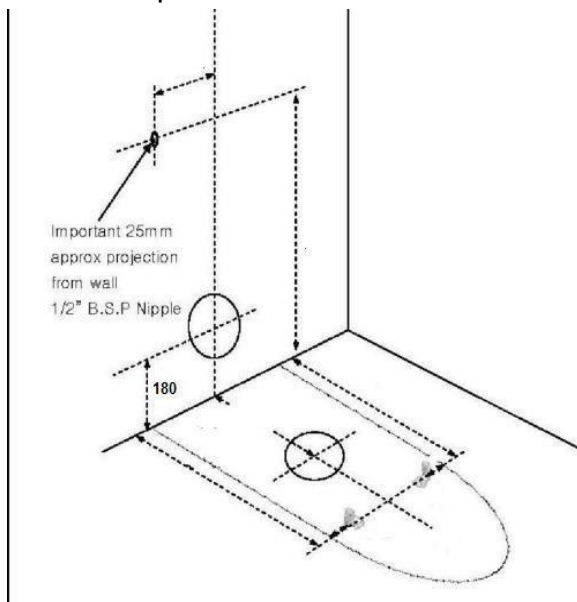
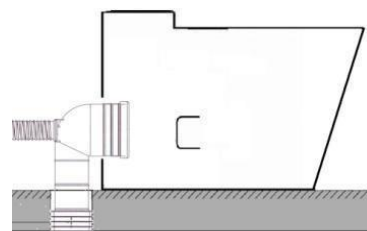
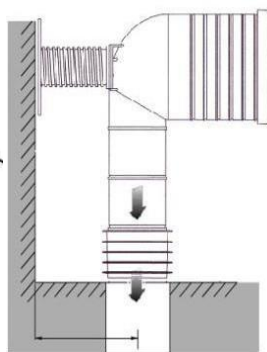


PASUL 1: vă rugăm să decideți dacă montajul este cu scurgerea în perete sau în pardoseala

Instalare pardoseala:



* Așezați în poziția de admisie a apei, evacuarea deșeurilor și găurile suportului de fixare a podelei. Asigurați-vă că acea conexiune de admisie se extinde la 60 mm de peretele finit. Găuriți podeaua (pentru suportul de fixare podea), apoi fixați scurgerea pe podea.



Gaura-60:60 ~ 180mm
Conector Jt43: 150 ~ 255mm
Gaura : 180mm

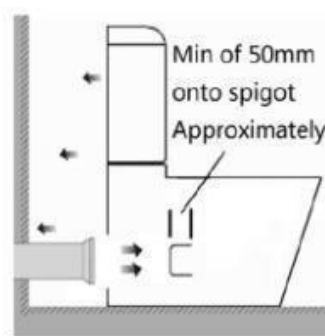
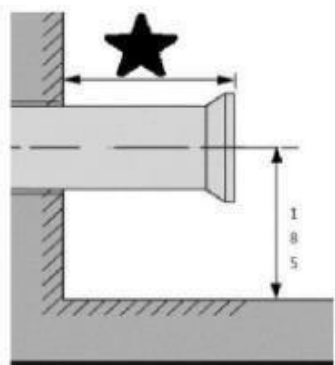
* Lubrifiați aripioarele și poziționați-le în țeava de scurgere.

* Lubrifiați cauciucul pe capătul conectorului expus .

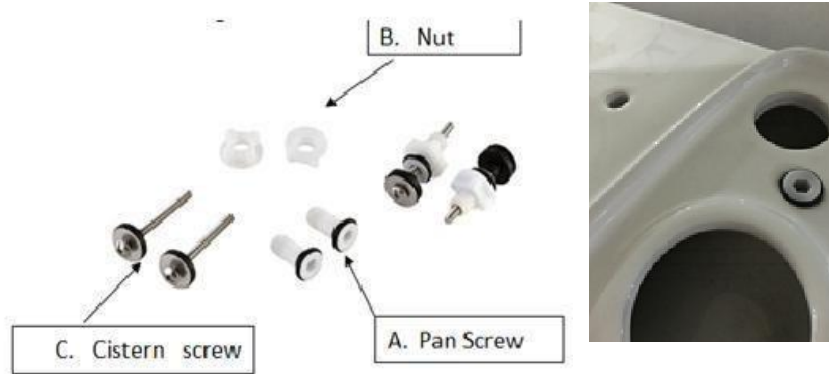
Instalare perete :

* Vă rugăm să măsurați gaura de toaletă existentă pentru a configura de la perete la distanța măsurată. Diferite tipuri de toaletă pot avea stabilite distanțe diferite.

* Se montează țeava de scurgere, iar capătul tevii trebuie să fie de aproximativ 50 mm minim.

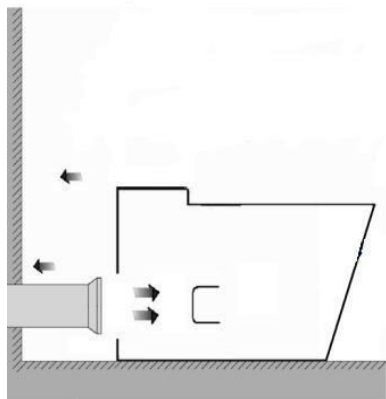


PASUL 2: Faceți instalarea de mai jos pentru fixarea rezervorului .



- * Locul de etanșare de cauciuc în nișă vasul wc (nu utilizați material de etanșare)
- * Apăsați șurubul Pan A în gaura șurubului.
- * Utilizați Piuliță B pentru a șurub strâns A . (a se vedea fig. 1).
- * Așezați șurubul rezervorului C în găurile din interiorul rezervorului, asigurându-vă că șaibele sunt amplasate corect.

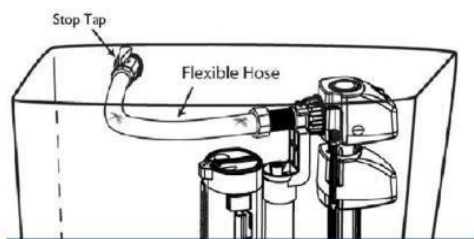
PASUL 3:



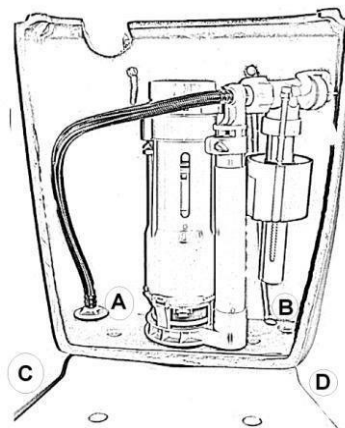
- * Aliniați și împingeți complet asamblate toaleta înapoi la perete, conectarea scurgerii la conexiunea vasului wc. Verificați să nu existe scurgeri. Datorită designului, greutății și stabilității vasului wc și a rezervorului, se recomandă numai un adeziv silicon pentru fixarea pe bazei pe podea.

PASUL 4: alegeți din alimentarea - partea din spate sau intrarea de jos

Pentru intrarea de jos

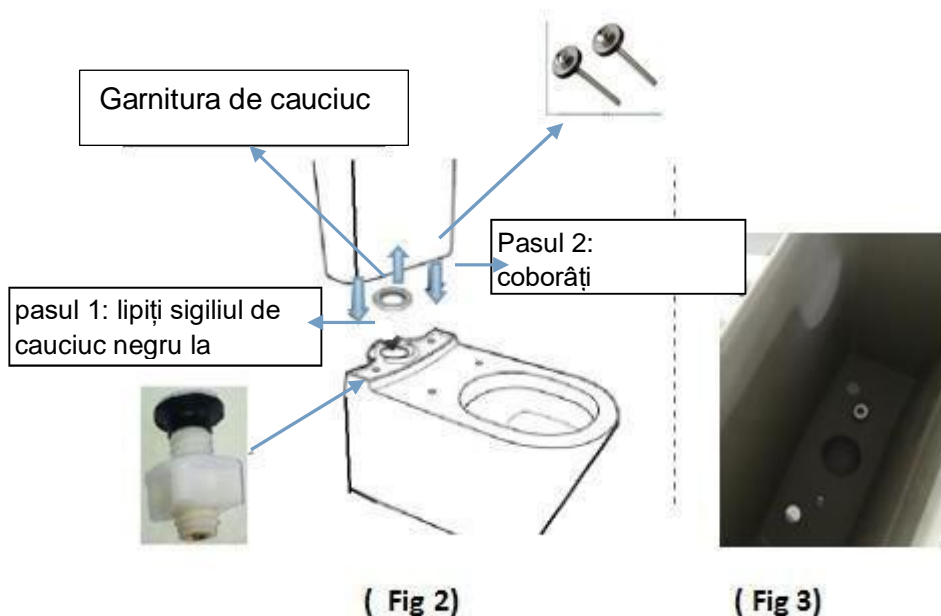


Pentru intrarea din spate



Scoateți capacul de la rezervor - gaura A sau B de la baza rezervorului. Conectați furtunul flexibil la gaura rezervorului A sau B, în funcție de locația robinetului de oprire. Completați conexiunea robinetului de oprire la partea superioară a gaurii A sau B al rezervorului. Umpleți rezervorul și asigurați-vă că nivelul apei este corect. Notă: Supapa Invelt poate fi reglată dacă este necesar,

PASUL 5:



Asigurați-vă că montați rezervorul de apă corect. Poziționați rezervorul la mijloc astfel încât să se alinieze gaurile șuruburilor de prindere. Montați șuruburile apoi asigurați-vă că nu sunt scurgeri.