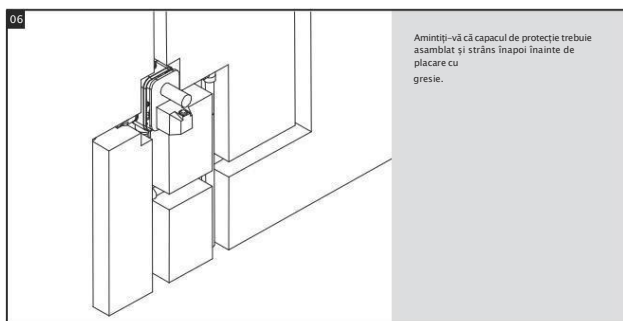
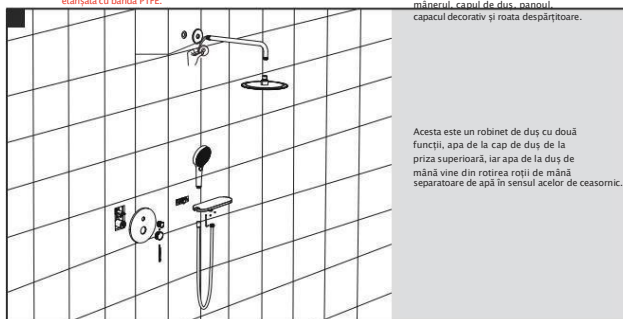


După ce vă asigurați că nu există scurgeri, scoateți roata și mânerul.



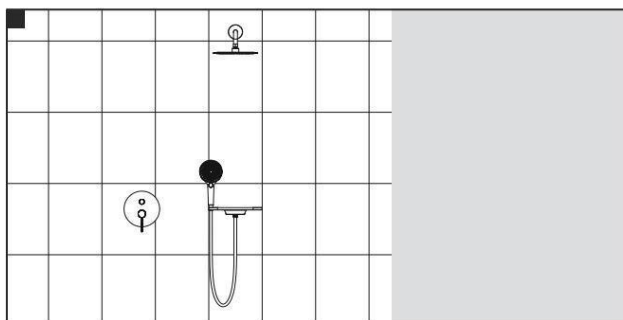
Amintiți-vă că capacul de protecție trebuie asamblat și strâns înapoi înainte de placare cu gresie.

Conexiunea filetată este etanșată cu bandă PTFE.



După finisarea plăcilor, pot fi instalate mânerul, capul de dus, șapou, capacul decorativ și roata despărțitoare.

Acesta este un robinet de duș cu două funcții, apa de la cap de duș de la priza superioară, iar apa de la duș de mână vine din rotirea rotii de mână separatoare de apă în sensul acelor de ceasomeric.



Întreținere

■ Vă rugăm să curățați dușul frecvent sau regulat pentru a menține suprafața dușului luminoasă și curată.

Spălați frecvent cu apă curată, uscați dușul cu o cârpă moale de bumbac.

Nu utilizați detergenți sau perii de nailon care conțin particule grosiere, cum ar fi praful de curățat sau praful de lustruit Măturați pentru a evita abraziunea produsului. Deoarece detergenții acizi pot coroda stratul de acoperire, acesta nu trebuie utilizat. Dacă se face spălare cu acid, gresia și ustensilele trebuie spălate complet imediat pentru a evita ca acestea să curgă la suprafața dușului și să corodeze dușul.

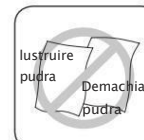
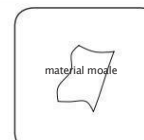
Când utilizați, nu trageți cu forță de furtunul de duș pentru a preveni crăparea furtunului.

■ Dacă trebuie să efectuați lucrări de curățare, vă rugăm să urmați următoarele proceduri

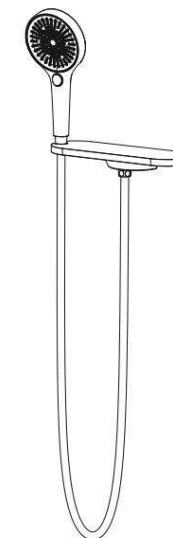
Utilizați apă curată și cârpe pentru a îndepărta pe cât posibil murdăria și peliculele de calcar de pe suprafață.

Folosiți oricare dintre următorii detergenți de curățare pentru a îndepărta murdăria și peliculele de calcar: Detergenți lichizi ușori de curățat. Detergenți de curățare pentru sticlă incolor, neabrazivi și complet dizolvați (și amestecați conform instrucțiunilor) Fluid de lustruire fără abraziune utilizat.

După curățare, vă rugăm să folosiți apă curată pentru a îndepărta tot detergentul și să-l uscați cu o cârpă moale de bumbac.



Manual de instalare pentru duș ascuns cu 2 funcții



Întreținere post-vânzare:

Corpul principal și cartușul sunt garantate 5 ani.

Pentru reparațiile care au loc în afara perioadei de garanție, se vor percepe costul pieselor și taxele de reparație.

Următoarele condiții nu sunt acoperite de garanție:

Utilizare necorespunzătoare, întreținere și condiții anormale.

Defecțiuni și daune cauzate de demontare și reparare de către tehnicieni, nu de către compania noastră sau dealerii companiei noastre.

Cardul de garanție, factura sau modelul de produs notat de cumpărător nu este consecvent.

Vă rugăm să citiți cu atenție acest manual și să-l păstrați în mod corespunzător înainte de instalare și utilizare

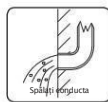
Precauții de instalare

1. După deschiderea pachetului produsului, vă rugăm să verificați accesoriile enumerate în „Lista de accesorii standard”. Dacă piesele de schimb sunt complete, dacă există vreun defect, vă rugăm să contactați imediat dealerul local.



2. Partea principală a dușului a fost testată și reglată de fabrică. Vă rugăm să nu-l dezamblați singur pentru a evita afectarea performanței.

3. Grosimea solului necesară pentru a instala cutia încorporată este mai mare de 50 mm; dimensiunea deschiderii este de cel puțin 230 mm. Dacă nu este suficient, solul trebuie ridicat la dimensiunea necesară.



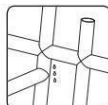
4. Acest produs poate fi rotit la 360° și are funcția de ieșire universală a apei, deci atunci când instalați intrarea caldă și rece

Când utilizați conducte de apă, nu este nevoie să luați în considerare direcția de intrare și de evacuare a apei.

5. După ce cutia preîncorporată este instalată și testată pentru apă, praful și

pietrișul din conducta de alimentare cu apă trebuie să fie complet spălate și spălate înainte de a umple nisipul de ciment.

6. După instalare, vă rugăm să porniți sursa de apă și apoi verificați dacă conexiunea dispozitivului este strânsă, pentru a vă asigura că nu există scurgeri.



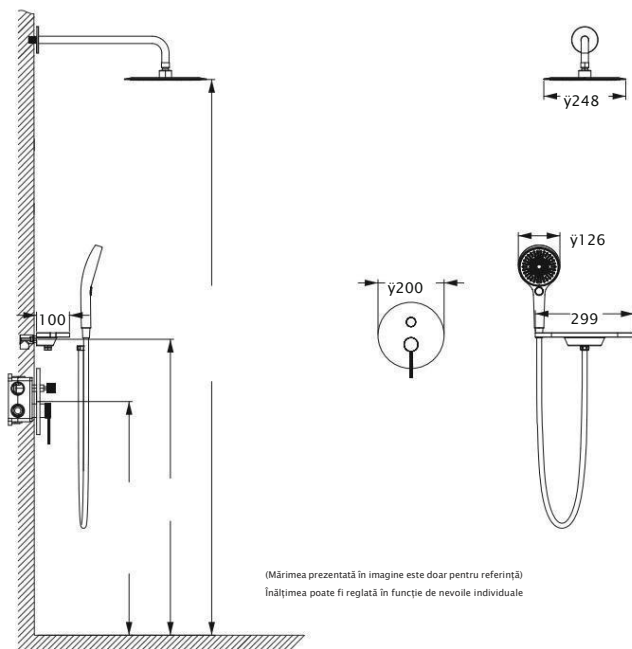
Verificarea canalului

7. Presiune aplicabilă: 0.05Mpa-0.75Mpa; Temperatura apei aplicabilă: 4°C-80°C. Presiunea apei aplicabilă permanentă a dușului cald: 0,1Mpa-0,5Mpa, iar diferența de presiune între apa rece și cea caldă nu poate depăși 0,2Mpa; Temperatura apei calde a dușului termostatic ar trebui să atingă 55-80°C.

8. Furtunul nu trebuie să fie îndoit excesiv. Asigurați-vă că furtunul nu se deformează după instalare.

Desen

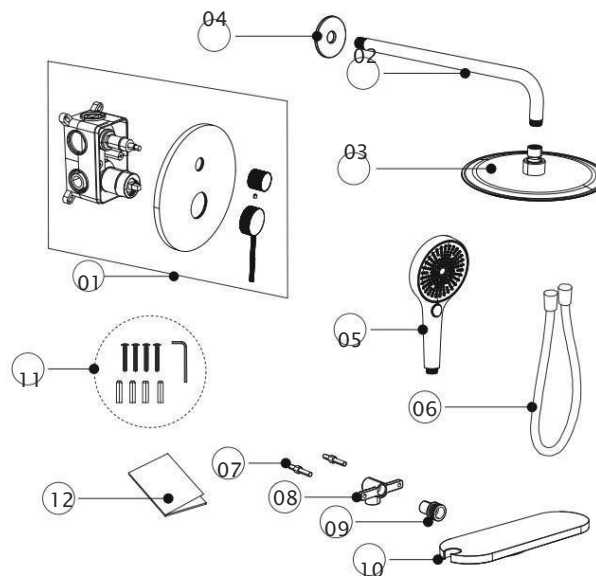
Unitate: mm



(Mărimea prezentată în imagine este doar pentru referință)
Înălțimea poate fi reglată în funcție de nevoile individuale

Compania noastră a urmat întotdeauna o politică de îmbunătățire și îmbunătățire continuă a designului și performanței produselor sale; Ne rezervăm dreptul de a face modificări produselor noastre fără notificare prealabilă

Lista de accesorii



Nu.	Nume	Cantitate
1	cutie de instalare	1
2	Braț de duș	1
3	Cap de duș	1
4	Decorați coperta	1
5	Mână de duș	1
6	Furtun de duș	1
7	urub	2
8	Conductă de apă ascunsă	1
9	Conector	1
10	Raft	1
11	Accesorii	1
12	Manual	1

Vă rugăm să verificați dacă materialul este în concordanță cu descrierea sau nu, Dacă cantitatea corespunde celor enumerate.

Pregătiți următoarele instrumente înainte de instalare

Burghie	V220 Burghiu cu ciocan	Cheie reglabilă	surubelnita Phillips	bandă 5M	bandă PTFE	cheie hexagonală

Etape de instalare

