



















Anleitung Sanitärmodul Stand-WC

TEILELISTE:

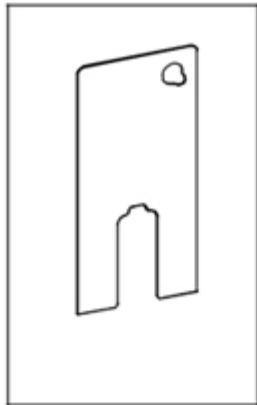
Artikel	Bezeichnung	Angabe	Anzahl
	Gummi-Dichtung	Ø110	1
	Abflussrohr		1
	Dichtung Abflussrohr		1
	Exzentrisches Rohr		1
	Gummi- dichtung		1
	Luftschlauch Vollspülung	Weiß	1
	Luftschlauch Teilspülung	Blau	1
	Spülrohr		1
	Gummi- dichtung for Spülrohr	Ø60	1

Artikel	Bezeichnung	Angabe	Anzahl
	Dübel	Ø8*40	2
	Schraube	ST4.8*45	2
	Unterlegscheibe	Ø11*1.2	2
	Große Unterlegscheibe	Ø16*1.5	2
	M8 Bolzen		1
	M8 Mutter		2
	quadratische Platte		1
		Ø6*30	2
		ST4.2*34	2

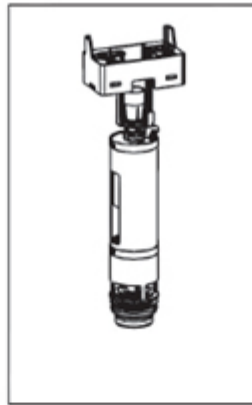
LIEFERUMFANG:



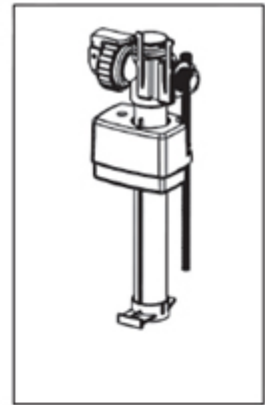
Aluminiumgestell



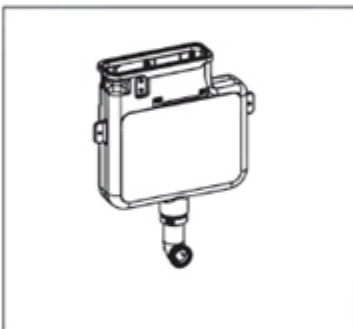
Glaspaneel



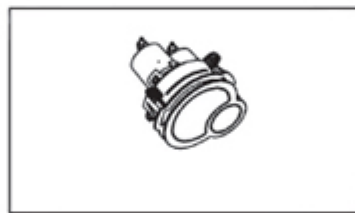
Spülventil



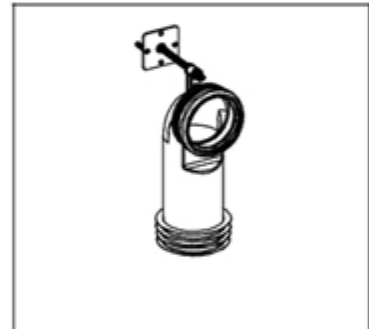
Füllventil



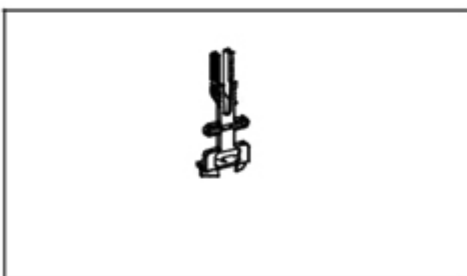
Spülkasten



Betätigungsplatte



Abflussrohr

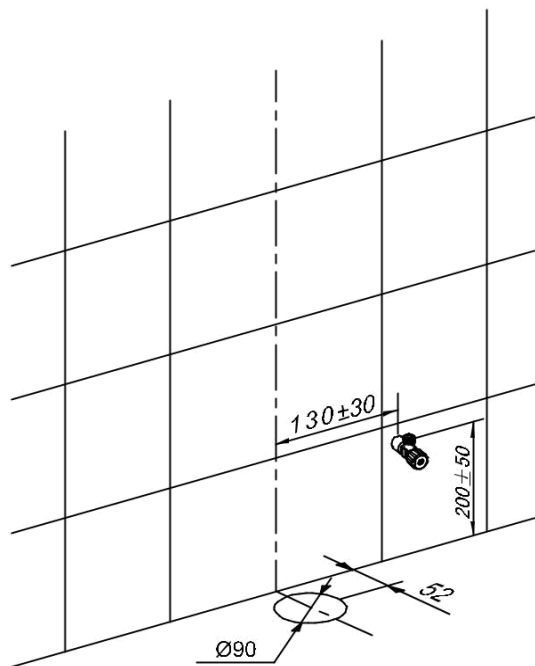
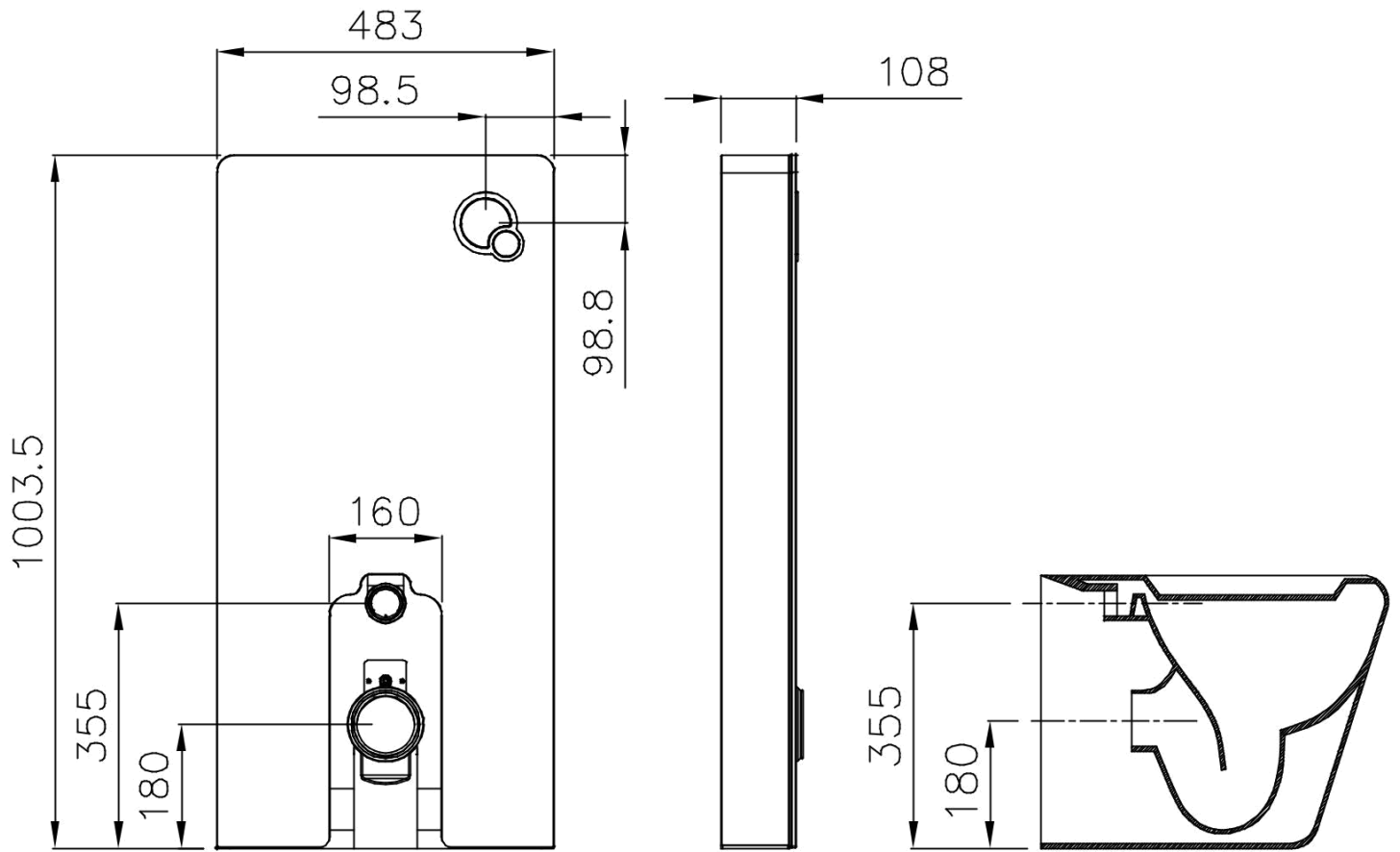


Hebel

TECHNISCHE DATEN:

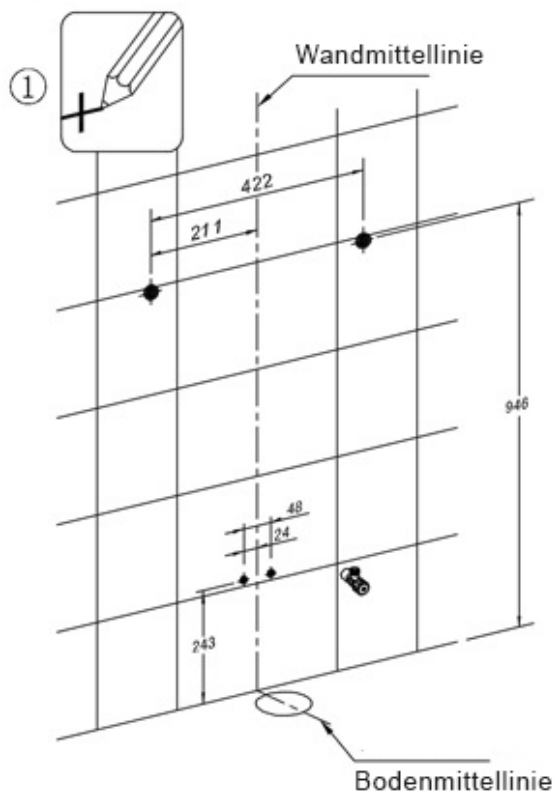
Name	Anleitung Sanitärmodul Stand-WC	
Model	Weiß 6226 Schwarz 6228	
TECHNISCHE DATEN:	<i>Umgebungstemperatur</i>	3 – 40 Grad Celsius
	<i>Wassertemperatur:</i>	4 – 35 Grad Celsius
	<i>Wasserdruck:</i>	0,07 – 0,75 MPa
	<i>Maße:</i>	1003,5 mm x 483 mm x 108 mm

ZEICHNUNGEN WASSERZU- & WASSERABLAUF



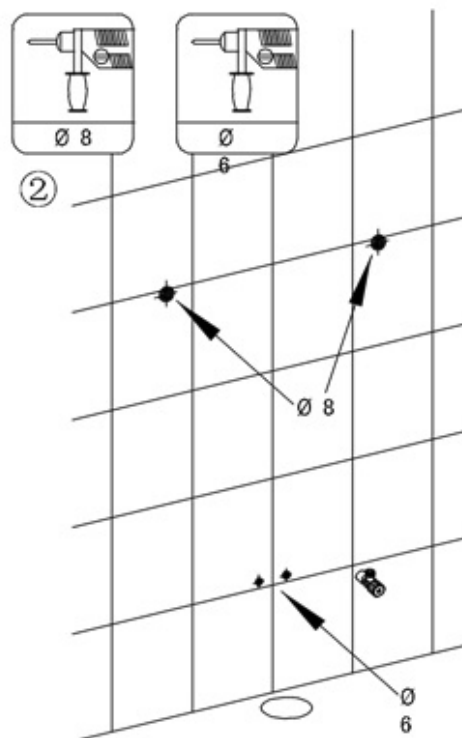
Installation des Sanitärmoduls

1

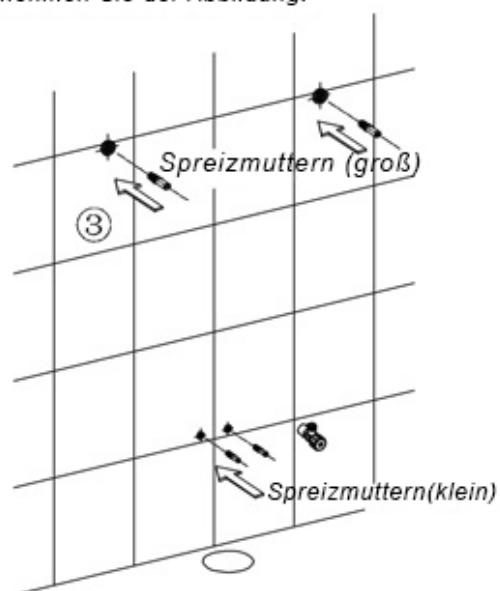


Basierend auf dem Mittelpunkt der Bodenablaufloch,

- Zeichnen Sie die Boden- und Wandmittellinie.
- Markieren Sie vier Installationspunkte an der Wand entsprechend der Abbildung.

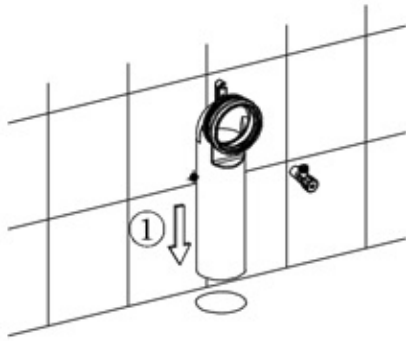


Bohren Sie Löcher in die Markierungspunkte. Die Tiefe der Löcher sollte mehr als die Länge der Spreizmuttern betragen den jeweiligen Durchmesser entnehmen Sie der Abbildung.

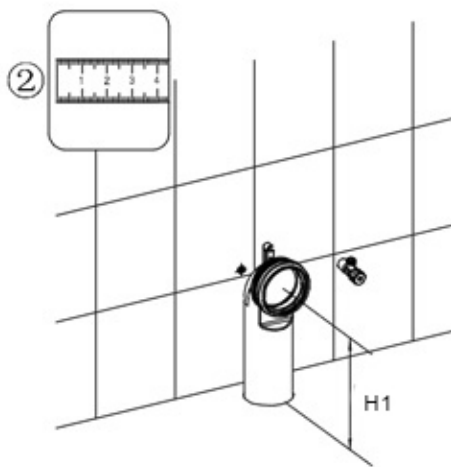


Setzen Sie die Spreizmuttern in die gebohrten Löcher ein.

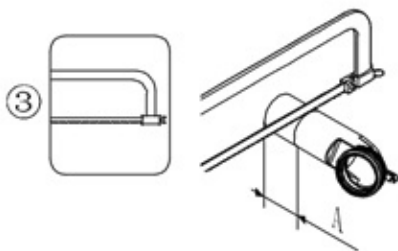
2



Setzen Sie das Abflussrohr in das Loch im Boden ein.
(stellen Sie sicher, dass es vollständig eingeführt ist)



Ermitteln Sie die Höhe (H1) zwischen
Boden und dem Mittelpunkt des Abflussrohres.

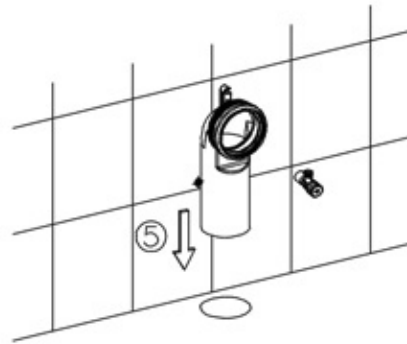


$$A = H_1 - 180$$

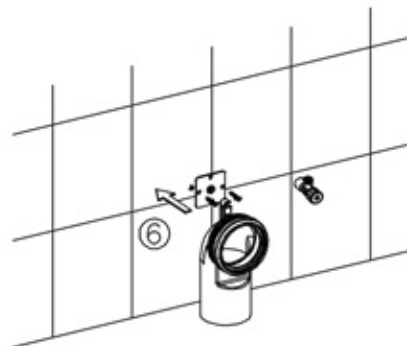
Kürzen Sie die überschüssige Länge
des Abflussrohres "A" wie oben gezeigt ab.



Tragen Sie auf den unteren Außenring
des Abflussrohres Silikon auf.

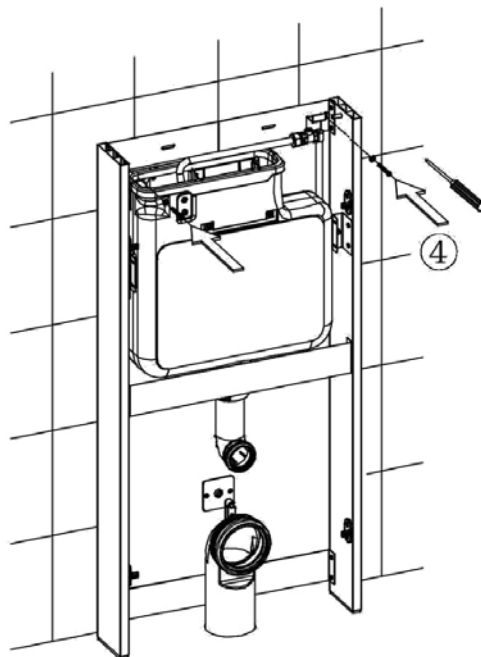
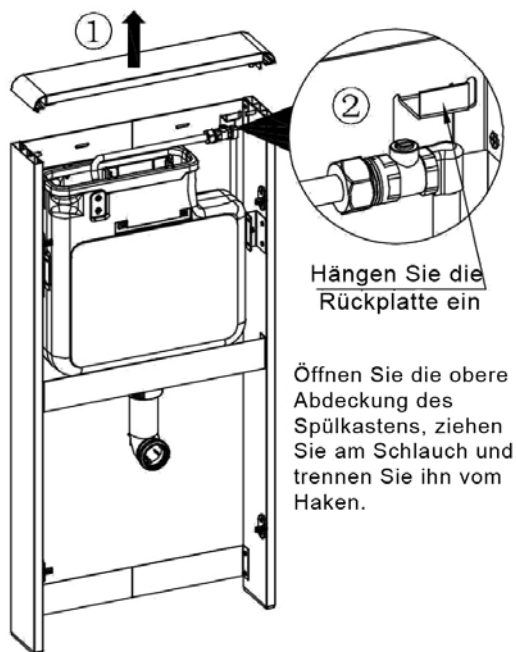


Setzen Sie das Abflussrohr wieder in das Loch
auf dem Boden ein.
(stellen Sie sicher, dass es vollständig eingeführt ist)

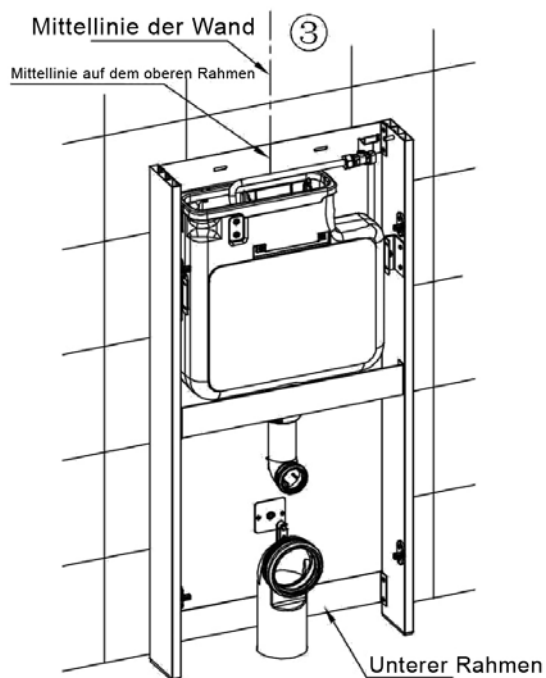


Befestigen Sie die Platte mit kleinen Schrauben
an der Wand.

3

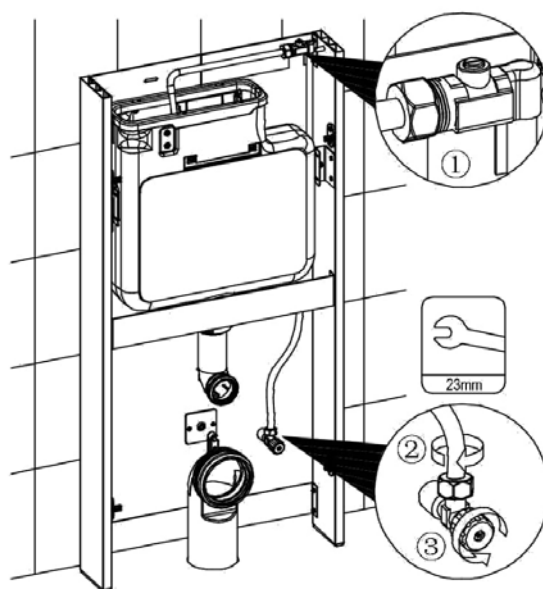


Befestigen Sie die Schrauben (groß) fest in die Spreizmuttern

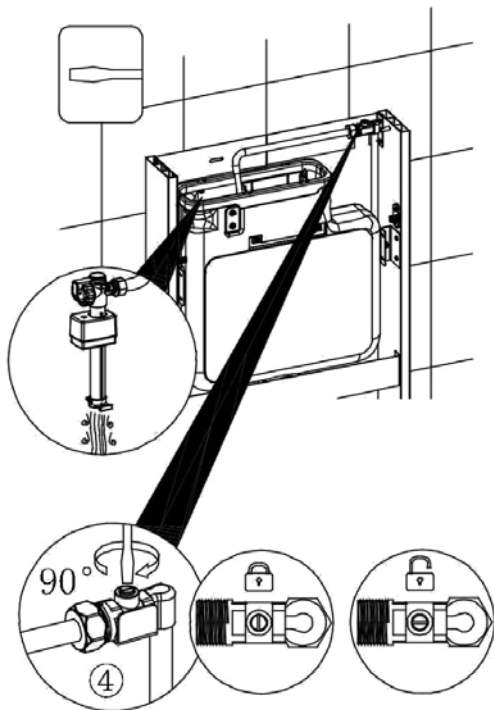


Der Spülkastenrahmen muss fest an der Wand anliegen. **Achten Sie** darauf, dass die Mittellinie des Spülkastenrahmens und die Mittellinie der Wand übereinstimmen.

4

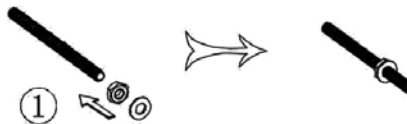


Stecken Sie den Schlauch in den Haken und verbinden Sie ihn mit dem Ventil.

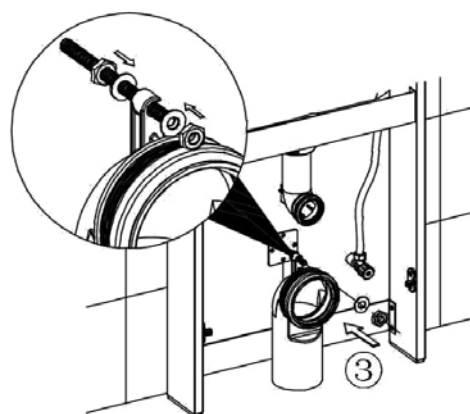
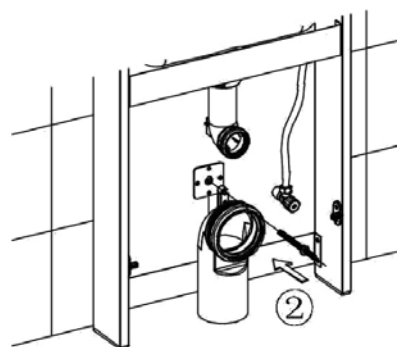


Öffnen Sie das Absperrventil am Schlauch, um zu prüfen, ob es funktioniert und Wasser in den Spülkastentank läuft.

5

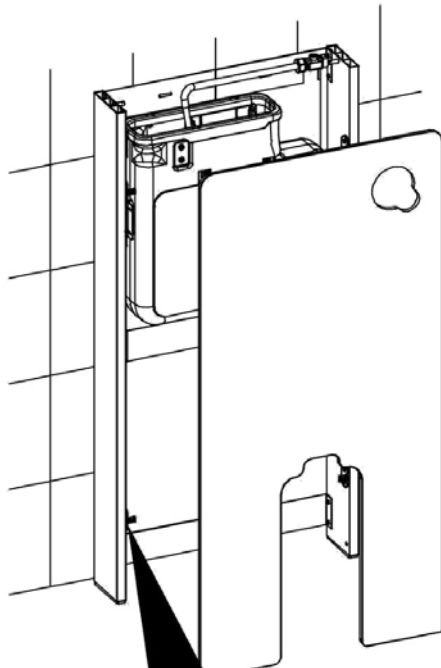


Schrauben Sie die Mutter und die Unterlegscheibe auf die Schrauben, bis sie in der Mitte der Schraube sind.



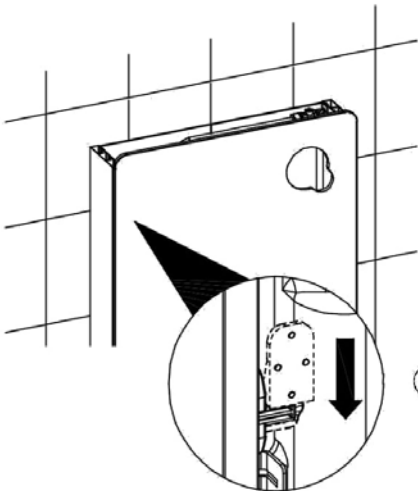
Befestigen Sie das Abflussrohr mit der quadratischen Platte an der Wand.

6



Aufhängehaken
an der Verkleidung
(4 Stück)

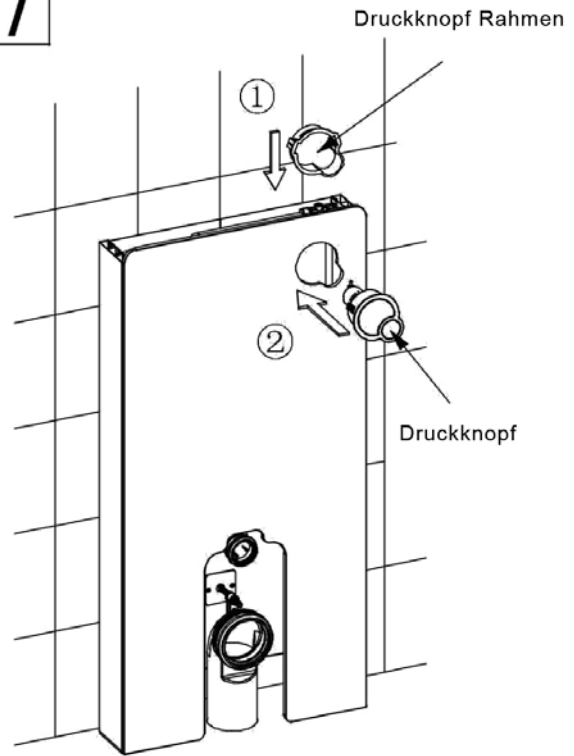
1



2

Installieren Sie die Platte, stellen Sie sicher, dass die Glasplatte nahe am Aluminiumrahmen ist, und drücken Sie die Platte nach unten, bis der Haken vollständig in die Befestigungselemente am Rahmen einrastet.

7



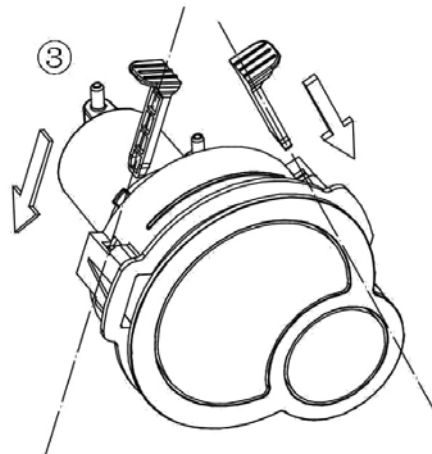
1

2

Druckknopf Rahmen

Druckknopf

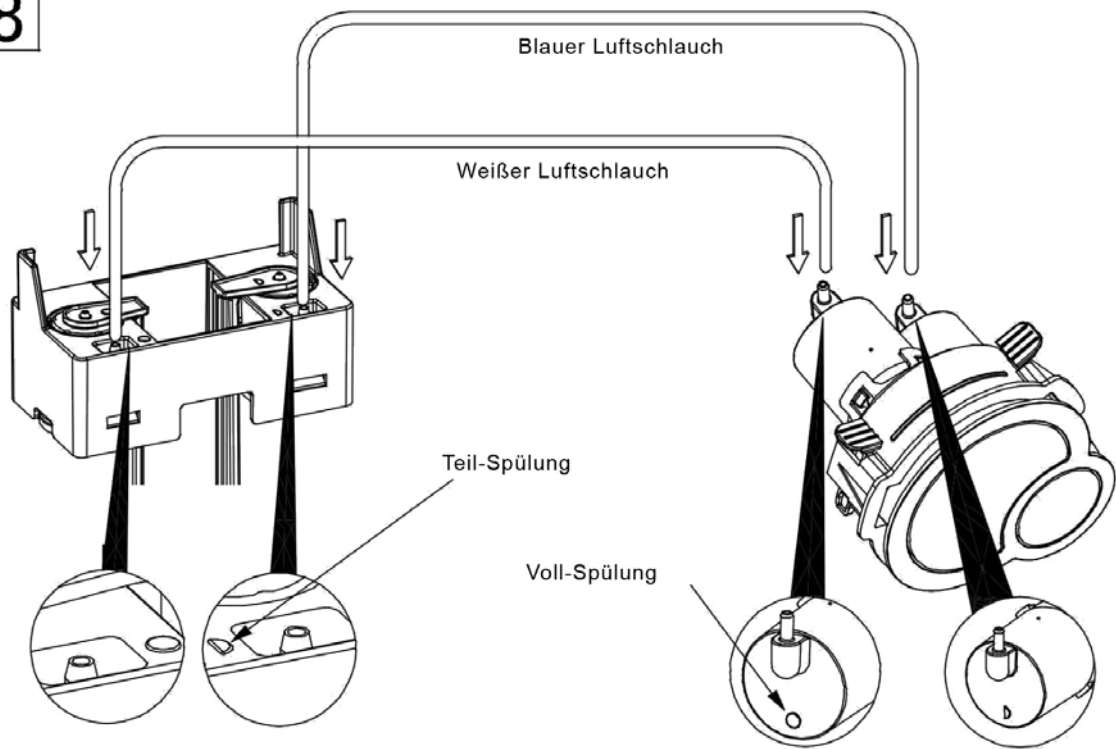
Installieren Sie den Druckknopfrahmen und den Knopf auf dem Glas



3

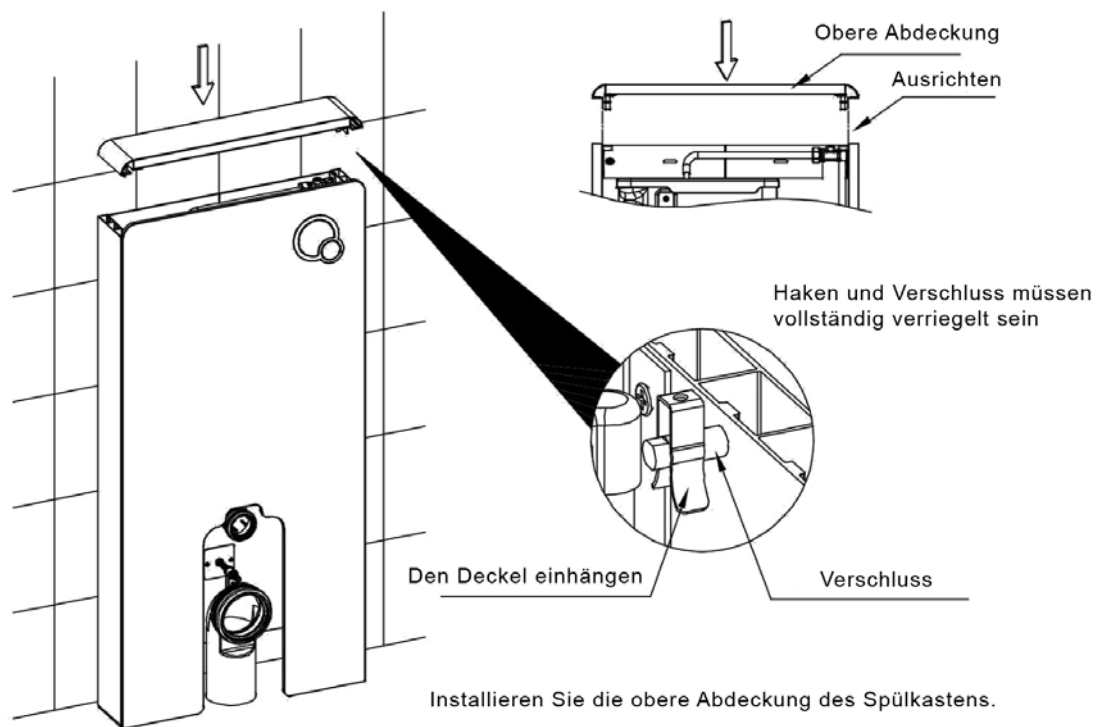
Stecken Sie die beiden Stecker in die abgebildeten Positionen.

8



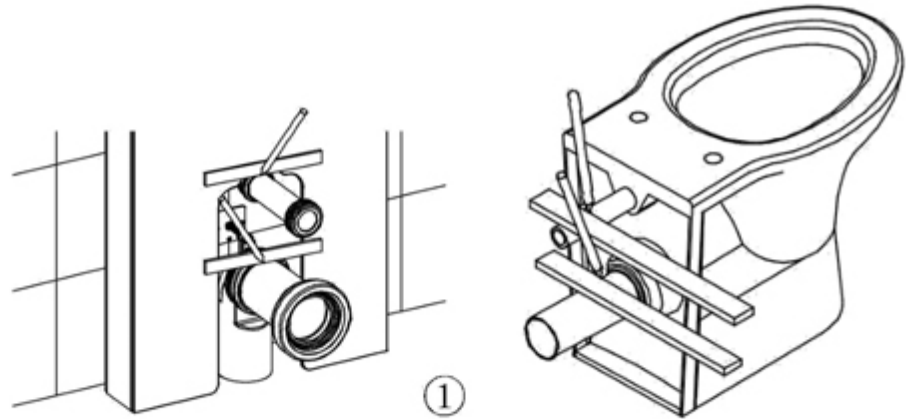
Schließen Sie die Luftschläuche gemäß der Abbildung an

9

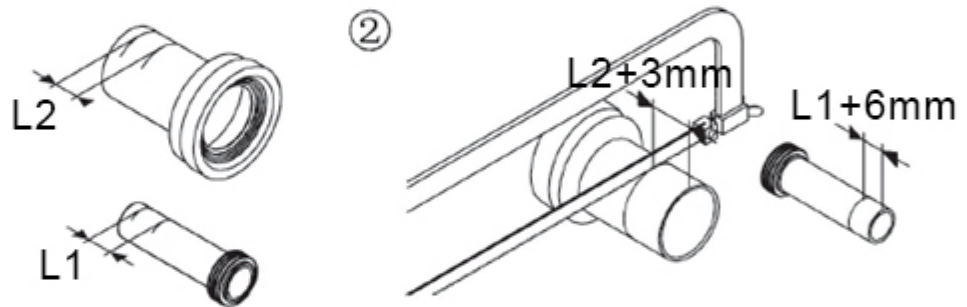


Installieren Sie die obere Abdeckung des Spülkastens.

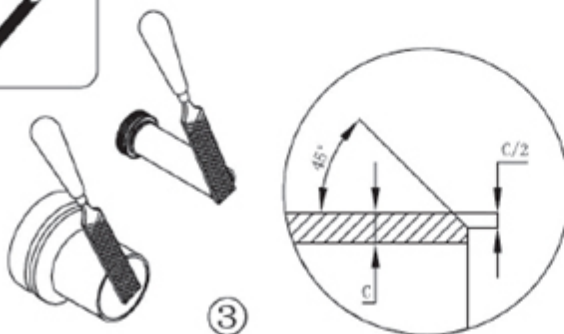
10



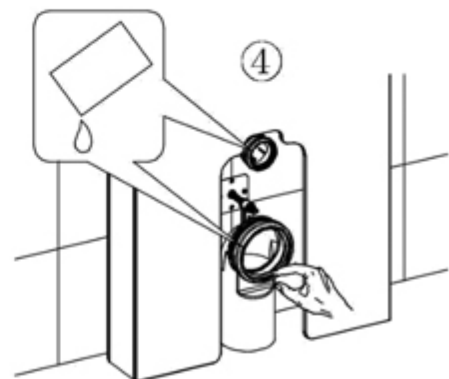
Markieren Sie Spül- und Abflussrohr
entsprechend der Abbildung



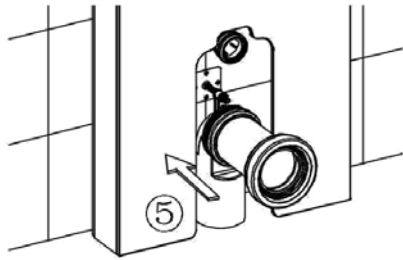
Kürzen Sie Spül- und Abflussrohr (2).



Feilen Sie eine 45° Kante an die gekürzten
Flächen (3) der beiden Rohre.



Fügen Sie Silikonöl hinzu (4).



Bringen Sie das Spülrohr in den Spülkasten an.



Führen Sie das Spülrohr in die Toilette ein.



Montieren Sie die Toilette.



Tragen Sie den Silikon auf.



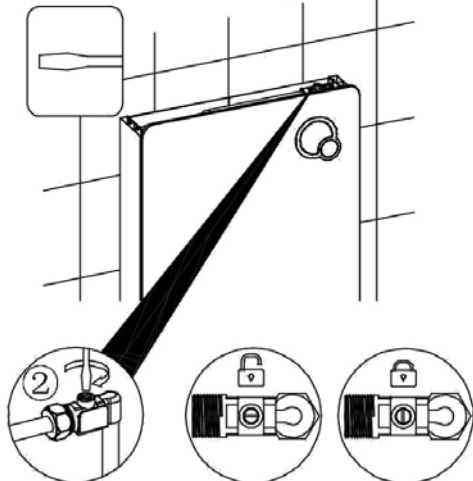
Testen Sie Teil- und Vollspülung.

Wartung und tägliche Pflege

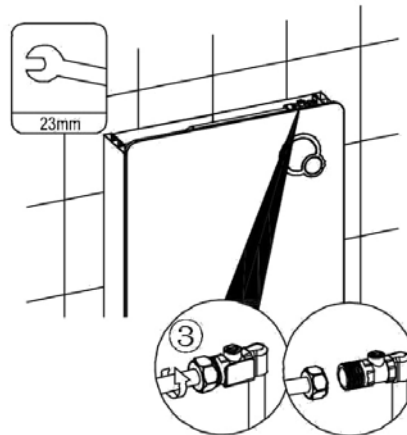
1.1 Entfernung des Füllventils



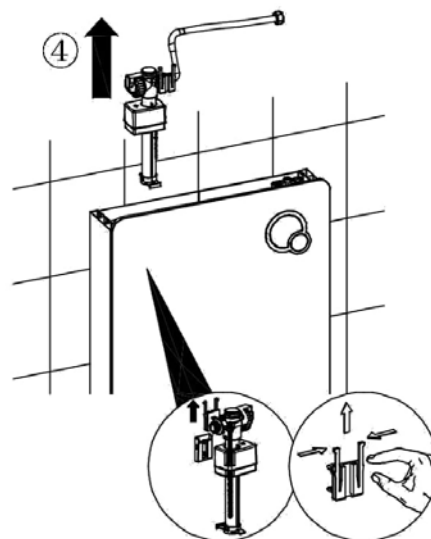
Nehmen Sie die obere Abdeckung (1) ab.



Drehen Sie das Absperrventil (2) zu.

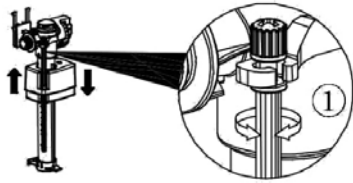


Trennen Sie Schlauch und Ventil (3).

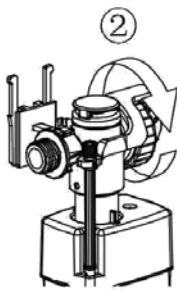


Entnehmen Sie das Füllventil (4) .

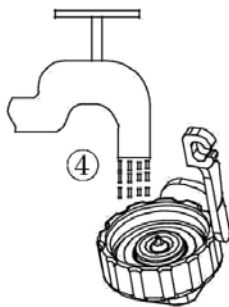
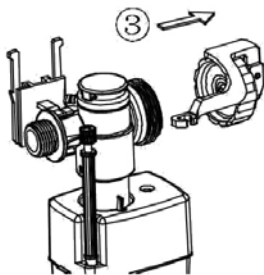
1.2 Einstellung und Reinigung des Füllventils



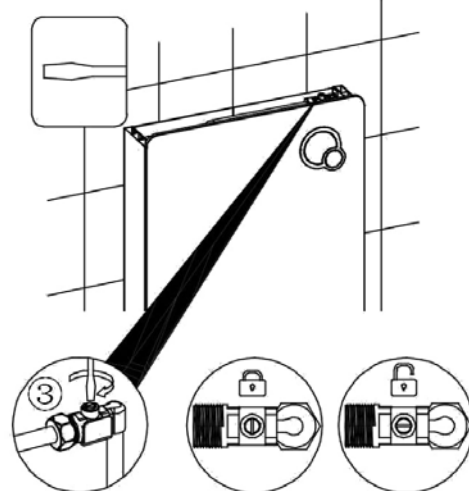
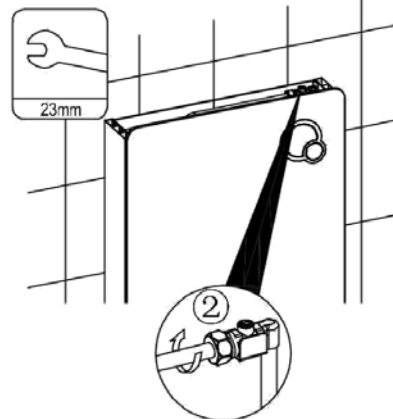
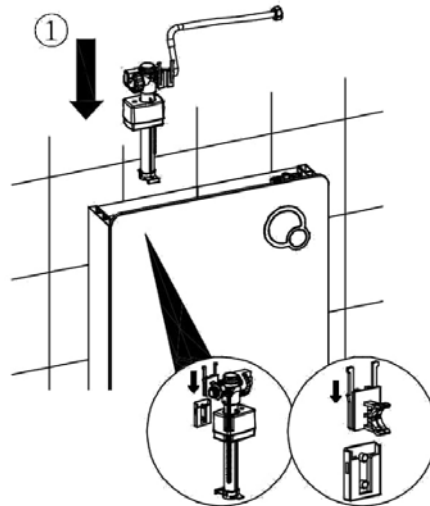
Bewegen Sie den Schwimmer (1) nach oben, um die einfließende Wassermenge zu erhöhen bzw. nach unten, um sie zu verringern.



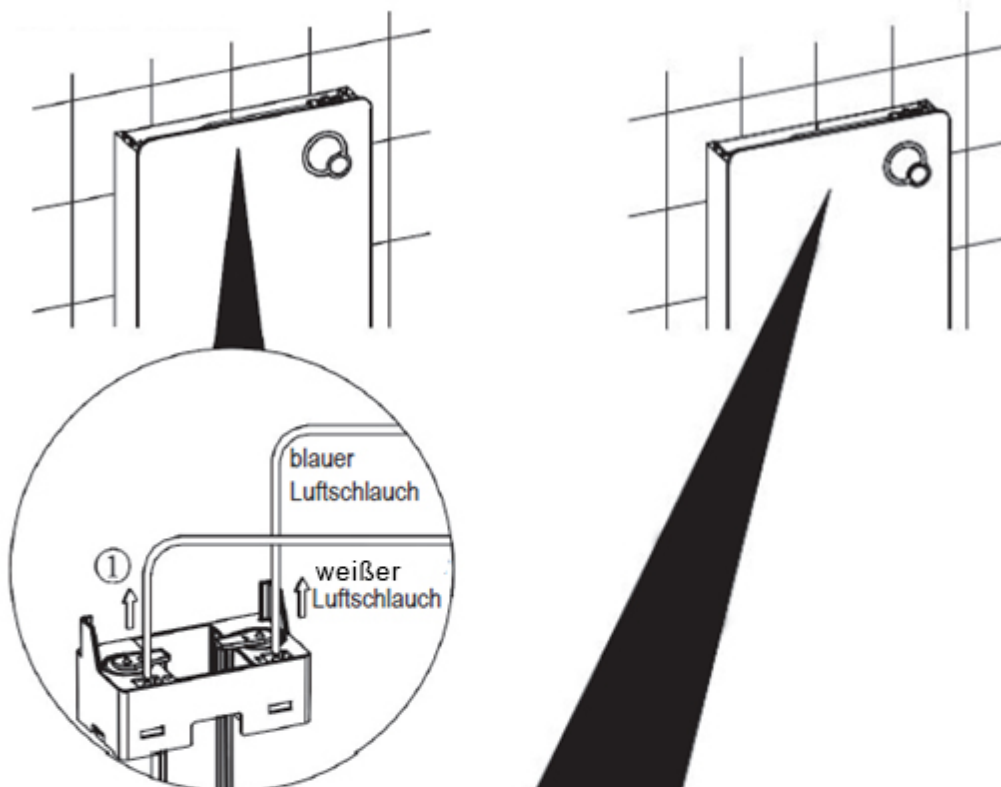
Nehmen Sie den Wasserstop ab (2+3) und reinigen Sie ihn (4).



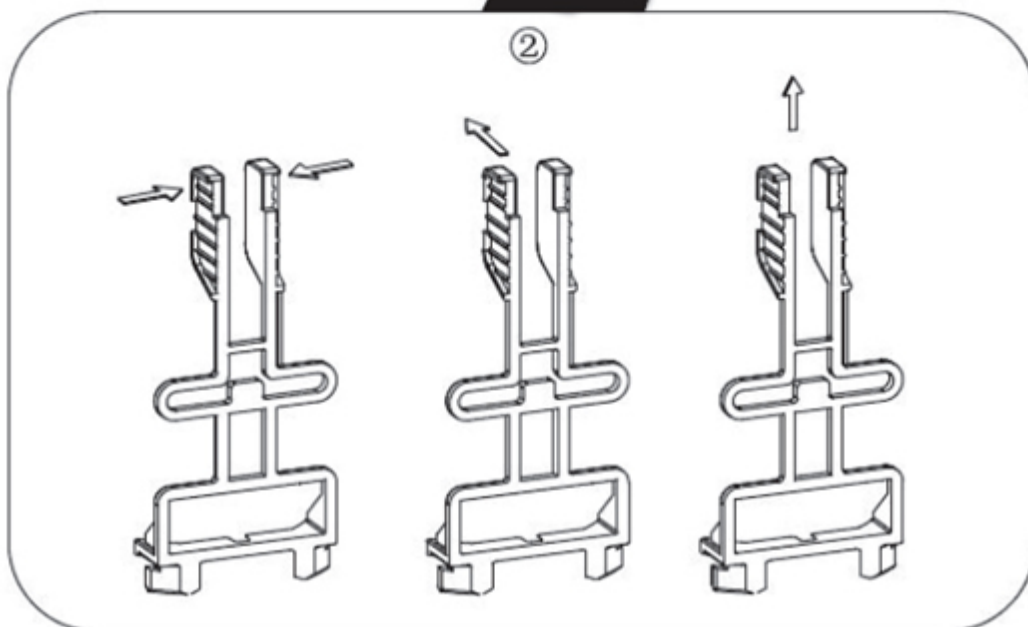
1.3 Installation des Füllventils



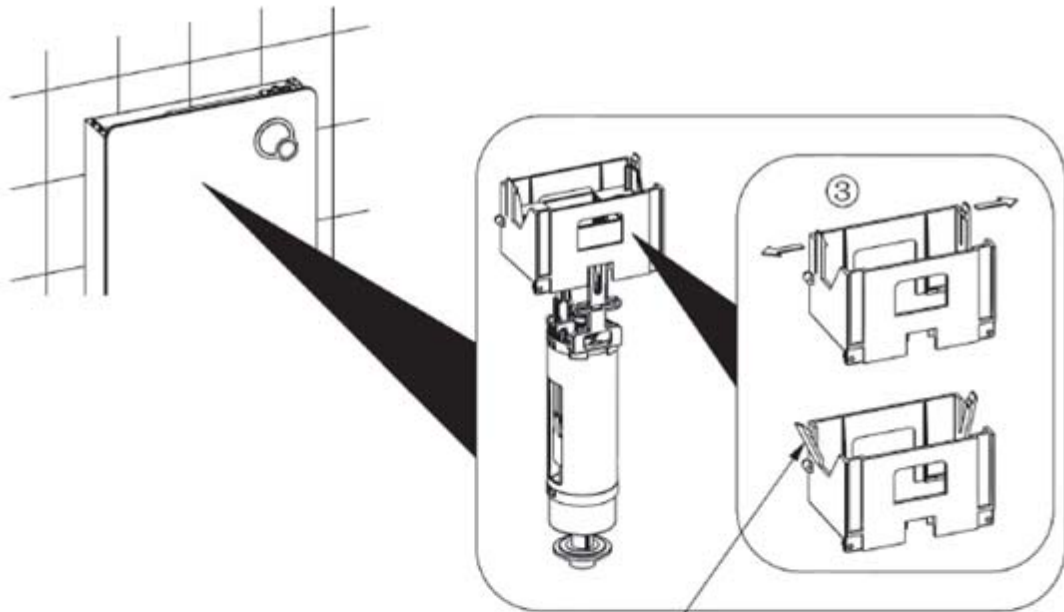
2.1 Ausbau des Spülventils



Ziehen Sie die Luftschläuche ab (1).

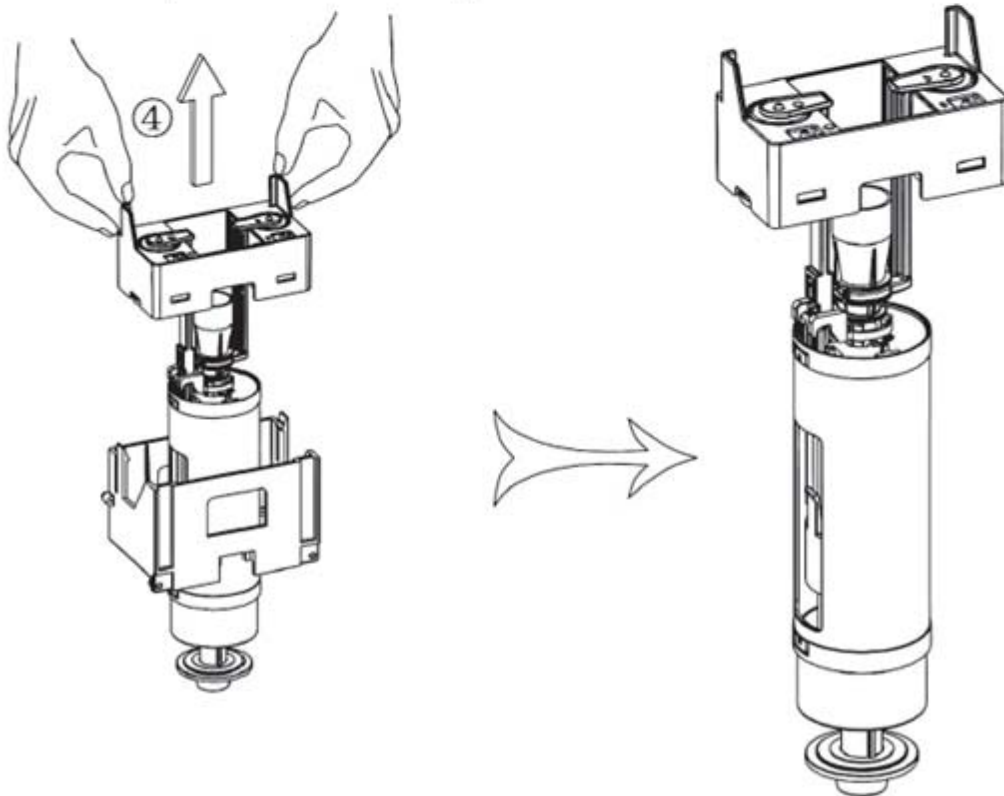


Bauen Sie den Hebel aus (2).

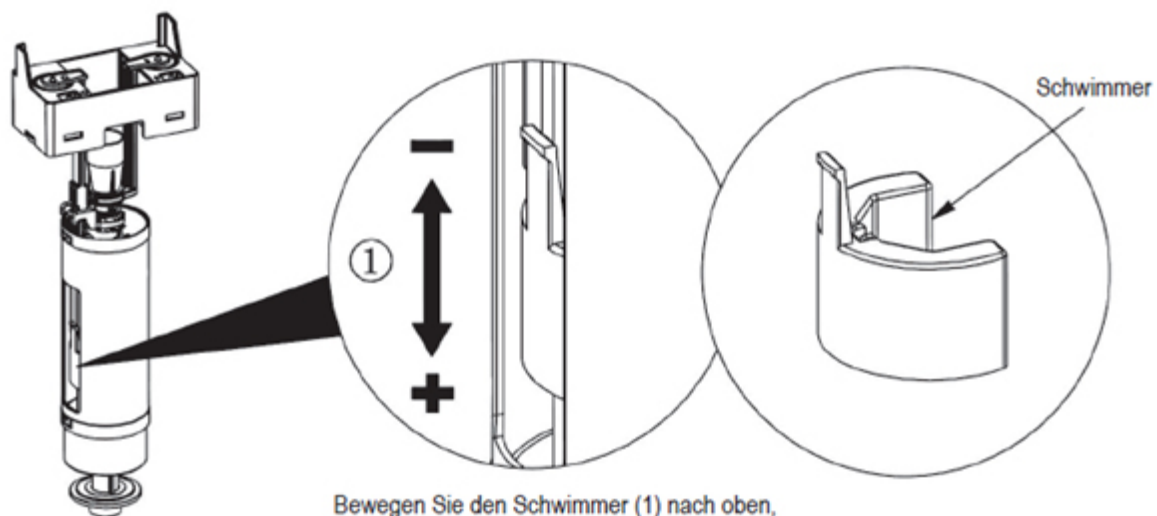


Verschlüsse der Aufhängevorrichtung.

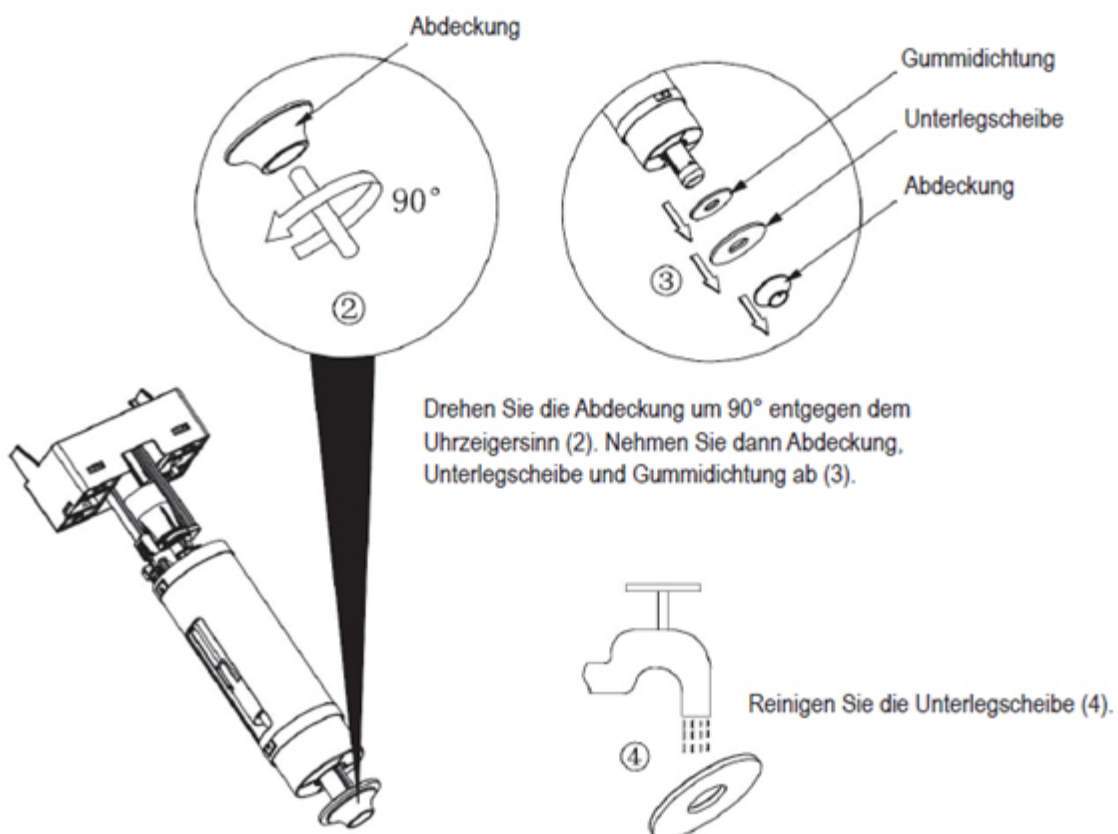
Nachdem Sie die Verschlüsse der Aufhängevorrichtung geöffnet haben (3),
heben Sie das Spülventil nach oben heraus (4).



2.2 Einstellung und Reinigung des Spülventils



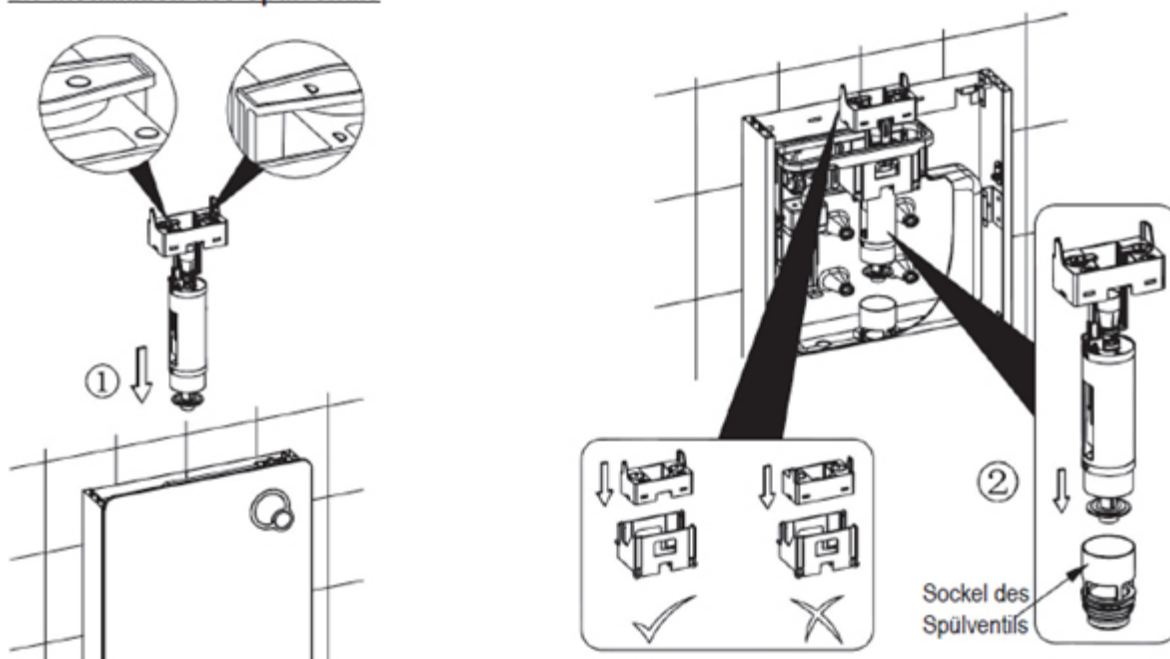
Bewegen Sie den Schwimmer (1) nach oben, um die einfließende Wassermenge zu verringern bzw. nach unten, um sie zu erhöhen.



Drehen Sie die Abdeckung um 90° entgegen dem Uhrzeigersinn (2). Nehmen Sie dann Abdeckung, Unterlegscheibe und Gummidichtung ab (3).

Reinigen Sie die Unterlegscheibe (4).

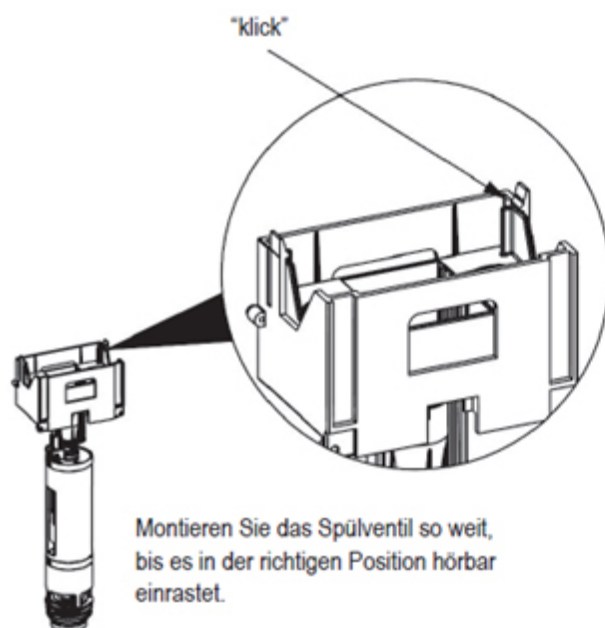
2.3 Installation des Spülventils



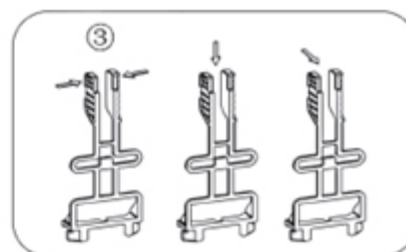
Montieren Sie das Spülventil von oben nach unten in das Sanitärmodul (1).

Achtung: Die Unterseite des Spülventils muss passend in dessen Sockel eingesetzt werden (2).

Beachten Sie dabei, dass das Spülventil wie in der angezeigten Richtung montiert wird.



Montieren Sie das Spülventil so weit, bis es in der richtigen Position hörbar einrastet.



Montieren Sie den Hebel (3).

Befestigen Sie die Glasabdeckung (4).

