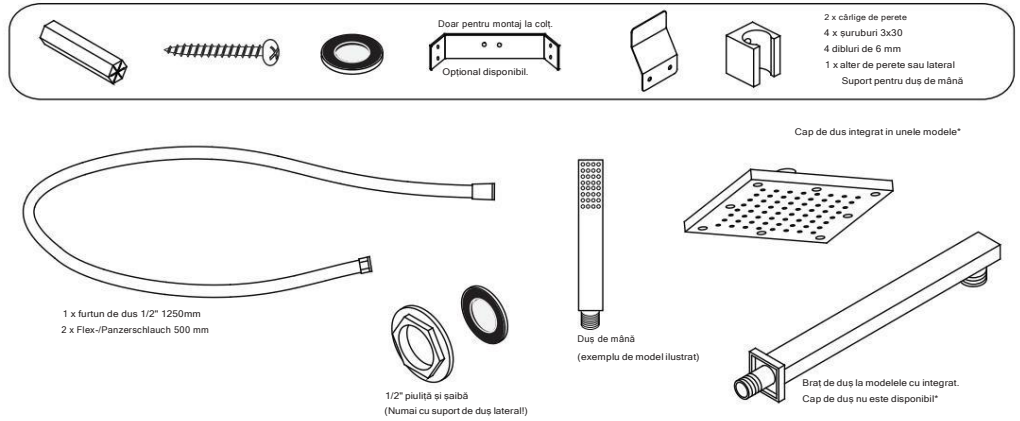


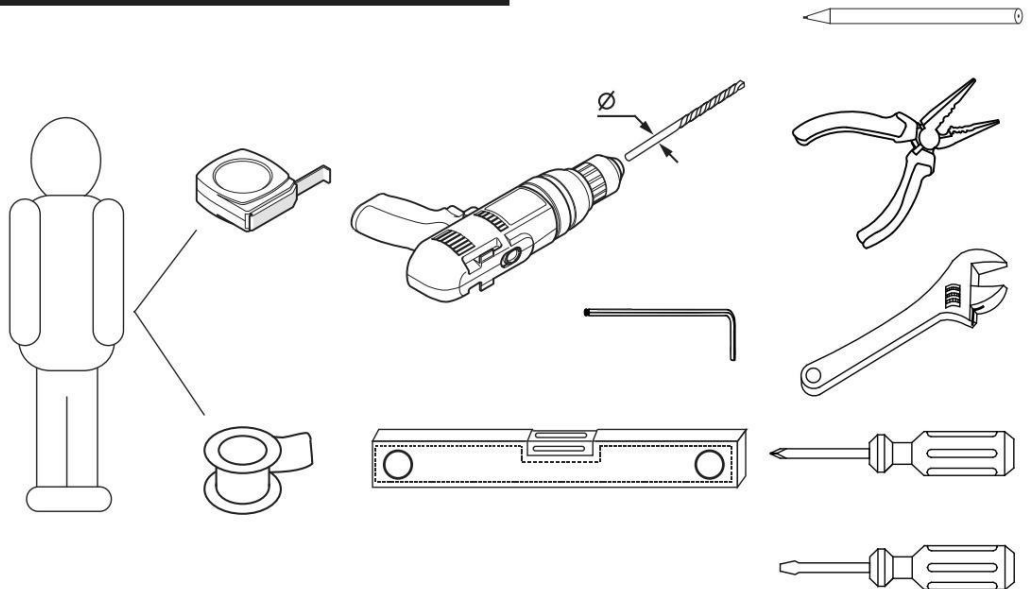
INSTALARE

Cuprins

Vă rugăm să deschideți ambalajul și să verificați cu atenție conținutul este complet și intact. Dacă există vreo deteriorare a produsului în timpul transportului articol, vă rugăm să contactați imediat.



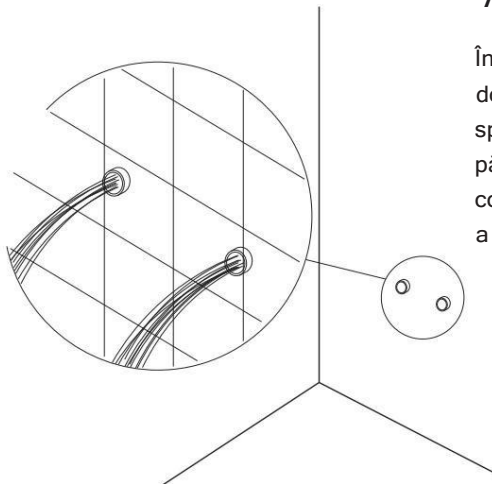
Necesar pentru instalare:



În funcție de condițiile locale, sunt necesare două nipluri duble de 1/2" sau două unghiuri de 1/2" cu filet exterior între cele două conexiuni din perete și furtunuri pentru a conecta cele două furtunuri flexibile. Le puteți obține în departamentul de instalații sanitare din magazinul dvs. de hardware local.

Atentie!

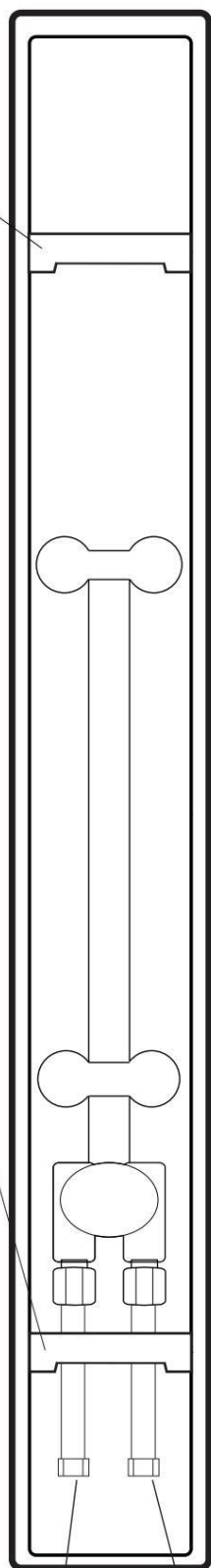
Înainte de a instala panoul de duș, cele două conducte (apă rece și apă caldă) trebuie spălate. Acest lucru poate împiedica pătrunderea depunerilor sau a contaminării în conducte a panoului.



Exemplu de model ilustrativ cu cap de dus integrat*.

Vedere din spate

Suspensie superioară



Suspensie inferioară

C

H

Apa rece



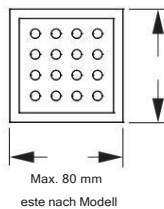
Apa fierbinte



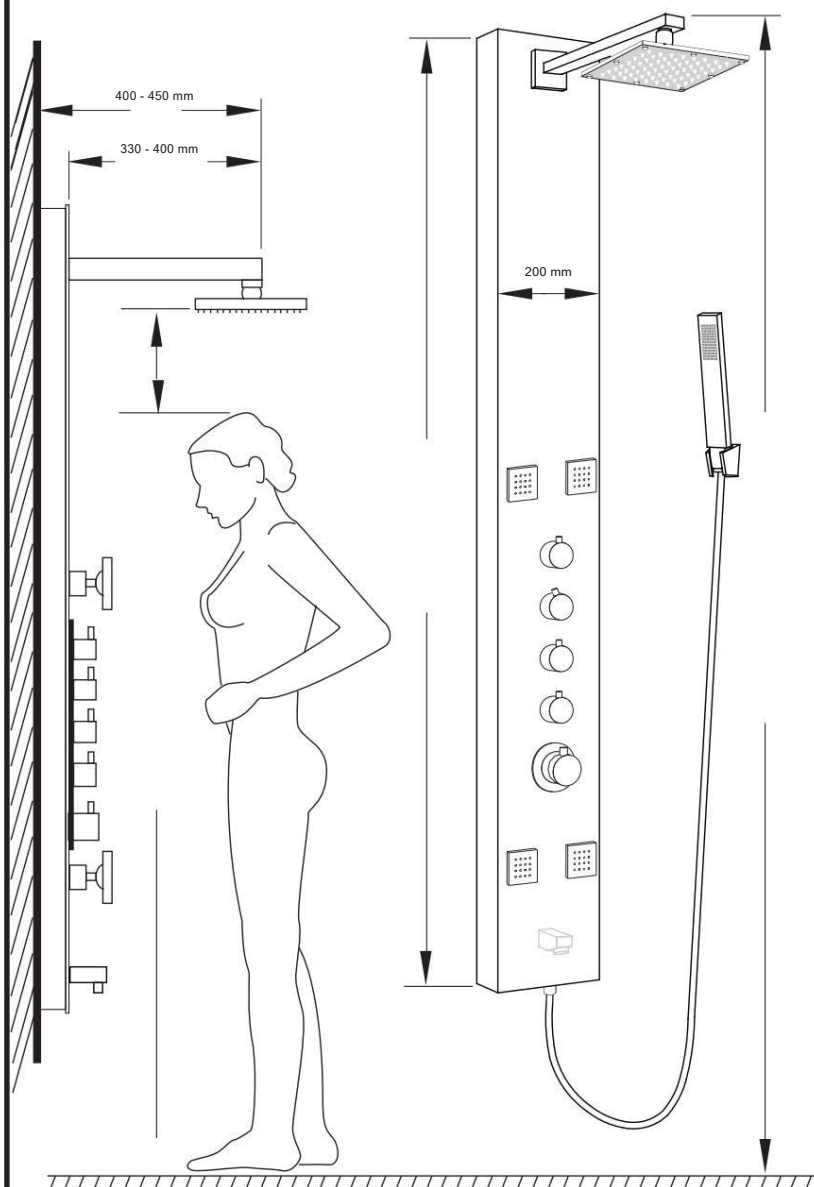
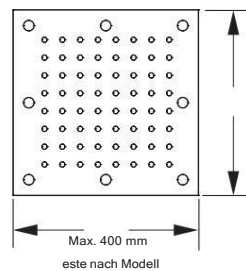
Măsurătoarea dintre suspensia inferioară și superioară variază în funcție de model și, prin urmare, trebuie măsurată și notată cu o rigură pliabilă înainte de instalarea pe perete.

Dimensiuni

duza corpului



cap de dus



Dimensiunile de conectare nu sunt obligatorii, deoarece furtunurile flexibile oferă variații.

Regula generală: marginea inferioară a dușului superior = înălțimea corpului + 15 cm.

Notă: În mod ideal, înălțimea panourilor de duș ar trebui ajustată la înălțimea clientului prin oprire și încercând poziția optimă. Este important să vă asigurați că niciun furtun nu este îndoit sau zdrobit.

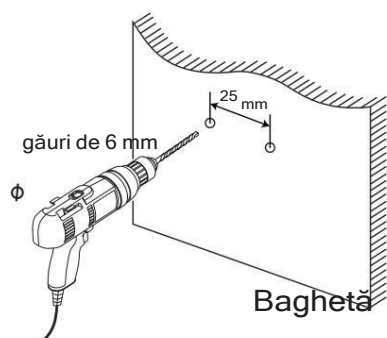
O înștiințare!

O varietate de panouri de duș pot fi amplasate pe perete sau în colț pentru a fi asamblate. Întrebați-vă dealer-ul despre setul de colț Steinkirch disponibil opțional.

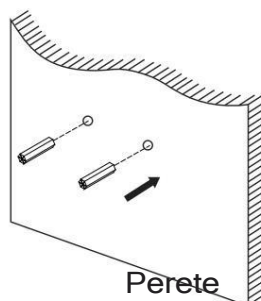
În paginile următoare puteți vedea exemple de montare pe perete și colț.

Montare pe perete

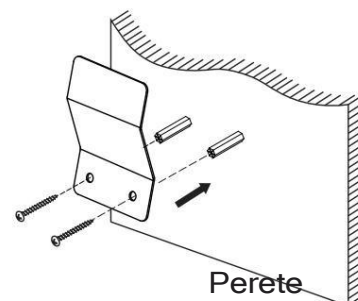
Atentie ! Înainte de a găuri în perete, asigurați-vă că nu există găuri în aceste locuri
Îndoți liniile de apă sau electrice.



Faceți găuri în perete



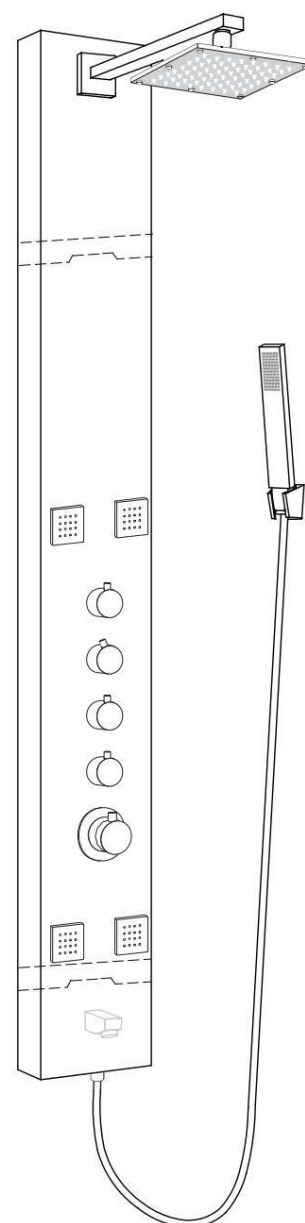
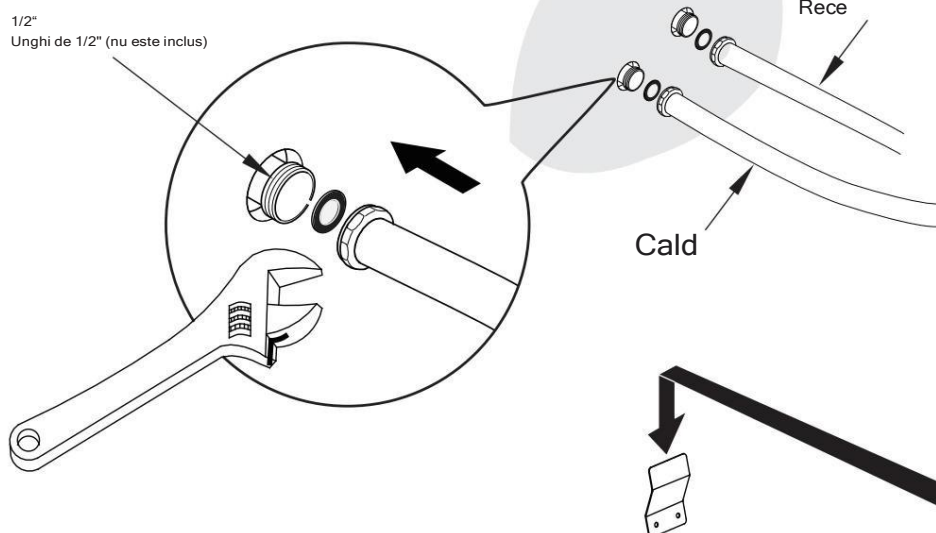
Introduceți diblurile de 6 mm
găurile.



Atașați cârligele de perete (pentru
suport superior + inferior) cu fiecare
două șuruburi (3x30).

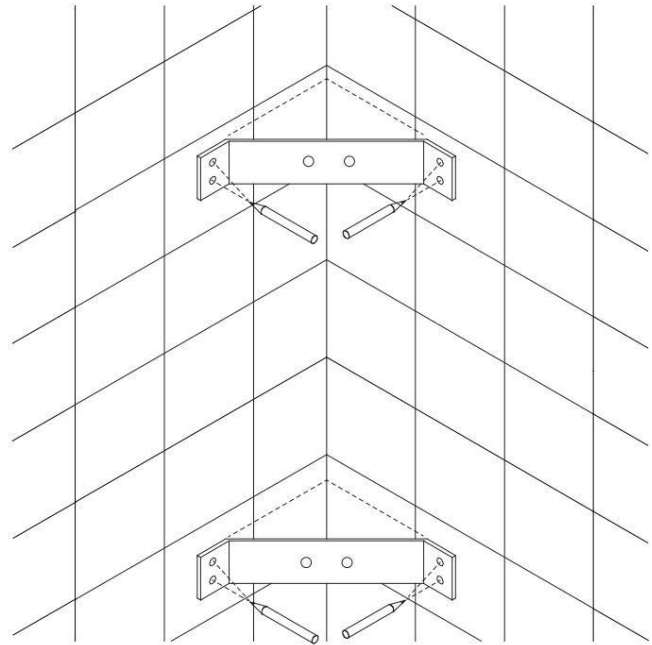
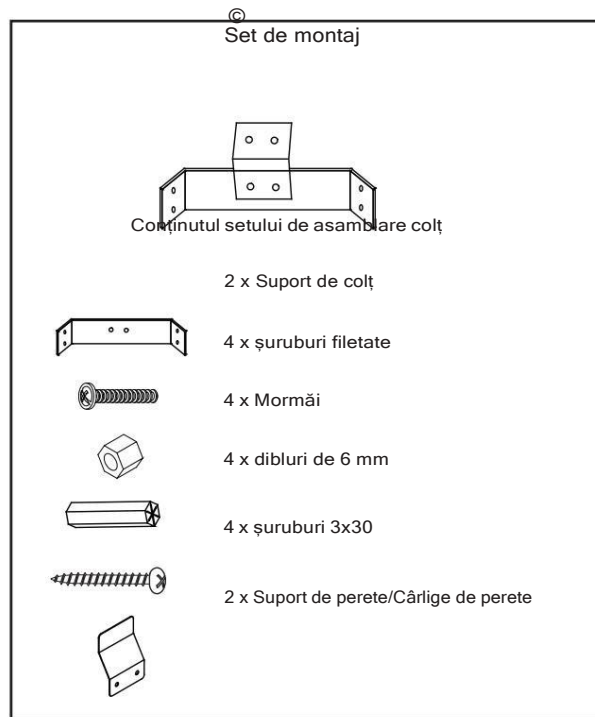
Agățați panoul de barele de perete
Cârlig de perete.

1/2"
Unghi de 1/2" (nu este inclus)

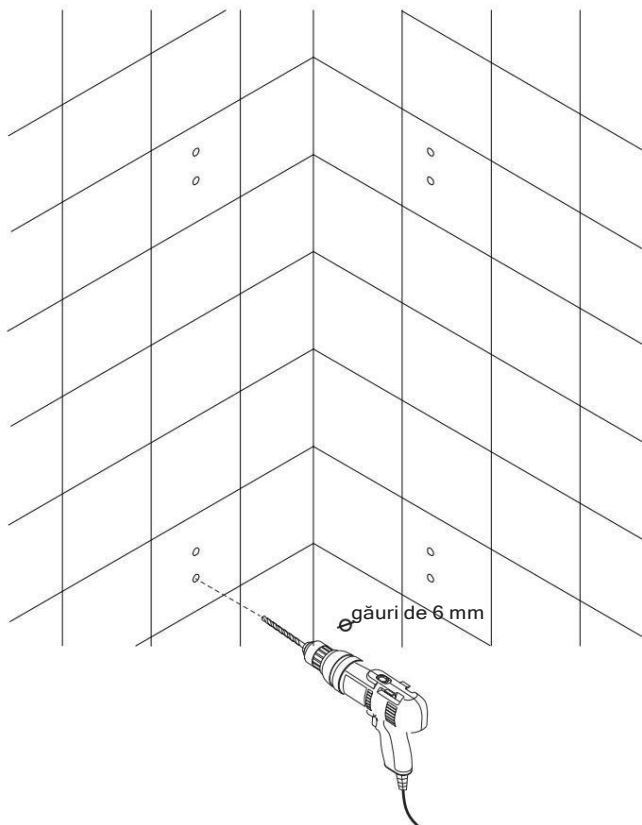


O înștiințare! Pentru instalarea pe colț aveți nevoie de setul de instalare pe colț disponibil opțional.

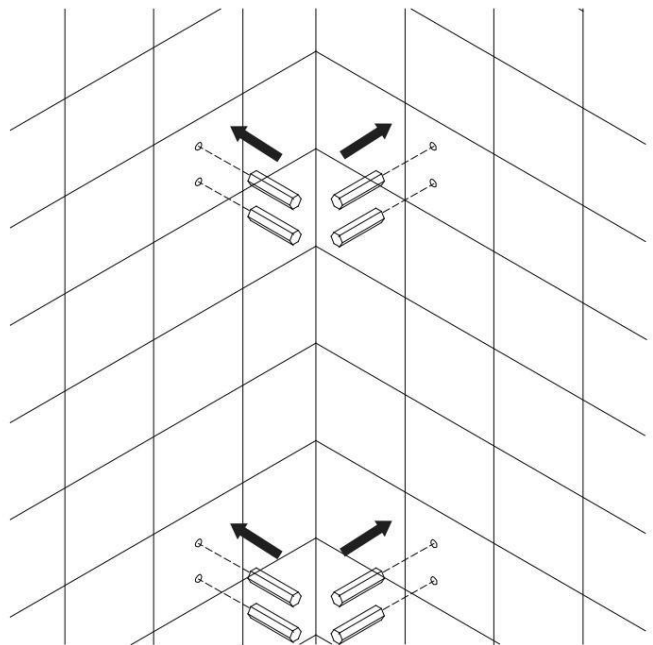
1 Marcați găurile necesare pe perete cu un creion.



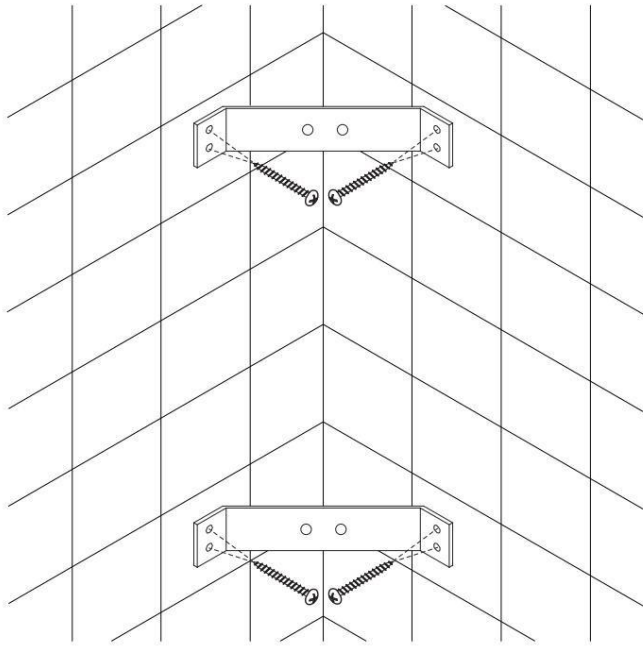
2 Faceți găurile marcate.



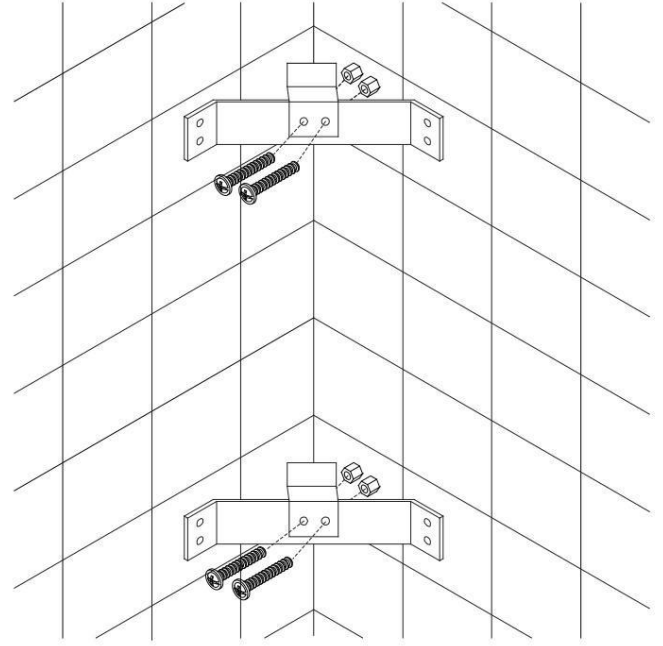
3 Introduceți diblurile în găurile respective.



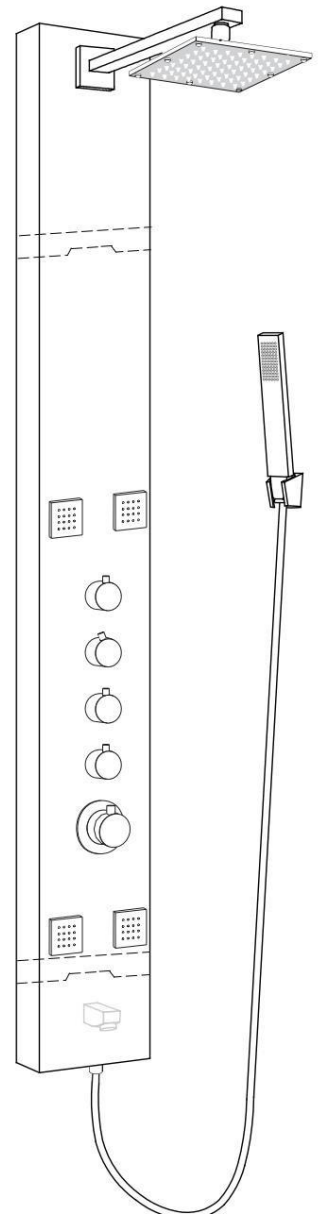
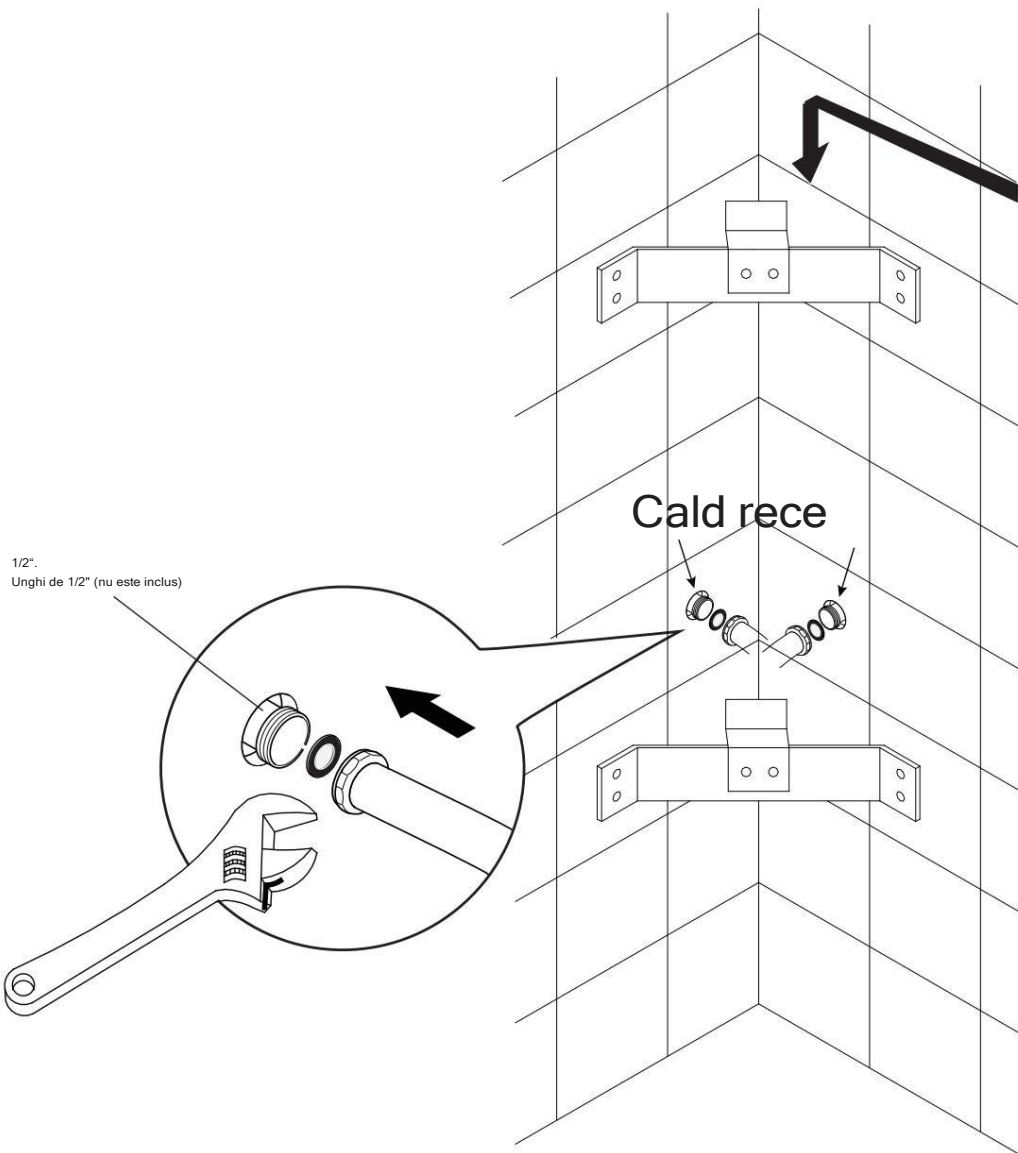
4 Atașați suportul de colț cu șuruburile incluse de 3x30



5 Atașați cârligele de perete cu ajutorul inclus Șuruburi și piulițe filetate pe suportul de colț

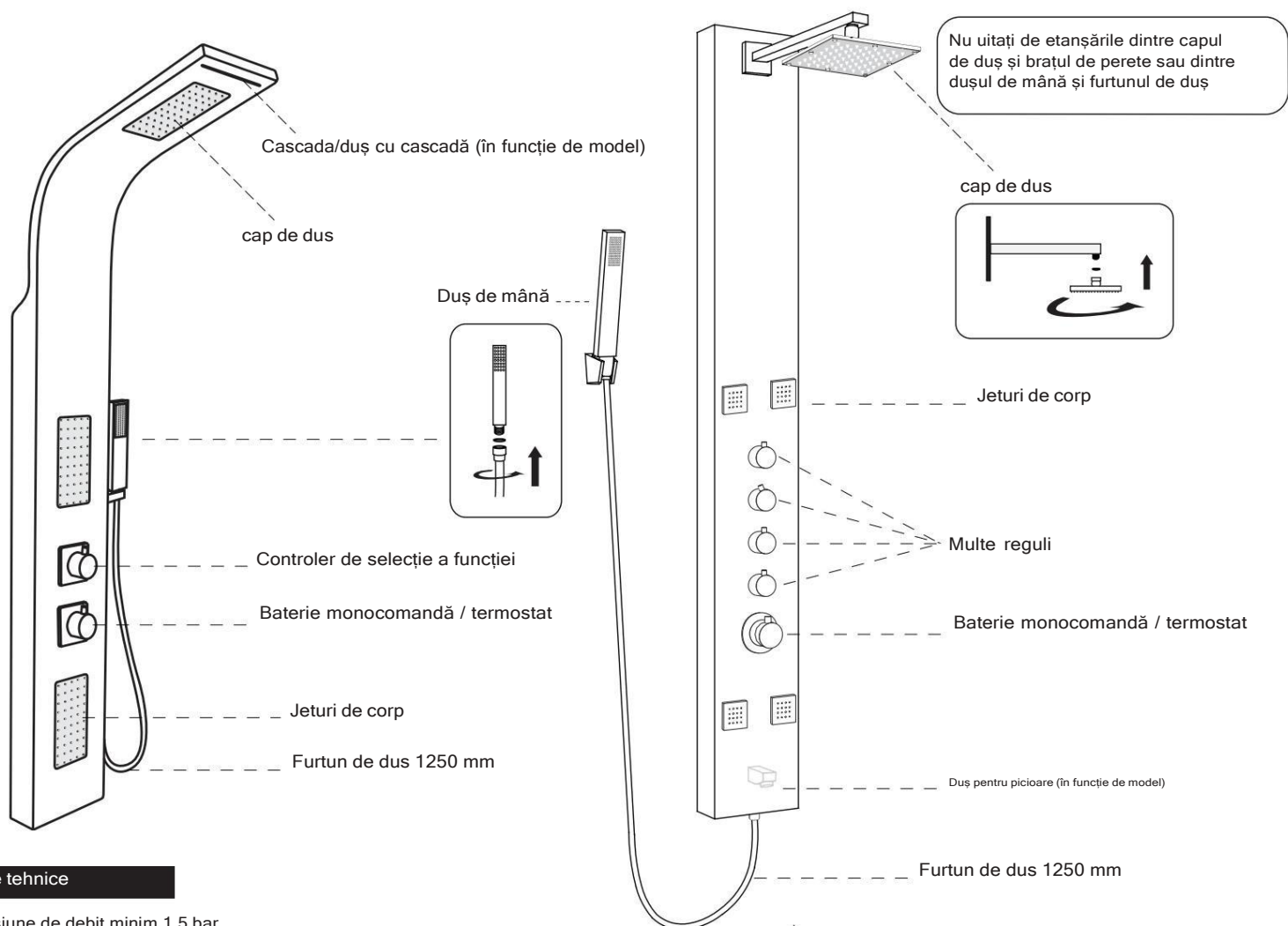


Agățați panoul în colțul de colț



O INȘTIINȚARE!

Panoul de duș nu este potrivit pentru utilizare în exterior. Dușuri speciale de grădină pentru utilizare în aer liber sunt disponibile de la dealerul dumneavoastră specializat Steinkirch®.



Date tehnice

Presiune de debit minim 1,5 bar

Presiune de debit maximă 4,0 bar

Consum la presiune de debit de 3 bar: -

Cap de duș 20 mm aproximativ 10,5 l/

min - Cap de duș 30 mm aproximativ

14,5 l/min - Cap de duș 40 mm

aproximativ 17,5 l/min Alimentare

cu apă caldă: a) alimentare cu apă caldă

centrală b) boiler instantaneu controlat electronic (21KW)

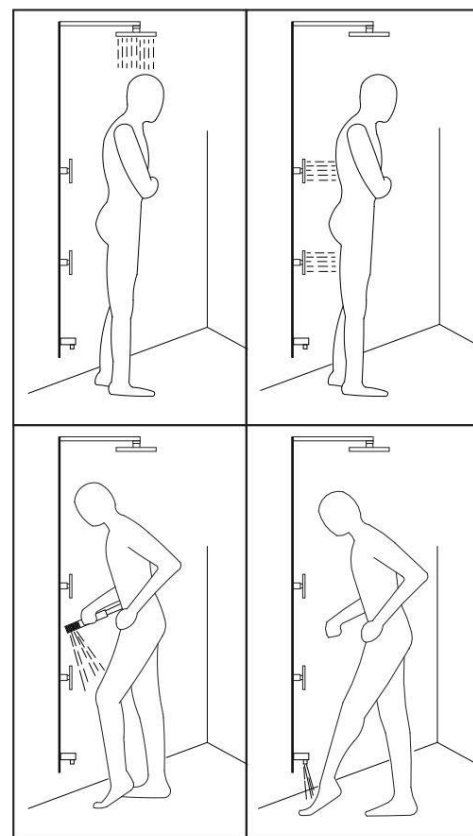
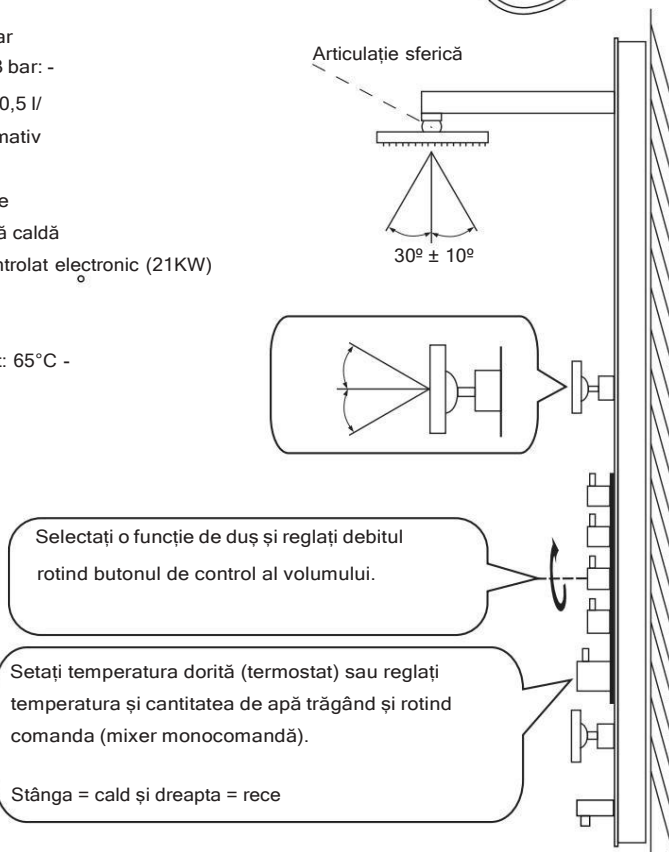
Temperatura de intrare a apei:

- Apa caldă max.: 85°C min.:

20°C mai mult decât optimul dorit: 65°C -

Apa rece max.:

20°C



Conexiuni: 1/2" cu pas: < / = 150 mm. (DIN)

Lățimea panoului (200 mm) îl face ideal pentru înlocuirea cu un fitting standard montat pe suprafață în timpul lucrărilor de renovare. Instalare posibilă fără găurire folosind adeziv special. Întrebați dealerul dvs.

