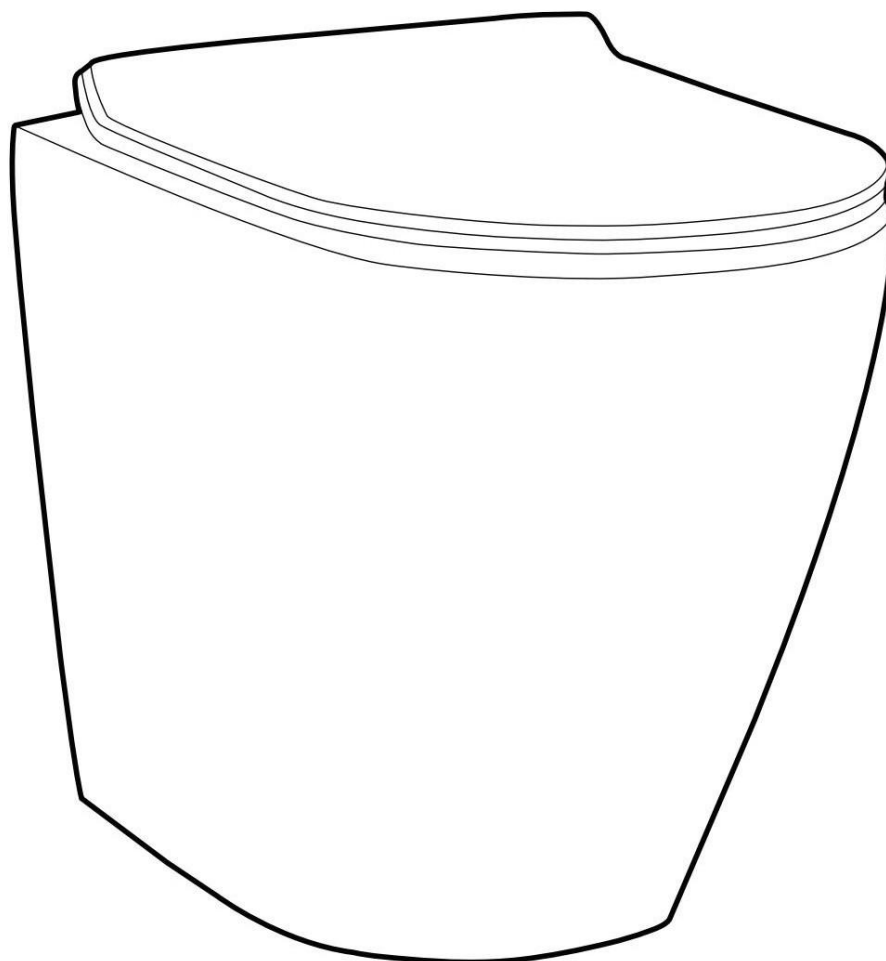

Vas wc cu montaj in perete

INSTRUCTIUNI DE INSTALARE

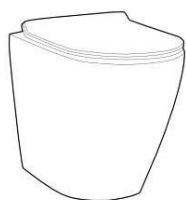




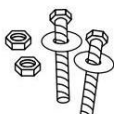
ÎNAINTE DE INSTALARE:

- Inspectați produsul pentru a vă asigura că nu s-au produs daune în timpul transportului.
- Respectați toate codurile de instalații sanitare și de construcție în conformitate cu cerințele dvs. de stat și locale.
- Toate dimensiunile sunt nominale! Asigurați-vă că măsurați cada înainte de instalare.
- Instrucțiunile pas cu pas din instrucțiunile de instalare sunt o referință generală. În cazul în care există discrepanțe, nu putem fi trași la răspundere. Se recomandă instalarea tuturor produselor prin închiriere un profesionist autorizat.
- Citiți cu atenție instrucțiunile de instalare și întreținere înainte de instalare. Asigurați-vă că utilizați unelte adecvate și purtați întotdeauna accesorii personale de siguranță adecvate pentru protecția dumneavoastră.

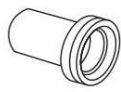
PIESE INCLUSE:



Spate la perete
Toaletă



Șuruburi

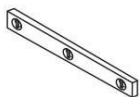


Conducta de evacuare

INSTRUMENTE SUGERATE:



Ochelari de protecție



Nivel



Cheie pentru cuțit de chit

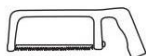


Bandă
Măsura



Flexibil

Tub de alimentare



Șurubelniță cu ferăstrău



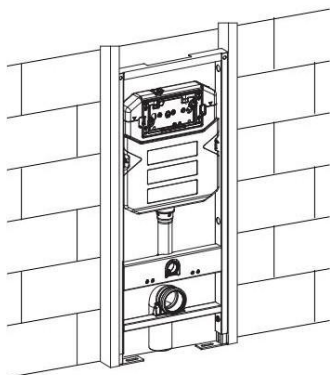
Etanșant

INSTALARE:

1

Instalați sistemul de transport rezervor

- Înainte de instalarea vasului de toaletă, un cadru din lemn și comercial sau rezidențial este necesar un sistem de rezervor.
- Instalați conform instrucțiunilor producătorului.

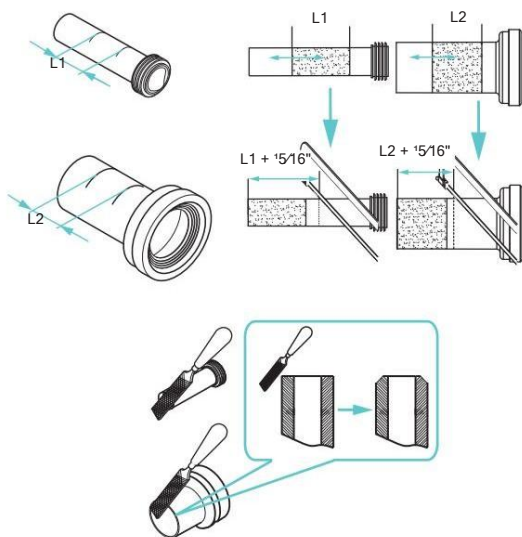


3

Tăiați țevi

- Măsurați distanța dintre ambele marcate linii pe conductă. Luați distanța măsurată, deduceți din capătul chel al țevii și tăiați țevile așa cum se arată mai jos.
 - După tăiere, luați o pilă și îndepărtați toate bavurile. Încercați să teșiți marginea țevii.
- L1: Distanța dintre cele două linii de pe tubul drept.

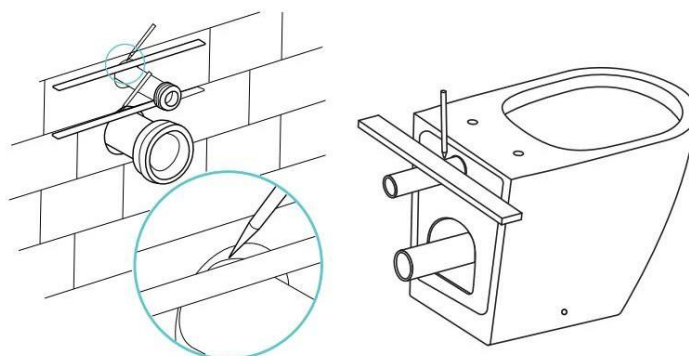
L2: Distanța dintre cele două linii pe conducta de legătură.



2

Țeavă de evacuare și țeavă de admisie Dry Fit

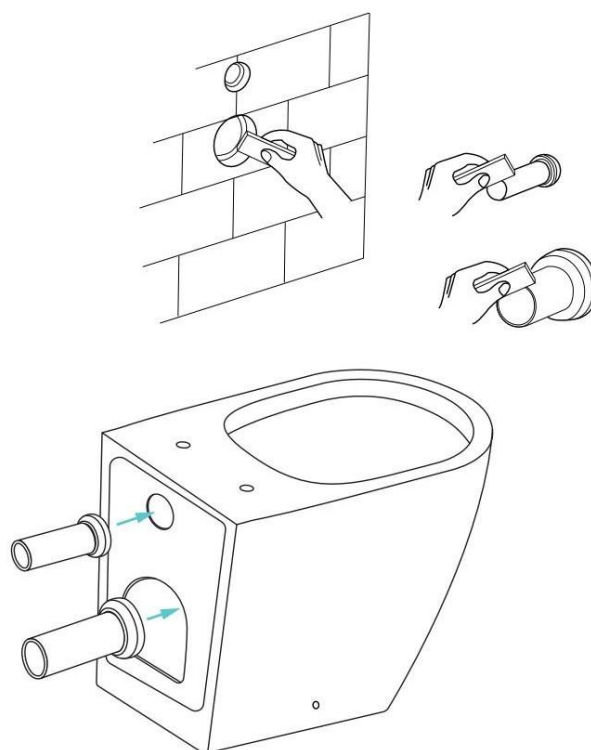
- Introduceți complet tubul drept în orificiul de evacuare a cisternei, apoi conectați conducta la orificiul de evacuare.
- Desenați linii pentru a marca peretele terminat la locația pe fiecare țeavă, așa cum se arată mai jos.



4

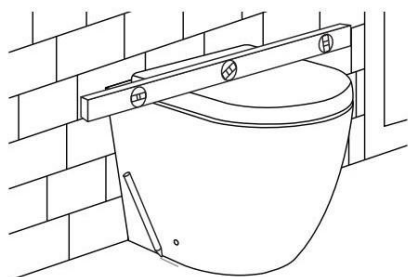
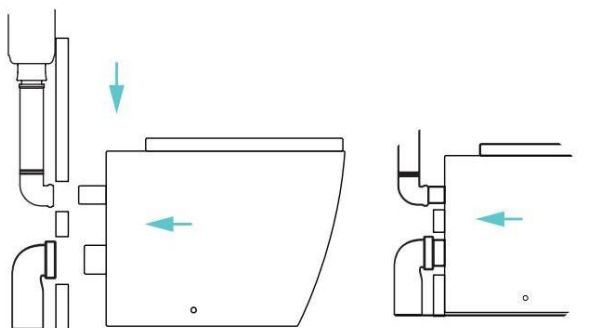
Conectați țevile

- Aplicați lubrifianț pe șabre de cauciuc ale tubului drept și conductei de conectare.
- Așezați toaleta, asigurându-vă că țevile se potrivesc corect, iar toaleta intră în contact cu podeaua și suprafața peretelui.



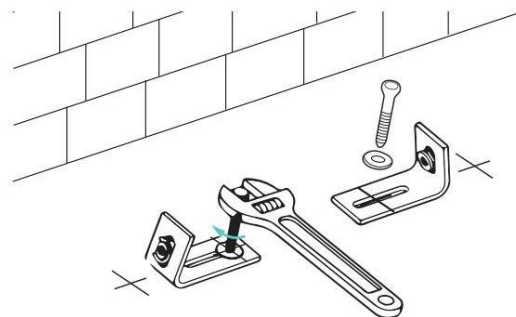
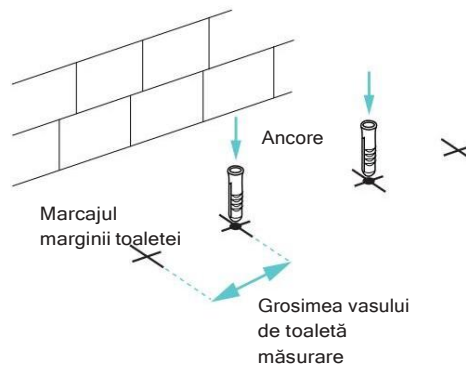
5 Bol Fit & Level

- Așezați vasul cu fața la conducta de spălare și țeava de evacuare, apoi împingeți ferm până când acesta atinge peretele pentru a asigura ambele conducte sunt în poziția și lungimea corecte
- Asigurați-vă că vasul este orizontal, apoi marcați pe ambele laturile vasului unde vor fi ancorele



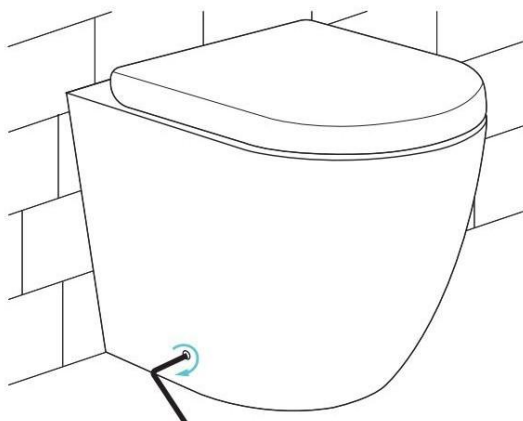
6 Instalați ancore și console

- Scoateți vasul de toaletă și măsurați grosimea vasului. Apoi aplicați acea măsurătoare spre centru de la semnele de pe podea.
- Introduceți ancore și instalați suporturi.



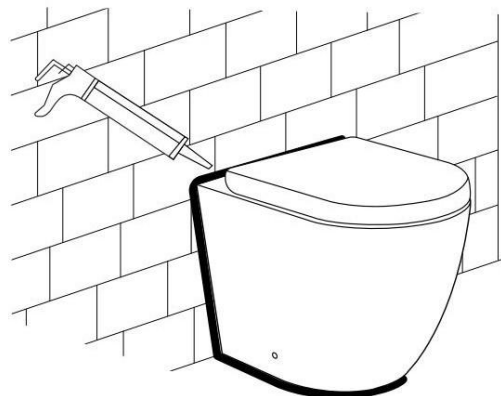
7 Instalați și asigurați toaleta

- Asigurați-vă că șuruburile se potrivesc corect și că toaleta face contact cu podeaua și suprafața peretelui.
- Odată ce toaleta este amplasată corect, strângeți-le șuruburile pentru fixarea toaletei.



8 Margini de etanșare

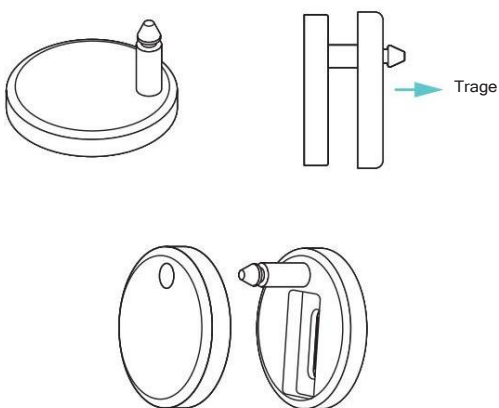
- Aplicați un strat subțire de etanșant siliconic în jurul perimetrului vasului de toaletă. Utilizarea se recomandă un silicon anti-mucegai.
- Îndepărtați orice exces de silicon cu un prosop de hârtie.



INSTALARE SCAUN WC:

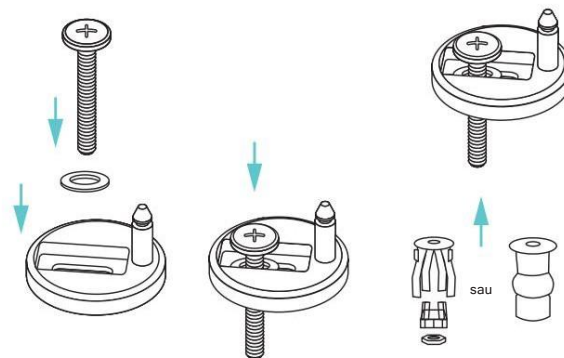
1 Dezasamblați

- Demontați capacul și balamaua.



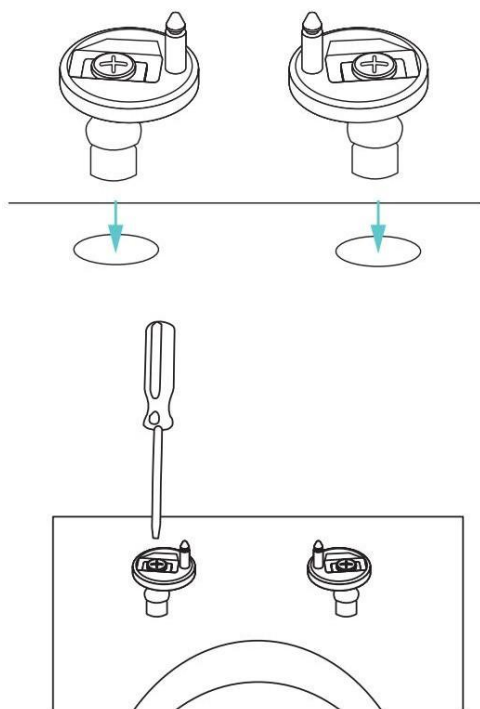
2 Construiți balamale

- Introduceți șurubul și piulița în orificiul de pe balama. • Atașați fixarea șurubului cu orificiul oarbe pe partea inferioară a șurubului.



3 Atașați balamalele

- Introduceți balamalele cu șuruburi cu orificii oarbe atașate în orificiile de pe vasul de toaletă.
- Strângeți ușor balamalele cu o șurubelniță pentru a permite reglarea ulterioară.

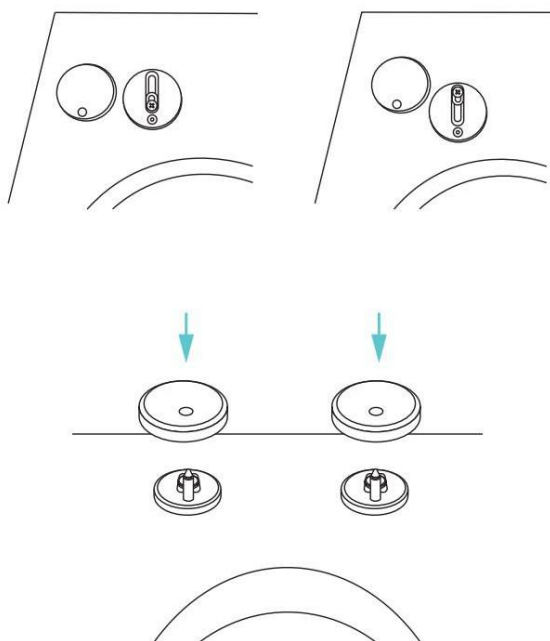


4 Reglați și acoperiți balamalele

- Asigurați-vă că balamaua este complet înaintea pentru o fixare corectă a scaunului. • Așezați capacele pe balamale.

Inc corect:

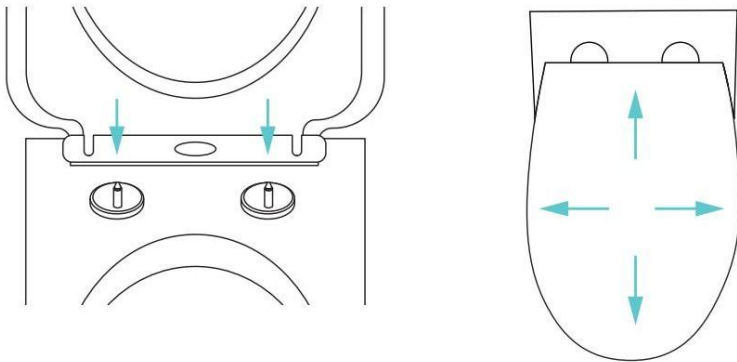
Corect:



5

Reglați și atașați capacul

- Aliniați capacul cu balamalele, apoi strângeți ferm balamalele. •
- Atașați capacul la balamalele de siguranță.
- Reglați capacul pentru a se alinia cu vasul.

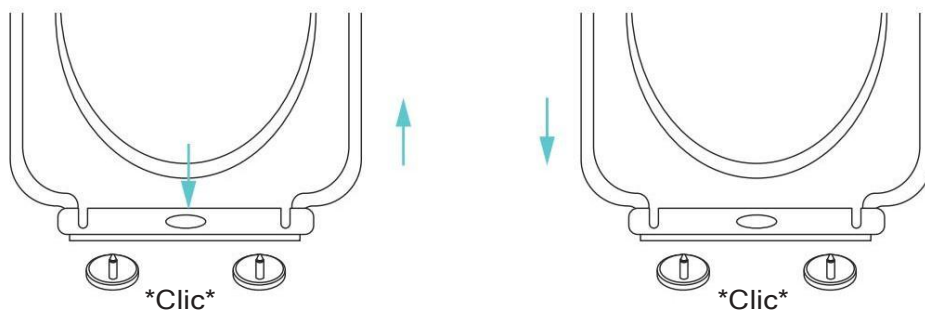


6

Utilizarea capacului de toaletă

- Pentru a elimina, apăsați butonul din mijloc până când auziți un „clic”, apoi trageți în sus. •
- Pentru a reinstala, aliniați stâlpii balamalei cu reperele de pe capac, apoi împingeți în jos până când auziți un „clic”.

Un buton:



Două butoane:

