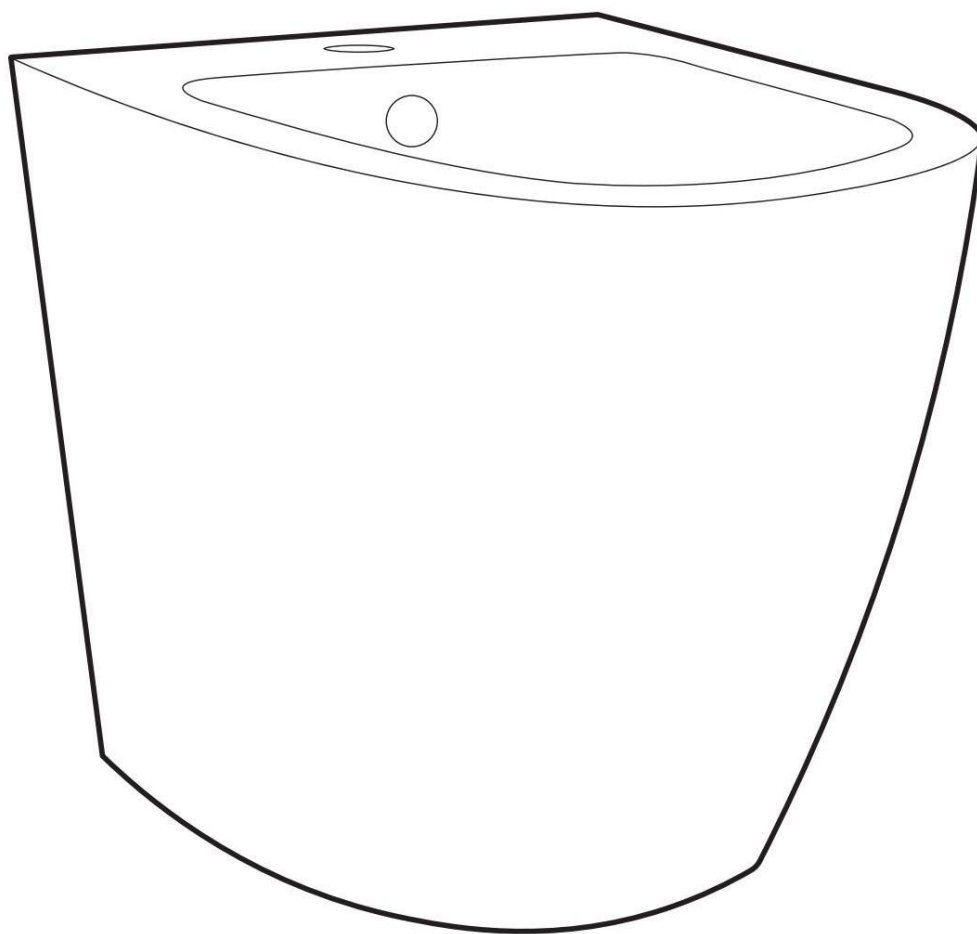

Bideu

INSTRUCTIUNI DE INSTALARE





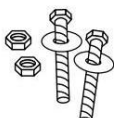
ÎNAINTE DE INSTALARE:

- Inspectați produsul pentru a vă asigura că nu s-au produs daune în timpul transportului.
- Respectați toate codurile de instalații sanitare și de construcție în conformitate cu cerințele dvs. de stat și locale.
- Toate dimensiunile sunt nominale! Asigurați-vă că măsurați cada înainte de instalare.
- Instrucțiunile pas cu pas din instrucțiunile de instalare sunt o referință generală. În cazul în care există discrepanțe, nu putem fi trași la răspundere. Este recomandat să instalați toate produsele prin angajarea unui profesionist autorizat.
- Citiți cu atenție instrucțiunile de instalare și întreținere înainte de instalare. Asigurați-vă că utilizați unelte adecvate și purtați întotdeauna accesoriile personale de siguranță adecvate pentru protecția dumneavoastră.

PIESE INCLUSE:

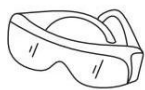


Bideu

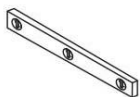


Șuruburi

INSTRUMENTE SUGERATE:



Ochelari de protecție



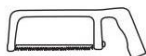
boloboc



Cheie pentru cuțit de chit

Bandă
Măsura

Flexibil



Tub de alimentare



Șurubelniță

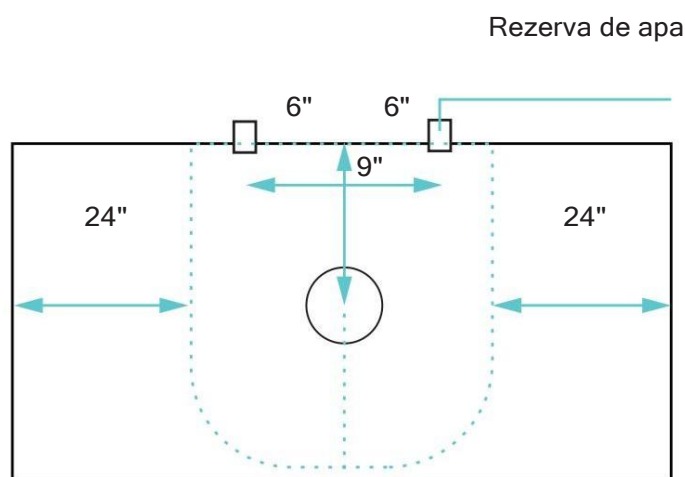


Silicon

INSTALARE:

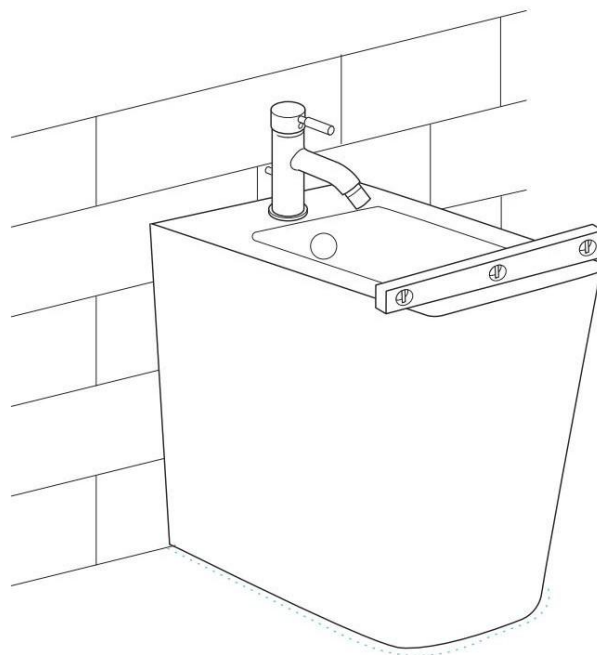
1 Rough-In

- Pentru aceasta instalare a bideului este necesară o separare de 24" (610 mm) între unități.
- Scurgerea nu este inclusă . Pentru instalarea unei scurgeri în podea, trebuie luate prevederi. •
- Sursele de apă trebuie să fie la cel puțin 6" (152 mm) la stânga și la dreapta liniei centrale a bideului. •
- Centrul corect de scurgere va trebui să fie găurit prin podea și să fie găurit (9" de la peretele finit) în centrul bideu.
- Instalați robinetul (nu este inclus) conform instrucțiunilor producătorului înainte de a instala bideul.



2. Set bideu

- Așezați bideul cu grijă , asigurându-vă că tubul de scurgere este introdus în conducta de evacuare. Asigurați-vă că bideul este centrat și nivelat.
- Setați temporar bideul și instalați suporturile furnizate pentru a se asigura ulterior. Cel mai bine este să modelați un contur al bideului pe podea și să faceți măsurători în consecință pentru a fixa suporturile de sub bideu.

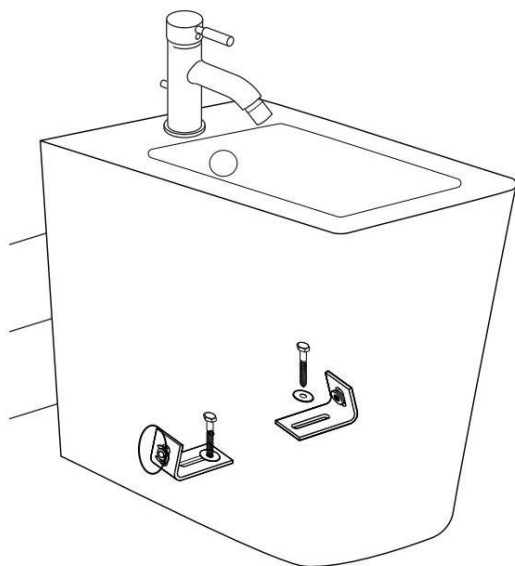


INSTALARE:

2

Bideu securizat

- Așezați șuruburile pentru lemn prin bazele din plastic, apoi prin orificiile pentru șuruburi de la baza bideului. Cu o șurubelniță, strângeți șuruburile cu 1/2 tură. Nu strângeți prea mult deoarece puteți sparge ceramica. • Fixați capacele șuruburilor.



3

Conectați alimentarea cu apă

- Așezați bideul cu grijă, asigurându-vă că tubul de scurgere este introdus în conducta de evacuare. Asigurați-vă că bideul este centrat și nivelat.
- Setați temporar bideul și instalați suporturile furnizate pentru a se asigura ulterior. Cel mai bine este să modelați un contur al bideului pe podea și să faceți măsurători în consecință pentru a fixa suporturile sub bideu.

