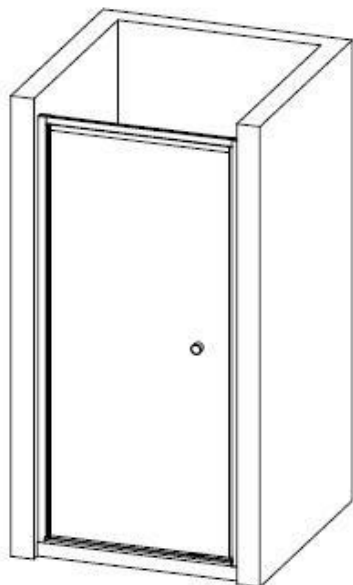


INSTRUCTIUNI DE MONTAJ



MODEL: Alex 805 900x1900
Alex 805 1000x1900

AVERTISMET

Vă rugăm să nu utilizați cabina în primele 24 de ore după instalare, astfel încât siliconul să se usuce complet.

Informații generale

Înainte de a începe asamblarea, vă rugăm să verificați dacă toate elementele conținute în instrucțiuni sunt în pachet și că acestea nu sunt deteriorate. În caz de deteriorare sau deficiențe, vă rugăm să contactați vânzătorul de urgență.

NOTĂ: NU MONTAȚI COMPONENTE DETERIORATE

- a) înainte de a începe asamblarea, vă rugăm să citiți instrucțiunile, vă rugăm să verificați dacă aveți instrumentele și componentele necesare ale cabinei. Urmați instrucțiunile
- b) Vă rugăm să nu utilizați unelte ascuțite sau dure în timpul asamblării pentru a evita ruperea sticlei. Dacă este necesar, utilizați un ciocan de cauciuc.

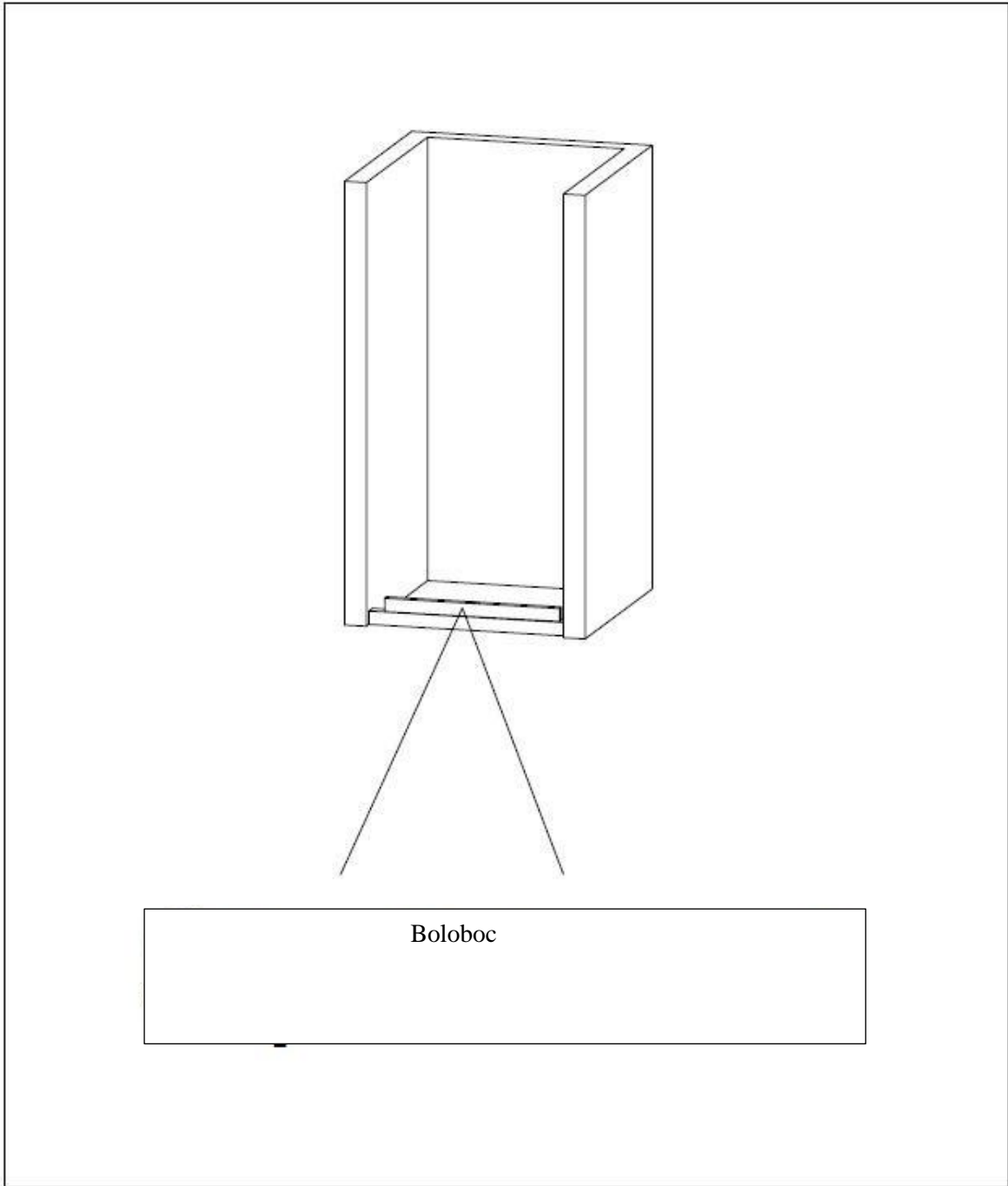
NOTĂ: Sticla securizată nu poate fi prelucrată.

Când faceți găuri în perete, vă rugăm să aveți grijă deosebită să evitați tăierea țevilor sau cablurilor.

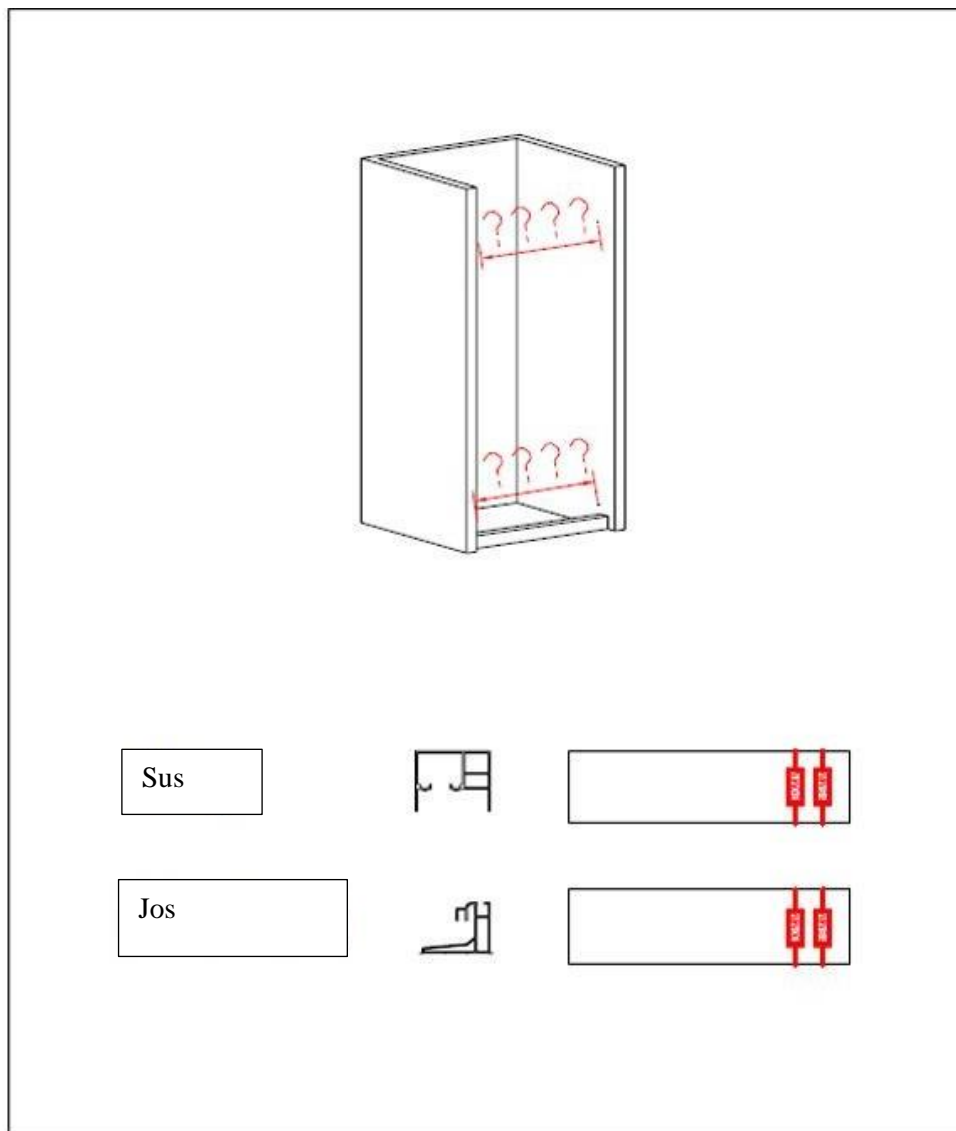
NOTĂ: cabina este grea, poate necesita 2 persoane pentru a instala

curățarea și întreținerea:

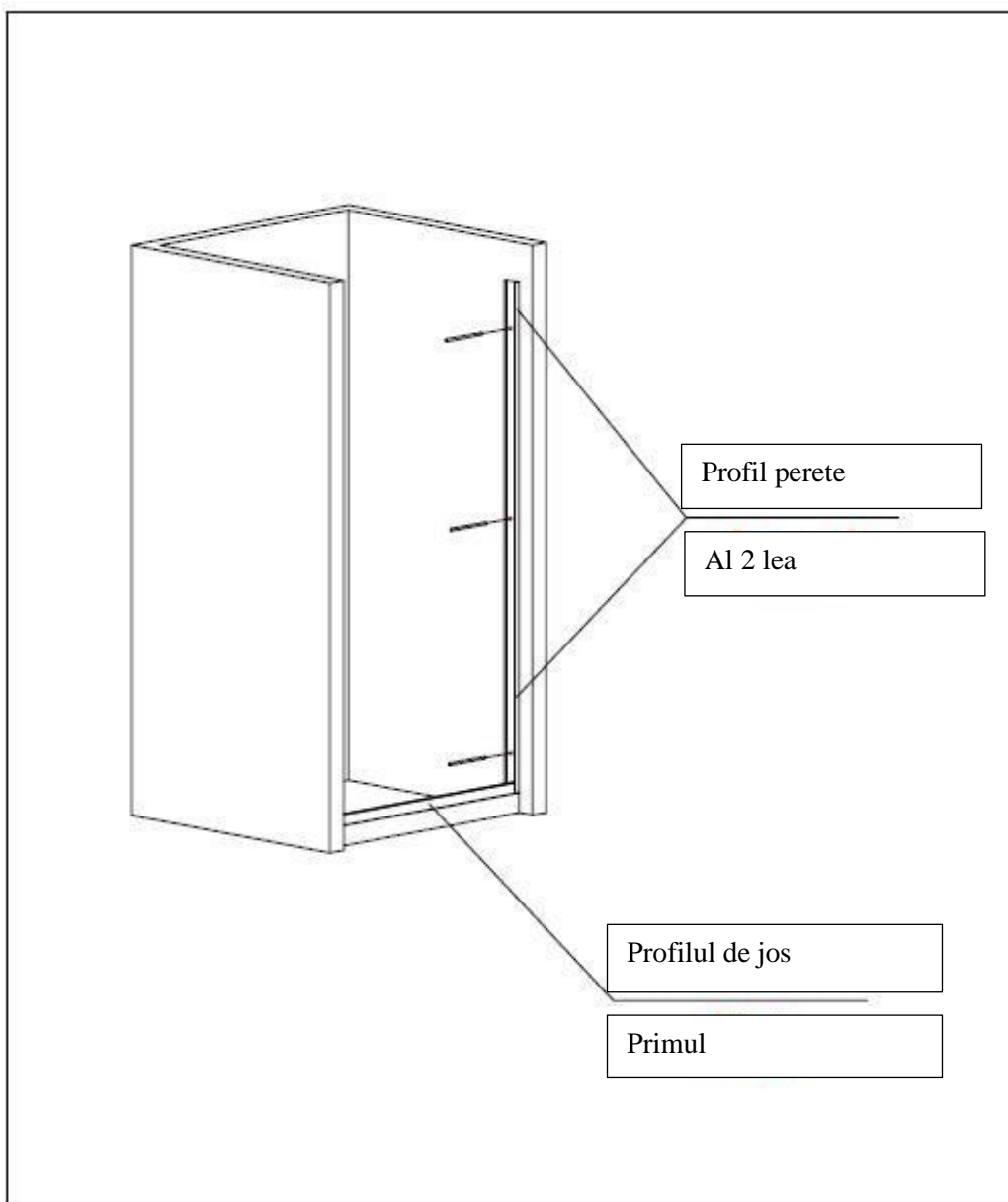
Cabina după utilizare trebuie spălată cu apă și săpun. Acest lucru este deosebit de important pentru a evita scalarea sau depunerile. Curățarea zilnică se poate face cu produse de curățare obișnuite și o cârpă moale. Nu este recomandabil să se utilizeze agenți bază de acetonă și amoniac, precum și bureți ascuțiți. Evitați contactul cu substanțe chimice foarte corozive, cum ar fi solvenții sau dispozitivele de îndepărtare a vopselei.



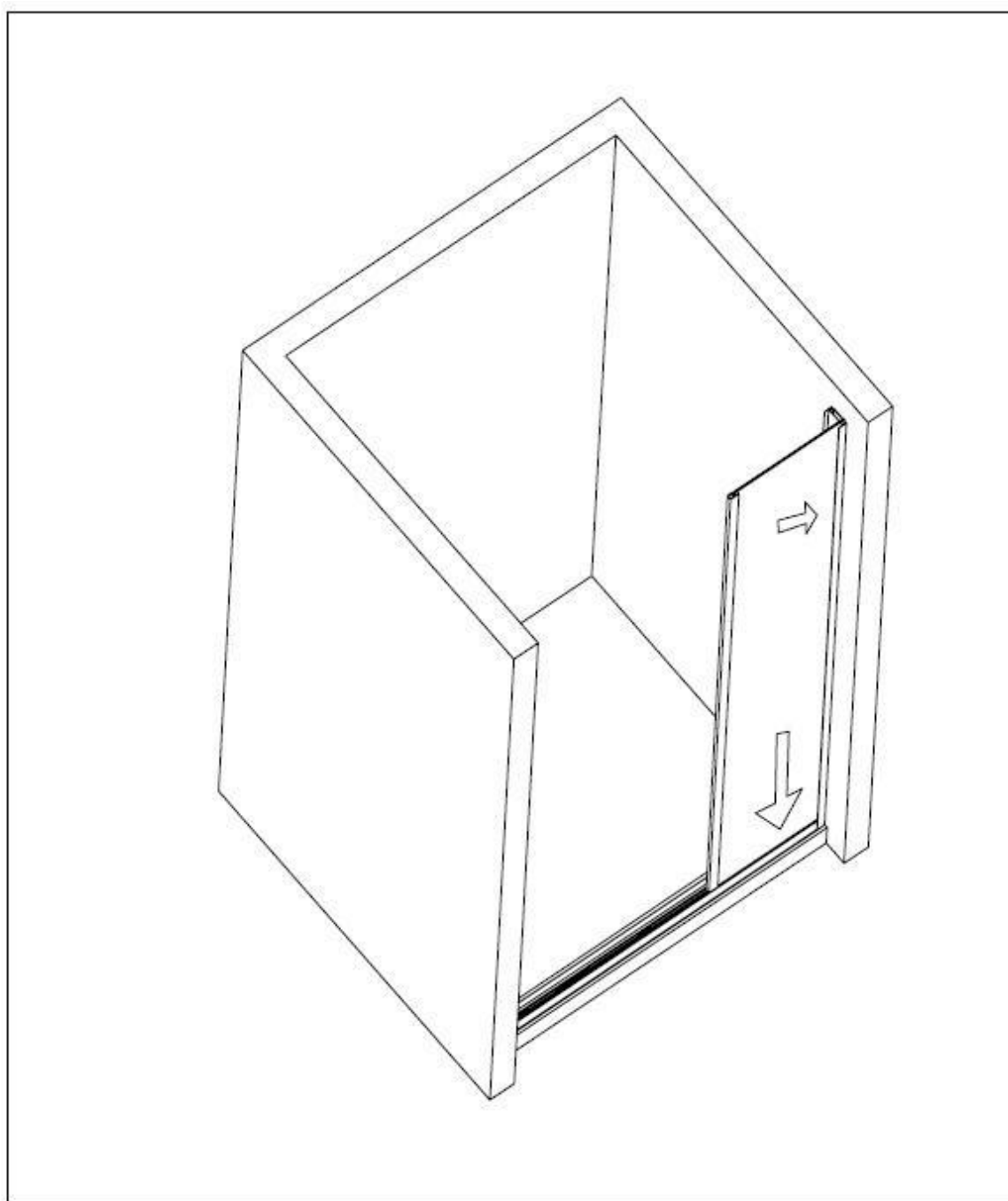
1. Asigurați-vă că podeaua sau tava de duș este bine conturată.



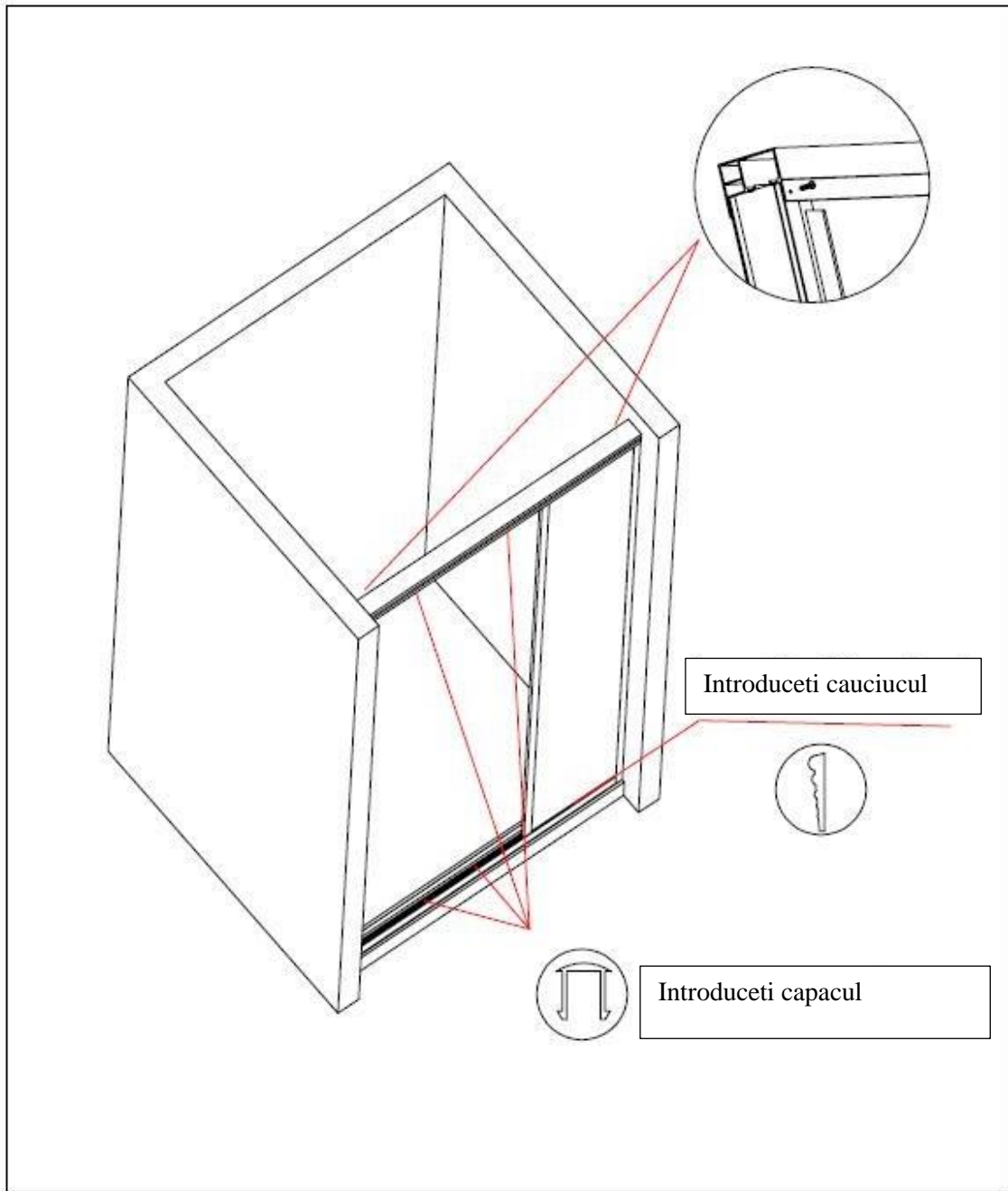
2. Măsurați distanța dintre pereții din partea de sus și de jos. Tăiați profilurile de sus și de jos la distanța corespunzătoare.



3. Înainte de a monta profilul inferior și de a-l plasa pe perete, determinați direcția de deschidere a ușii în funcție de Instrucțiuni.

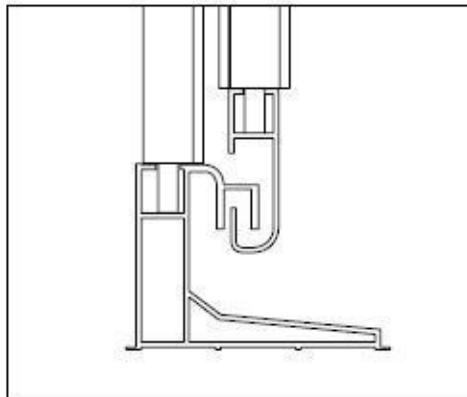
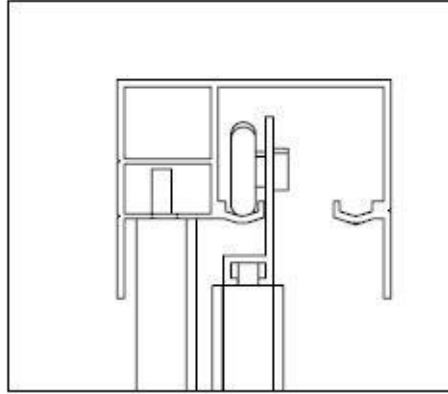


4. Instalați partea în mișcare a ușii de duș .



5. Montați profilul superior și introduceți o garnitură de cauciuc.

Sus

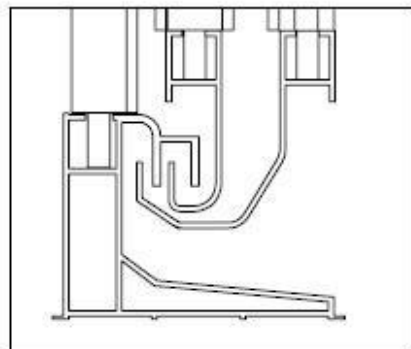
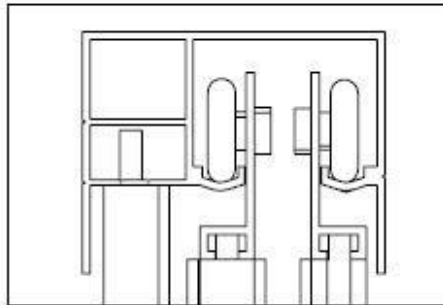


Jos



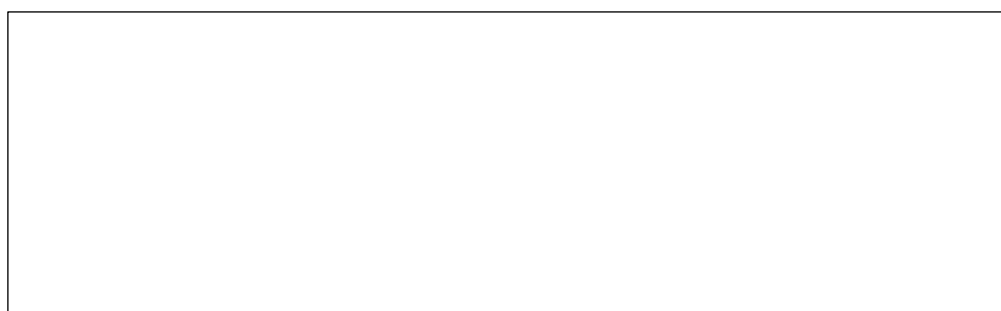
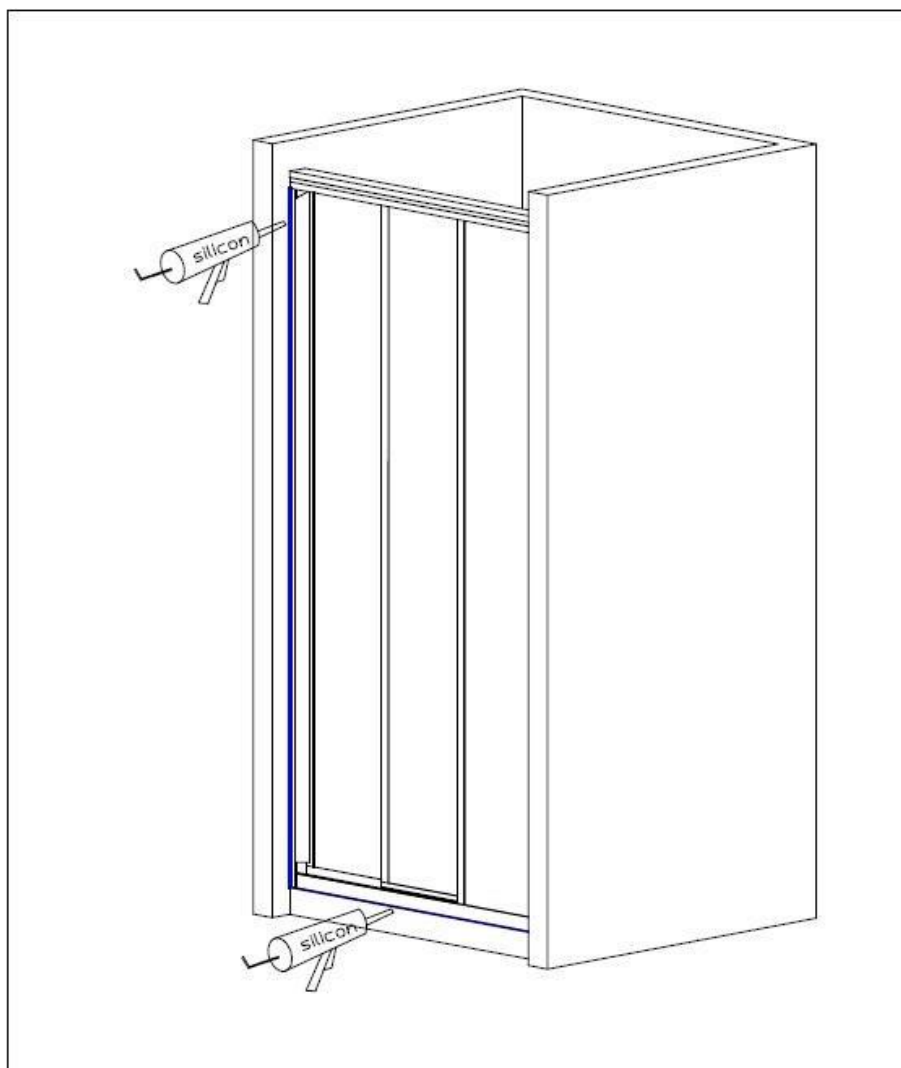
6. Atâră un profil pe role.

Sus



Jos

7. Atârnați capetele cabinei pe role. Reglați rolele superioare dacă este necesar pentru a alinia ferestrele și asigurați-vă că ușa se închide corect .



8. sigilați cabina cu silicon bun, sigilați întotdeauna cabina din exterior, niciodată din ambele părți!



9. Vă rugăm să nu utilizați cabina în primele 24 de ore după instalare, astfel încât siliconul să se usuce complet .