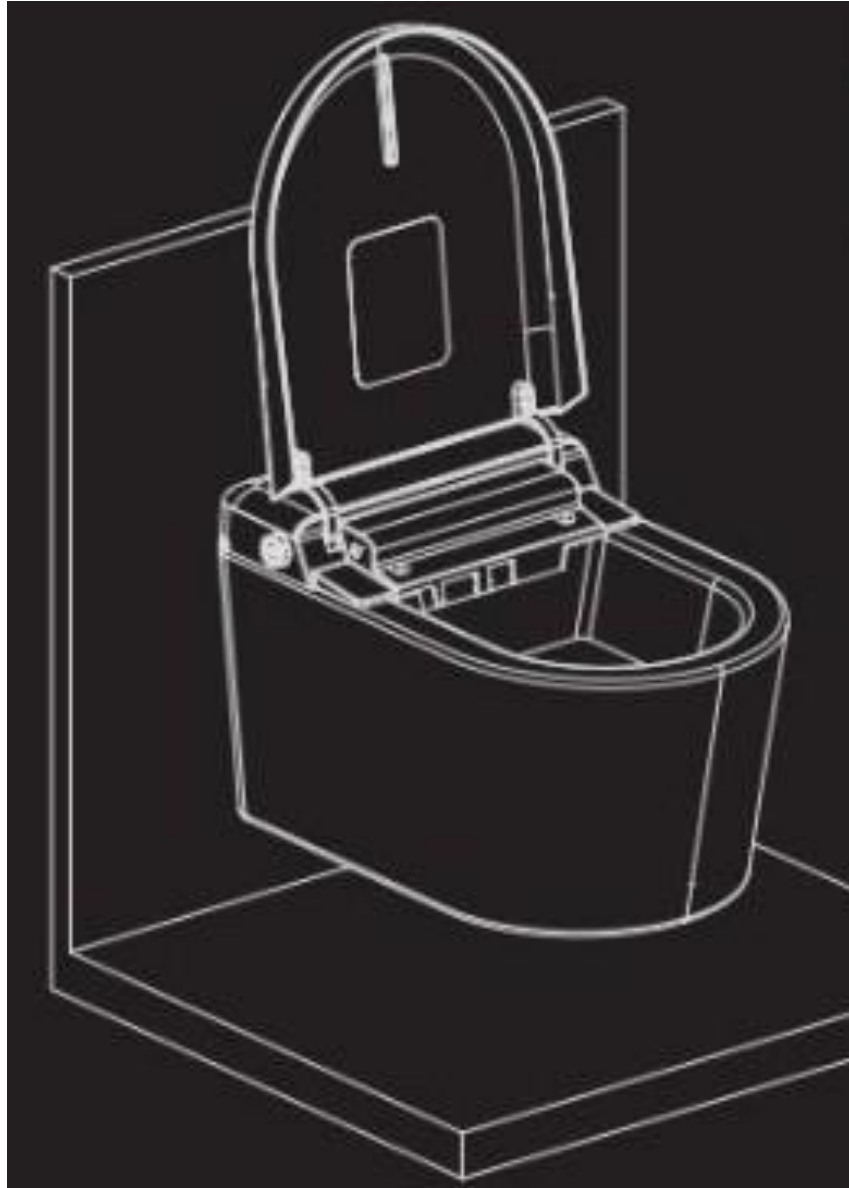


Toaleta inteligenta

## Specificațiile producătorului





Observații: Vă rugăm să citiți cu atenție manualul înainte de instalare și utilizare. Respectați avertismentele și notele marcate în specificațiile produsului.

## CONȚINUT/catalog

1. Avertismente de siguranță și precauții	1-3
2. Lista de funcții	4-10
3. Structura și denumirea produsului	11
4. Instrucțiuni de bază	12-13
5. Metoda de testare	14
6. Instrucțiuni de utilizare	15-18
7. Metoda de instalare	19-20
8. Întreținerea de rutină	21
9. Lista parametrilor produsului	22-23
10. Card de garanție a produsului	24


### 1. Avertismente de siguranță și precauții

Pentru a preveni vătămarea corporală sau pierderea proprietății, vă rugăm să citiți cu atenție avertismentele și precauțiile de siguranță și să utilizați corect acest produs.


 <p><b>Avertisment</b></p>	<p>Vă rugăm să respectați cu strictețe precauțiile din manual. Dacă cablul de alimentare este deteriorat sau produsul se defectează, acesta trebuie reparat de un profesionist. Este strict interzisă dezamblarea produsului de către dumneavoastră.</p>
 <p><b>Precauții</b></p>	<p>Dacă ignorați acest marcaj, pot apărea vătămări corporale sau pagube materiale.</p> <p>Persoanele cu deficiențe fizice, senzoriale sau intelectuale sau cu lipsă de experiență și bun simț (inclusiv copiii) trebuie să fie însoțite atunci când utilizează acest produs sau să oprească alimentarea și să îl utilizeze ca pe un televizor normal.</p> <p>Pentru aparatele cu sursă de apă conectate printr-un ansamblu de tuburi detașabile, acesta trebuie înlocuit cu un furtun nou, iar ansamblul de furtun vechi nu poate fi reutilizat.</p>

Don't disassemble or repair this product. If the power line fails, please ask the technician to replace it


Don't immerse the product in water and wash product by water

 **Prohibited disassembly**


Don't disassemble or repair this product. If the power line fails, please ask the technician to replace it.



\* There is a possibility of fire or electric shock.  
\* A professional is required to repair this product.

 **Prohibited immersion**


Don't immerse the product in water and wash product by water.




\* There is a possibility of fire or electric shock.

In order to prevent electric shock, confirm the wire is connected


Don't touch the socket with wet hands

 **Ground wire**

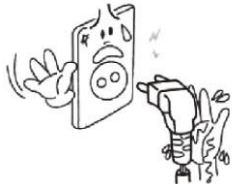
In order to prevent electric shock, confirm the wire is connected.



\* If it is not connected properly, leakage and electric shock may occur.  
\* If there is no grounding condition, please entrust an electrical professional to install it before use.

 **Prohibit touching with wet hands**

Don't touch the socket with wet hands.



\* Touching the power outlet with wet hands can cause electric shock.

# 1. Avertismente de siguranță și precauții

## Interdicție

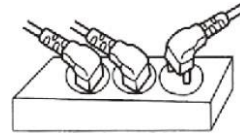
Nu porniți electricitatea înainte ca produsul să fie instalat și supapa deschisă.



Încălcarea poate duce la incendiu sau defecțiuni.

## Interdicție

Nu utilizați mai multe ștechere pe priză.



Există posibilitatea producerii de căldură sau de incendiu.  
Asigurați-vă că fișa este conectată corect.

## Interdicție

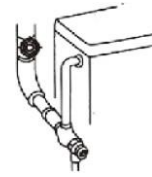
Vă rugăm să acordați atenție arsurilor la temperaturi scăzute.  
\* Atunci când temperatura inelului de scaun cu izolare termică depășește temperatura corpului, dacă acesta intră în contact cu pielea pentru o perioadă lungă de timp, poate provoca arsuri la temperaturi scăzute. Pentru pielea bătrână, slabă, tânără și sensibilă, vă rugăm să reglați temperatura inelului de scaun, temperatura apei și temperatura de uscare la un nivel scăzut înainte de utilizare.  
"După utilizarea funcției de temperatură ridicată, vă rugăm să reglați temperatura la un nivel scăzut pentru a preveni deteriorarea pielii la vârstnici, slabi, tineri și piele sensibilă.

Vă rugăm să acordați atenție arderilor la temperaturi scăzute

Nu utilizați agenți de curățare sau diluanți în timpul curățării

## Interdicție

Nu utilizați apă industrială sau apă reciclată.



" Poate provoca leziuni ale pielii, boli de piele și funcționarea defectuoasă a produsului.

Nu utilizați apă industrială sau apă reciclată

Nu puneți țigara aprinsă lângă toaletă.

## Interdicție

Nu utilizați agent de curățare sau diluanți în timpul curățării.



Produsul poate fi deteriorat sau rupt.



Nu te apropia de foc



Există posibilitatea producerii unui incendiu.

## Trebuie să pună în aplicare

ștecherul la reparații. Vă rugăm să nu utilizați surse de alimentare, fișe și prize deteriorate.



Există posibilitatea unui șoc electric.  
Există posibilitatea producerii unui incendiu.

Scoateți ștecherul atunci când reparați

## Interdicție

Nu utilizați acest produs pentru pacienții cu stimuloare cardiace.

Nu utilizați acest produs pentru pacienții cu stimuloare cardiace

# 1. Avertismente de siguranță și precauții

## Interdicție

Nu călcați pe capacul scaunului și pe inelul de mare. NU vă jucați cu copiii.



Există posibilitatea deteriorării produsului, ducând la o funcționare defectuoasă.

Nu vă întoarceți și închideți strict capacul scaunului și inelul.



\* Se va produce un eșec.

## Interdicție

Nu utilizați produsul defect.

- \* Atunci când produsul nu funcționează, utilizarea continuă poate provoca un incendiu sau un accident de șoc electric. Contactați la timp compania sau personalul de întreținere pentru servicii de întreținere.
- \* Utilizarea continuă dincolo de durata de viață poate cauza un accident de siguranță.

## Interdicție

Nu blocați cu mâinile ieșirea de aer cald, fereastra de inducție și receptorul telecomenzii.



- \* Va arde. Poate provoca incendii sau șocuri electrice.
- \* Aceasta va determina funcționarea anormală a toaletei inteligente. Telecomanda nu este recepționată în mod normal.

Nu vă întoarceți și închideți strict capacul scaunului și inelul

Nu blocați cu mâinile ieșirea aerului cald, fereastra de inducție și receptorul telecomenzii

Nu îndoiiți țeava de conectare

Evitați lumina directă a soarelui. Vă rugăm să înlocuiți bateria atunci când energia este epuizată

## Interdicție

Nu îndoiiți țeava de conectare.




\* Aceasta va provoca scurgeri de apă și lipsa alimentării cu apă.

## Trebuie să pună în aplicare

lumina soarelui. Vă rugăm să înlocuiți bateria atunci când energia este epuizată.


- \* Acesta poate provoca incendii și șocuri electrice.
- \* Aceasta va face ca produsul să se decoloreze și să nu funcționeze corect.
- \* Telecomanda nu recepționează în mod normal.

 Trebuie să pună în aplicare  
pătat cu urină pe ieșirea de aer cald și pe duză.



- \* Aceasta va provoca miros neplăcut și defecțiuni.
- \* Atunci când duza este blocată de corpuri străine, vă rugăm să o curățați cu o periuță

de dinți moale.

 Trebuie să pună în aplicare

utilizați acest produs pentru o perioadă lungă de timp sau curățați-l, vă rugăm să închideți supapa triunghiulară.



- \* Dacă nu faceți acest lucru, apa va se deteriorează și provoacă boli de piele.

## 2.Lista de functii

<b>Funcții decurățare</b>	Spălarea șoldurilor	Duza de curățare a șoldului pulverizează bule și apă caldă pentru a spăla murdăria profundă a șoldului.
	Curățare feminină	Duza de curățare pentru femei pulverizează apă caldă cu opresiune ușoară a apei. Este special conceput pentru curățarea zilnică a femeilor pentru a preveni eficient infecțiile de contact. Duza se mișcă înainte și înapoi pentru a extinde gama de curățare și sporesc efectul de curățare.
	Reglarea poziției decurățare	Poziția din față și din spate a duzei poate fi reglată în funcție de tipul de corp al utilizatorului.
	Setarea de spălare	3 niveluri sunt reglabile. Clienții îl pot alege în funcție de presiunea apei.
<b>Funcții umanizate</b>	Temperatura scaunului	Reglați temperatura scaunului de toaletă între temperatura normală și 40 ° C pentru a aduce un sentiment de ședere ușoară.
	Uscare cu aer cald	Suflați aer cald și mențineți șoldul uscat și revigorant. (Uscarea va sufla automat o dată înainte de a începe, astfel încât mirosul ciudat să nu iasă cu aerul cald)
	Încălzire tranzitorie	Temperatura apei este încălzită instantaneu pentru a economisi energie electrică în timpul curățării
	Controlul temperaturii	Sunt oferite mai multe setări de temperatură. Utilizatorii pot regla temperatura apei, temperatura scaunului și temperatura aerului în funcție de preferințele lor personale.

## 2.Lista de functii

Funcții umanizate	Senzor de scaun		Evaluează în mod inteligent dacă utilizatorul utilizează funcția de curățare pentru a preveni operarea greșită
	Curățarea duzei		Curățarea automată a duzei înainte de curățarea toaletei inteligente.
	Telecomandă		Toaleta inteligentă poate fi operată cu ușurință prin intermediul telecomenzii.
	Iluminat		Chiar dacă lumina nu este aprinsă noaptea, lumina moale de la toaleta inteligentă vă poate ușura utilizarea toaletei.
	Buton convenabil		Funcționarea simplă poate fi efectuată pe corpul principal al toaletei inteligente fără telecomandă
Numai pentru amortizare	Inducție triplă	Clapetă inductivă	Capacul toaletei se deschide automat atunci când se apropie de zona de detectare și se închide automat după ce părăsește zona de detectare. Reduce povara de pe talie și o face mai ușor de utilizat.
		ClapetaKick	Atingerea comutatorului cu piciorul poate controla deschiderea capacului scaunului și deschiderea sau închiderea inelului scaunului. Nu trebuie să atingeți toaleta pentru a evita infecțiile încrucișate.
		Clapeta de detectare umană	Funcția de întoarcere poate fi implementată atunci când oamenii sunt aproape de toaletă la o anumită distanță (această funcție poate afecta distanța de detectare din cauza factorilor de mediu).
	Telecomandă inelară.		Acoperișul scaunului poate fi deschis prin comanda flip a telecomenzii.
	Telecomandă inelară.		Inelul scaunului poate fi deschis și închis prin comanda flip a telecomenzii.
	Distanță de detectare reglabilă		Distanța de detectare adecvată poate fi setată în funcție de preferințele personale și de dimensiunea toaletei.

## 2.Lista de functii

Numărul comenzii	Numărul funcției	Comanda	Cuvinte de difuzare
Bine ați venit la toaletă			
2	1	Deschideți capacul	Ok, capacul este deschis
3		Deschideți capacul superior	Maestru, capacul este deschis
4		Deschideți capacul	Ok, închideți capacul
5		Deschideți capacul toaletei	Maestru, capacul este închis
6	2	Închideți capacul	Maestre, nu poate fi închis capacul când sunteți așezat
7		Închideți capacul superior	
8		Închideți capacul	
9		Închideți capacul toaletei	
10	3	Inel cu scaun deschis	Bine, deschideți inelul scaunului
11		Inel de toaletă deschis	Maestru, capacul este deschis
12	4	Închideți inelul scaunului	Maestre, nu poate fi închis inel atunci când sunteți așezat
13		Închideți inelul de toaletă	Bine, închideți inelul scaunului
14	5	Aprindeți lumina denoapte	Ok, deschide iluminatul
15			Maestre, lumina este deschisă
16	6	Stingeți lumina denoapte	Ok, iluminat apropiat
17			Maestre, lumina este închisă
18	7		Bine, spălare de tartă
19		Evacuare deschisă	Stăpâne, toaleta este deschisă
20		Tragerea apei la toaletă	
21	8	Curățarea șoldului deschis	Bine, curățarea șoldului deschis
22		Curățare mascul deschisă	Master, poate fi deschis când sunteți așezat
23		Curățarea șoldului deschis	Bine, curățarea șoldului deschis
24		Curățare deschisă	Bine, curățare cu apă caldă
25	9	Curățare feminină deschisă	Ok, deschideți curățarea feminină
26		Curățare feminină deschisă	Master, poate fi deschis când sunteți așezat
27		Curățare feminină deschisă	Maestre, curățarea feminină este deschisă
28		Închideți curățarea feminină	Ok, Curățarea feminină este închisă
29	10	Oprire	



## 2.Lista de functii

30	11	Uscare deschisă	Ok, uscarea este deschisă
31		Uscare cu aer cald	Master, poate fi deschis când sunteți așezat
32			Maestre, uscarea este deschisă

## 2. Lista de functii

33	12	Uscare strânsă	Ok, uscarea este închisă
34			
35	13	Creșterea presiunii apei	Ok, presiunea apei a crescut
36	14	Scăderea presiunii apei	Ok, presiunea apei este scăzută
37			presiunea apei este cea mai mare
38			presiunea apei este cea mai scăzută
39	15	Localizarea tubului frontal	Locul de curățare este în față
40	16	Localizarea tubului înapoi	Locația de curățare este înapoiată
41	17	Creșterea temperaturii scaunului	Temperatura scaunului a crescut
42	18	Reducerea temperaturii scaunului	Temperatura scaunului a scăzut
43			Temperatura scaunului este cea mai ridicată
44			Temperatura scaunului este cea mai scăzută
45	19	Creștere temperatura apei	Temperatura apei este crescută
46	20	Scădere temperatura apei	Temperatura apei este scăzută
47			Temperatura apei este cea mai ridicată
48			Temperatura apei este cea mai scăzută
49	21	Creșterea temperaturii vântului	Temperatura vântului este crescută
50	22	Scădere temperatura vântului	Temperatura vântului este scăzută
51			Temperatura vântului este cea mai ridicată
52			Temperatura vântului este cea mai scăzută
53	23	Curățare alternativă	Curățarea alternativă este deschisă
54			
55	24	Curățare alternativă strânsă	Curățarea alternativă este închisă
56			
57	25	Temperatura apei în prima treaptă de viteză	Temperatura apei este prima viteză
58	26	Temperatura apei în treapta a doua	Temperatura apei este a doua viteză
59	27	Temperatura apei în treapta a treia	Temperatura apei este a treia viteză
60	28	Închideți temperatura apei	Temperatura apei este închisă
61	29	Temperatura apei în prima treaptă de viteză	Temperatura scaunului este prima treaptă de viteză

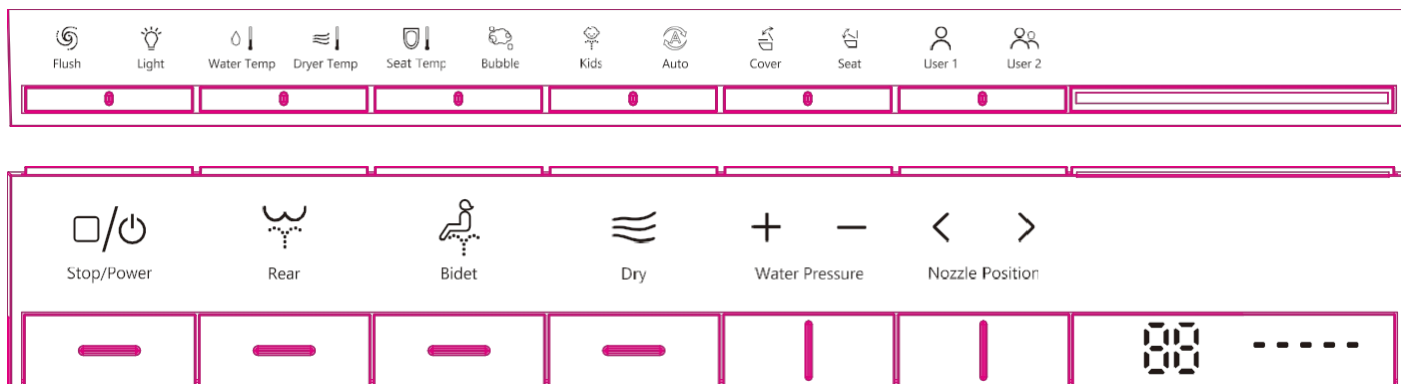
## 2. Lista de functii

62	30	Temperatura scaunului dintreapta a doua	Temperatura scaunului este a doua viteză
63	31	A treia treaptă de viteză apă temperatură	Temperatura scaunului este a treia viteză

64	32	Temperatura de închidere a scaunului	Temperatura scaunului este închisă
65	33	În primul rând temperatura vântului dinangrenaj	Temperatura vântului este prima viteză
66	34	În al doilea rând temperatura vântului dinangrenaj	Temperatura vântului este viteza a doua
67	35	Al treilea temperatura vântului dinangrenaj	Temperatura vântului este a treia viteză
68	36	Temperatura vântului din apropiere	Temperatura vântului este închisă
69	37	Presiunea apei în prima treaptă	Presiunea apei este prima viteză
70	38	În al doilea rând presiunea apei înangrenaj	Presiunea apei este viteza a doua
71	39	Presiunea apei în treapta a treia	Presiunea apei este a treia viteză
72	40	Voce deschisă	Vocea este deschisă
73			
74	41	Voce apropiată	Vocea este închisă
75	42	Creșterea volumului	Volumul este crescut
76			
77			
78	43	Scăderea volumului	Volumul este scăzut
79			
80			
81			Volumul este cel mai mare
82			Volumul este cel mai mic
83			
Comanda			
Cuvânt de trezire			Xiaoai xiaoai/ Xiaowei xiaowei
Discurs de bun venit			
Concluzie			Sunt deconectat. orice ajutor vă rog să mă sunați

Comanda		Răspunde
Tmall Spirit		Maestre, te rog spune-mi
Porniți alimentarea	Porniți alimentarea	Bine ați venit pentru a utiliza toaletă
Opriți alimentarea	Opriți alimentarea	Toaletă închisă
Deschideți capacul	Deschideți capacul	Capacul este deschis
Închideți capacul	Închideți capacul, închideți capacul toaletei	Capacul este închis
Inel de toaletă deschis	Inel cu scaun deschis	Inel de scaundeschis
Închideți inelul de toaletă	Închideți inelul de toaletă	Inel de scaunînchis
Uscare deschisă	Uscare deschisă	Uscare deschisă
Uscare strânsă	Închideți uscarea, opriți uscarea	Uscare închisă
Curățarea șoldului deschis	Curățarea șoldului deschis	Curățarea șoldului deschisă
Curățare feminină deschisă	Curățare feminină deschisă	Femei de curățat deschise
1 Opriți uscarea	Opriți curățarea	Oprire funcție
Creșterea presiunii apei	Creșterea presiunii apei	apă presiune crescută
Creșteți temperatura apei	Creșterea temperaturii apei	temperatura apei crescut
Creșterea temperaturii vântului	Creșterea temperaturii vântului	temperaturavântului a crescut
Creșteți temperatura scaunului	Creșterea temperaturii scaunului	temperatura scaunului a crescut
Lumină de noapte deschisă	Lumină de noapte deschisă	Lumină deschisă
Închideți lumina de noapte	Închideți lumina de noapte	Lumină închisă
Flushing	Curățare automată	Evacuare deschisă
Reduceți presiunea apei	Reduceți presiunea apei	Presiunea apei presiune redus
Reduceți temperatura apei	Reduceți temperatura apei	Temperatura apei temperatură redusă
Reducerea temperaturii vântului	Reducerea temperaturii vântului	temperaturavântului redusă
Reduceți temperatura scaunului	Reduceți temperatura scaunului	Temperatura scaunului redusă
Creșterea volumului		
Reducerea volumului		
Restaurarea setărilor din fabrică		
Intrați în modul rețea de distribuție		

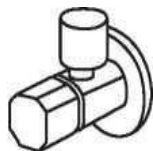
### 3. Instrucțiuni de bază



Instrucțiuni de împerechere a telecomenzii:

În starea de oprire, apăsați lung telecomanda pentru curățarea femeilor și apoi toate luminile indicatoare vor trece în stare roșie, împerecherea va fi reușită atunci când toaleta este pornită din nou.

Cadourile nu sunt garantate



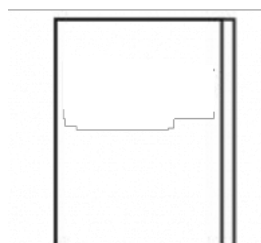
Supapă de alimentare cu apă Tub



împletit



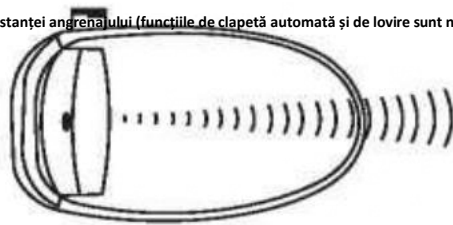
Baterie



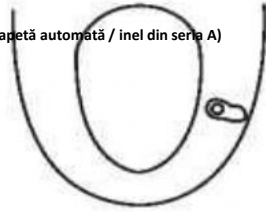
Instrucțiuni

# 4

Instrucțiuni de instalare a anghinului (funcțiile de clapetă automată și de lovire sunt numai pentru produsele cu clapetă automată / inel din seria A)

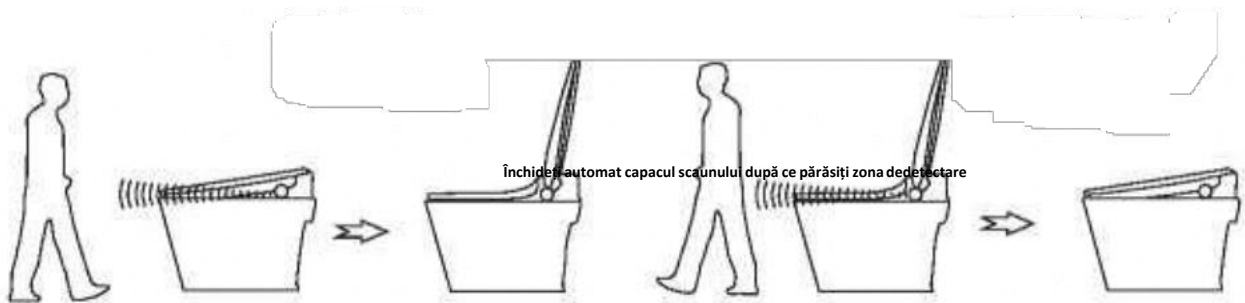


Zona de detectare automată

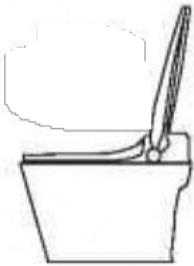


Zona de detectare scaunului

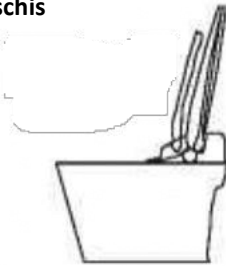
se deschid automat atunci când vă apropiați de zonă de detectare



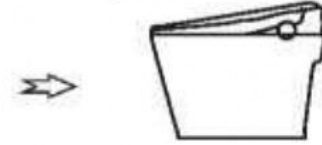
Deschideți capatul



Inel deschis



Închideți capatul/inchideți inelul

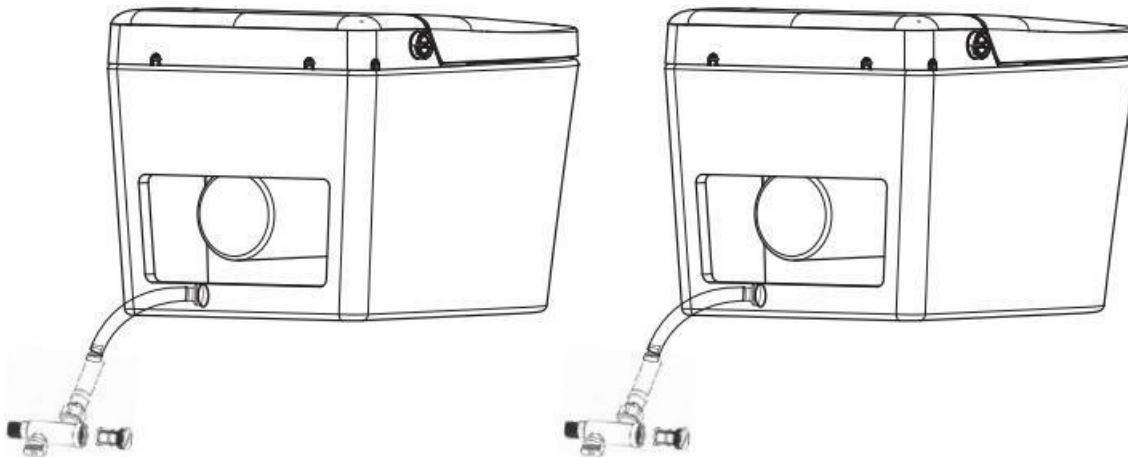


## 5. Metoda de testare

1. 1. Rotiți supapa de alimentare cu apă la

. Verificați dacă există scurgeri de apă din conducta de alimentare cu apă în sens antiorar.

► Confirmați că alimentarea cu apă este normală ► Verificați dacă există scurgeri de apă pentru partea de conectare



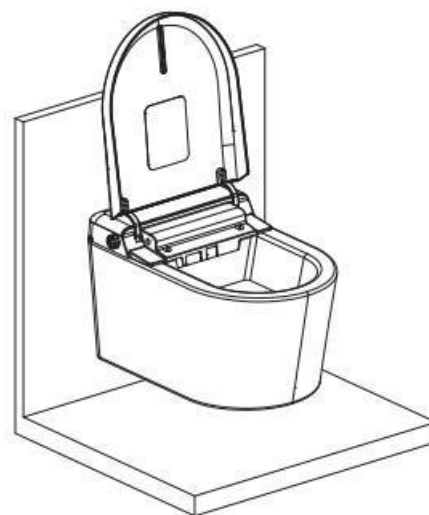
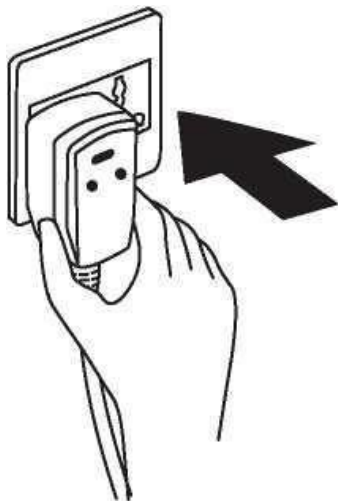
3. Pug în priză și verificați indicatorul luminos al produsului normal

. Verificați dacă toate funcțiile funcționează

► Dacă lumina este aprinsă

► Testați și confirmați că funcțiile sunt normale

► Nu scoateți ștecherul din priză cu mâinile ude, care pot provoca șocuri electrice prin apăsarea butoanelor telecomenzii





Nume și prenume	
Start/Stop	Apăsare scurtă: apăsați această tastă pentru a opri funcțiile corespunzătoare atunci când spălarea șoldurilor / spălarea femeilor / uscarea și alte funcții sunt în funcțiune
	Apăsare lungă: pornire și oprire
Spălarea șoldurilor	Când stați jos, apăsați butonul de mișcare pentru spălarea șoldului
	1, Apăsați scurt o dată: bara de pulverizare se autocurăță timp de 5S în poziția de pornire, apoi seextinde la ultima poziție de spălare a șoldului, iar apa va dura 120s
	2, apăsați scurt butonul de spălare a șoldurilor o dată, iar bara de pulverizare va deveni mișcare de curățare și apoi apăsați scurt din nou pentru a anula mișcarea
	3, apăsați lung butonul de mișcare pentru spălarea șoldurilor și începeți funcția de curățare.. Esteconvenabil pentru uscare și spălare automată după spălarea șoldului sau spălarea femeii de fiecare dată.
	4, timpul de curățare este de 120 de secunde, iar timpul de uscare este de 180 de secunde
Curățare feminină	Când stați jos, apăsați butonul de mișcare pentru curățarea femeii
	1, Apăsați scurt o dată: bara de pulverizare se autocurăță timp de 5S în poziția de pornire, apoi seextinde la ultima poziție de spălare a șoldului, iar apa va dura 120s
	2, Apăsați scurt butonul de spălare feminin o dată, iar bara de pulverizare va deveni mișcare de curățare și apoi apăsați scurt din nou pentru a anula mișcarea
Iluminat	Apăsare scurtă: comutator pentru lumina de noapte
	Apăsare lungă: reglați distanța de detectare a radarului (această funcție este disponibilă numai pentru modelele cu stil radar)
	Apăsați lung, eliberați, apăsați lung din nou imediat
Uscare cu aer cald	Funcția necesară în starea de ședere
	1, Apăsați tasta de uscare cu aer cald, deflectorul de uscare va apărea automat pentru uscarea cu aer cald și va continua să funcționeze timp de 180s
	2, Când curățați, treceți direct la uscare, spălați imediat după ce bara de pulverizare oprește apa, iar încălzitorul începe să funcționeze
	3, În timpul uscării , apăsați tasta de pornire / oprire, părăsiți scaunul sau treceți la funcția de curățare, firul de încălzire va fi oprit imediat și ventilatorul va fi oprit.
	În starea de așteptare, apăsați lung "uscare cu aer cald" pentru a intra în funcția de setare atimpului de spălare
	Angrenaj de spălare

	<p>Stil pentru puls</p> <p>U0: spălare 5S, scurgere 4S, umplere cu apă 5S</p> <p>U1: spălare 5S, scurgere 6S, umplere cu apă 6S</p> <p>U2: spălare 6S, scurgere 7S, umplere cu apă 7S</p> <p>U3: spălare 7S, scurgere 8S, umplere cu apă 8S</p> <p>U4: spălare 8S, scurgere 9S, umplere cu apă 9S</p> <p>Stil pentru rezervorul de apă</p> <p>U0: spălare 5S, scurgere 5S, umplere cu apă 3S</p> <p>U1: spălare 5S, scurgere 5S, umplere cu apă 4.5S</p>
Flush	<p>Presă scurtă: flush</p> <p>Apăsare lungă: reglarea timpului de cădere automată a capacului și a inelului</p> <p>Beep lung "picurare" timpul de acoperire automată și căderea inelului este de 150 de secunde</p> <p>Bip scurt "picurare" timpul de acoperire automată și de cădere a inelului este de 60 de secunde (numai pentru modelele cu stil de motor cu clapetă)</p>
Temperatura apei	Apăsați scurt pentru 4 viteze temperatura apei: Normală, scăzută 34°C, medie 37°C, ridicată 40°C
Temperatura scaunului	Apăsare scurtă pentru 4 viteze temperatura scaunului: Normal (opriți încălzirea), scăzut 34°C, mediu 37°C, ridicat 40°C
Temperatura vântului	Apăsați scurt pentru 4 viteze temperatura vântului: Normal (vânt rece), scăzut 40°C, mediu 50°C, ridicat 60°C
Scut din spumă (numai unele modele)	<p>1, Când stați în modul automat al scutului de spumă, scutul de spumă este pornit automat</p> <p>2, apăsați scurt tasta scutului de spumă pentru a porni scutul de spumă</p> <p>3, apăsați lung tasta scutului de spumă pentru a porni / opri scutul de spumă atunci când este așezat</p>
Presiunea apei	<p>1, trei grade pentru presiunea apei</p> <p>2, Când modulurile de spălare a șoldurilor și de spălare a femeilor sunt în funcțiune, apăsați scurt telecomanda "+ -presiunea apei " presiunea apei crește / scade cu o treaptă</p>

Locație	Stare: în stare de curățare
	1, 6 angrenaje pentru bara de pulverizare 2、 Când utilizați funcțiile de spălare a șoldurilor și de spălare a femeilor, puteți apăsa tasta de
	poziție pentru a regla poziția de pulverizare a apei, astfel încât să spălați mai precis..
Capac flip	Apăsare scurtă: deschide/închide capacul scaunului
	Apăsare lungă: dezactivează funcția de detectare radar
	Apăsare scurtă: deschide/închide inelul scaunului
	Apăsare lungă: intrați în modul de reglare a unghiului clapetei, apoi apăsați "+ presiune apă -" pentru a regla unghiul de deschidere al capacului scaunului. Apăsați din nou scurt pentru a intra în modul de reglare a unghiului de rotire, apoi apăsați "+presiune apă pentru a regla unghiul de deschidere al inelului de scaun, Apăsați din nou scurt pentru a ieși din modul de setare.
Funcția delovire	1, Pentru modelul cu radar și capac rabatabil, loviți primul inel, loviți al doilea și trageți apa o dată.
	2, Pentru modelele fără radar și clapetă, loviți prima clapetă, loviți al doilea inel, loviți al treilea apoi spălați o dată.
	3, Pentru modelele fără radar și clapetă, piciorul îndeplinește doar funcția de spălare 1、 Spălare manuală: apăsați tasta "spălare" pentru a efectua spălarea o dată când mașina este
Auto flush	pornit, Când nu este așezat, apăsați scurt tasta buton pentru a efectua o spălare.
	2, spălare automată: sistemul se clătește automat o dată când uscarea este pornită atunci când corpul uman este așezat. După ce corpul uman este așezat timp de 6 secunde, dacă funcția de uscare este nu este acționat, acesta va efectua automat o spălare după părăsirea scaunului.3、 Apăsați lung tasta de temperatură a aerului, apoi apăsați lung tasta de temperatură a
	scaunului, apoi dezactivați funcția de spălare automată. 1、 5 s după închiderea capacului toaletei, tija de pulverizare se va extinde automat, lumina UV
Funcția de sterilizare (numai unele stiluri))	va fi aprinsă, iar timpul de sterilizare este de 70 s. 2、 În procesul de sterilizare, deschideți capacul toaletei, sterilizarea se va opri, iar uscarea prin
	pulverizare se va retrage automat 3、 Opriți funcția de sterilizare: apăsați lung tasta de temperatură a aerului, apoi apăsați lung
	tasta de temperatură a apei pentru a opri funcția de sterilizare.
Funcția de memorie a utilizatorului	1 Setează propria temperatură adecvată a apei, temperatura scaunului, temperatura aerului, presiunea apei și poziția tijei de pulverizare
	2, apăsați lung de către utilizatorul 1 sau utilizatorul 2 pentru a stoca atunci când sunteți setat
	3, Apăsați user 1 sau user 2 pentru a citi parametrii stocați în timpul fiecărei utilizări.
	Toaleta spală și umezește peretele timp de 1s atunci când detectează
	Dezactivați funcția de umezire a peretelui: Când sunteți așezat, apăsați lung o dată tasta de temperatură a aerului și apoi apăsați lung o dată tasta de temperatură a scaunului pentru a dezactiva funcția de umezire a peretelui
Funcția de umezire a	

Alarmă	Modul alarmă: opriți toate funcțiile cu sonerie
	E1: circuit deschis sau scurtcircuit la senzorul de temperatură al scaunului
	E2: supraîncălzirea temperaturii inelului scaunului
	E3: circuit deschis sau scurtcircuit al senzorului de temperatură a apei
	E4: supraîncălzirea temperaturii apei
	E5: ventilator de uscare anormal
	E6: circuit deschis sau scurtcircuit al senzorului de mediu
	E8: eroare de detectare a comunicării modului de încălzire instantanee

Observații: după alarmă, este necesar să opriți și să reporniți de fiecare dată.

# 7. Metoda de instalare

## Dimensiunea produsului și mediul de instalare

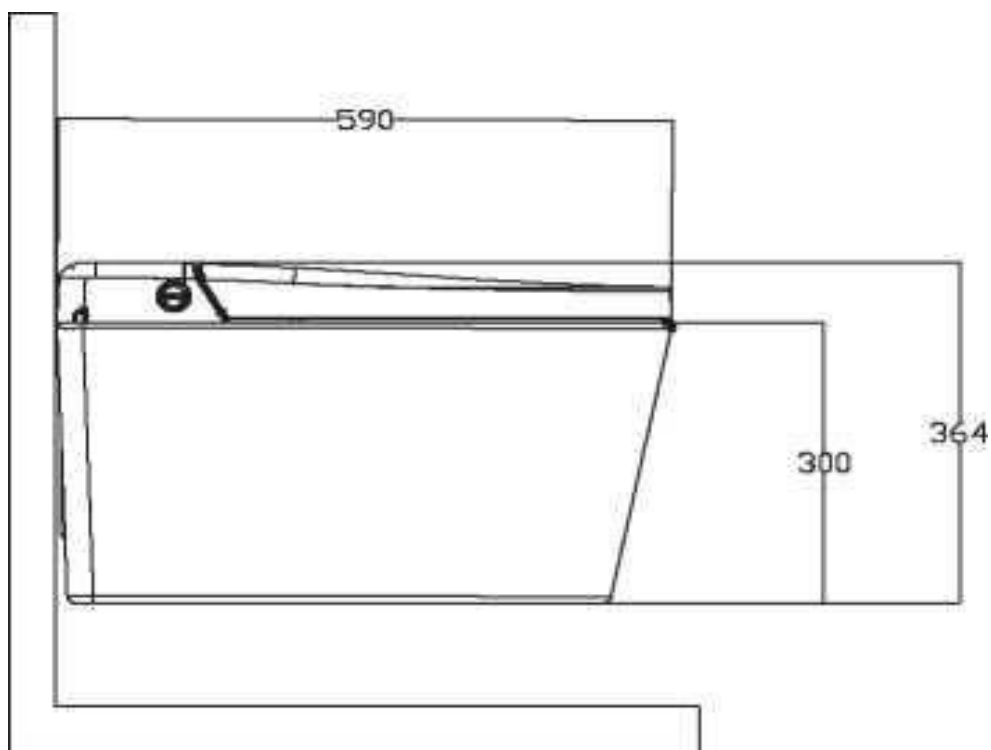
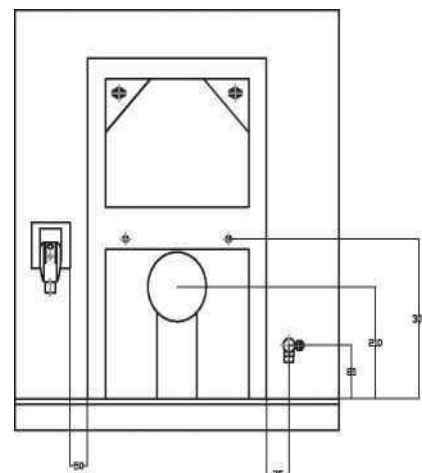
### 1. Mediul de instalare

Lăsați suficient spațiu, așa cum se arată în figură.

- Poziția standard a conductei de canalizare de la perete este declarată ca fiind de 21 cm
- Supapa de alimentare cu apă se află la o distanță de cel puțin 80 mm de sol;
- \* Priza este la mai puțin de 0,5 metri de aparat.
- Asigurați-vă că întrerupătorul ușii nu va lovi produsul.

### 2. Cerințe privind presiunea apei

- (1) Acest produs este un rezervor de apă încorporat fără cerințe de presiune a apei;
- (2) Atunci când este utilizat cu alte produse, cum ar fi robinete, trebuie să îndeplinească și primăcerință de mai sus Dimensiunea totală este de 590 \* 390 \* 364mm (sub rezerva produsului real)



# 7. Metoda de instalare

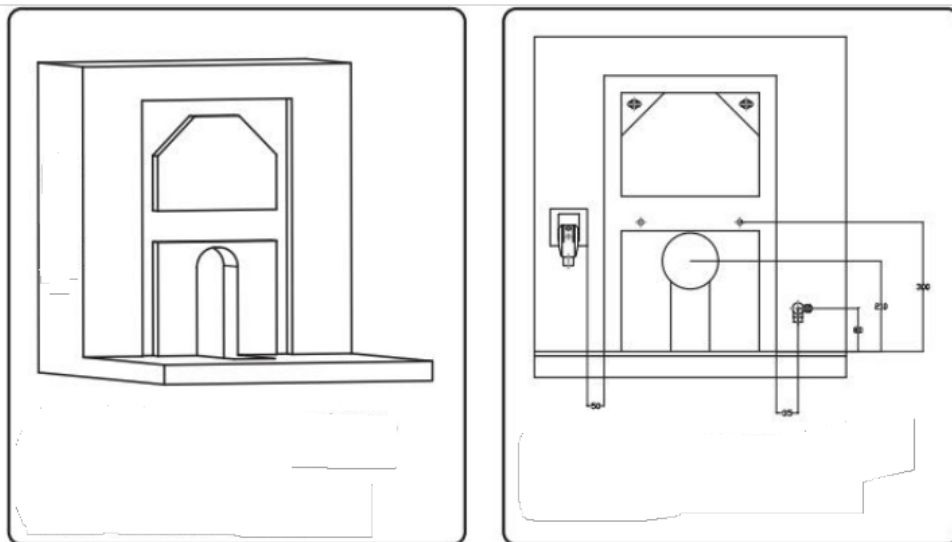
=

① Săpați peretele pentru o adâncime de 4CM în funcție de forma suportului

② Poziția conductei de canalizare trebuie să fie excavată la o adâncime de 16 cm de la suprafața

peretelui (diametrul exterior al conductei de canalizare este de 110MM)

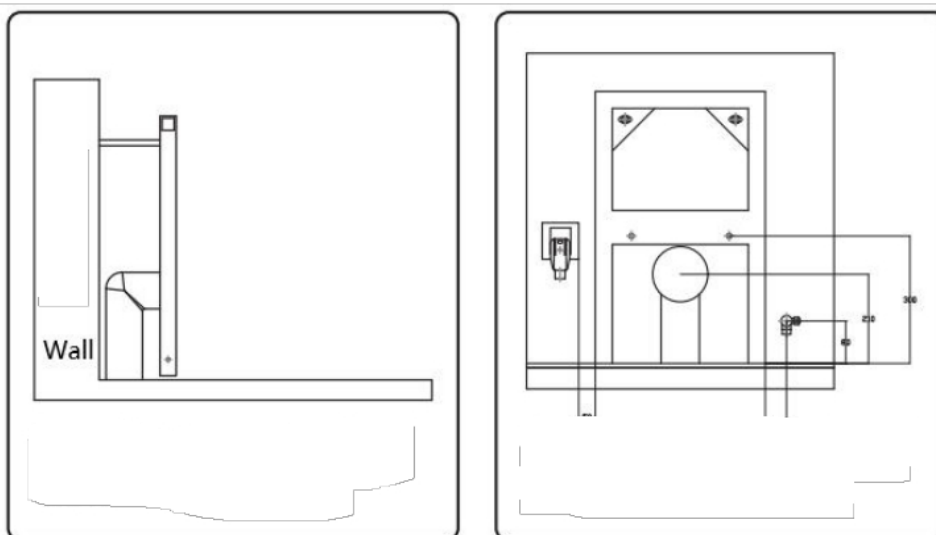
Notă: Grosimea peretelui trebuie să fie > 20CM



① Poziția standard a conductei de canalizare de la perete este declarată ca fiind de 21 cm Poziția șurubului este de 30 cm de la suprafața finisată

②

= Instalarea suportului departe de perete



① The standard position of the sewage pipe from the wall is declared as 21cm

② The screw position is 30cm from the finished surface

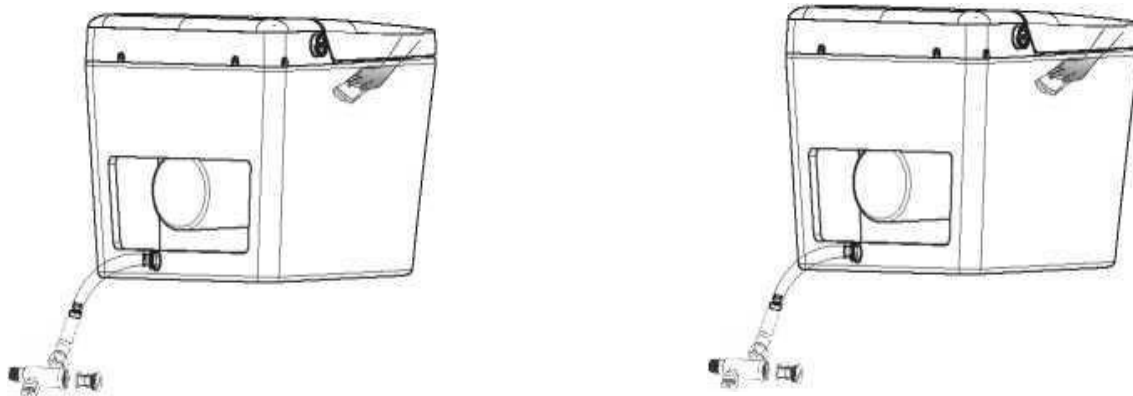
## 8. Întreținerea de rutină

### I. Curățarea toaletei și a ceramicii

- utilizați o cârpă moale și umedă pentru a usca și freca. Dacă este necesar, ștergeți cu o cârpă pătată cu detergent și apoi frecați cu o cârpă umedă.

★ **notă:** ca ft Este un produs electric. Pentru a preveni pătrunderea apei, nu spălați ft direct cu apă.

După curățare, asigurați-vă că ștergeți ceramica cu o cârpă moale

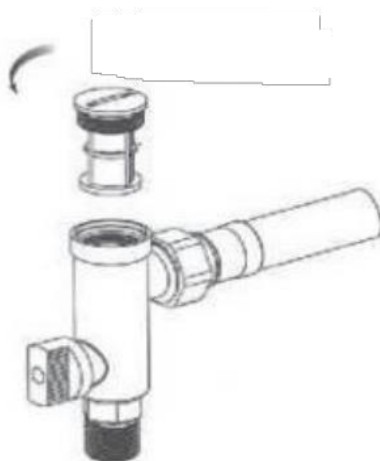


### II. Curățarea filtrului

- ◆ În cazul în care impuritățile din apa de la robinet blochează ecranul filtrului, acest lucru va cauza un debit redus de apă și va afecta utilizarea produsului.

\* Vă rugăm să curățați în mod regulat ecranul filtrului din filtru. Se recomandă curățarea o dată la 6 luni.

- Înainte de a curăța ecranul filtrului, închideți mai întâi sursa de apă, apoi deschideți placa de acoperire a filterului în sens antiorar^ scoateți ecranul de fibre, spălați murdăria de pe ecranul filterului și curățați-l cu o periuță de dinți dacă este necesar.
- După curățare, strângeți ecranul filtrului în sensul acelor de ceasornic și verificați dacă există scurgeri



## 9. Lista parametrilor

Partea sau funcția produsului	fenomen	Elemente de inspecție	Metoda de excludere
Corp toaletă	În afara locului demuncă	Se pornește electricitatea	Electricitate deschisă
		Este fișa de alimentare conectată	Conectare la priză
		Pană de curent sau nu	Verificați din nou după ce sursade alimentare este restaurat
Curățarea șoldurilor Curățarea femeilor	Aspersorul nu pulverizează apă	Supapa de alimentare cu apă este deschisă?	Supapă deschisă
		Dacă alimentarea cu apă este tăiată	Verificați din nou după restabilirea alimentării cu apă
		Dacă duza este blocată de materii	curățați duza
		Senzorul detectează	Reajustați poziția de ședere și confirmați că senzorul funcționează în mod normal
	Presiune scăzută a apei	Presiunea apei este setată la viteză slabă	Resetați presiunea apei
		Dacă canalul de admisie a apei nu este blocat	curățați filtrul de admisie
	Oprirea apei	Dacă oprirea automată timpul funcției de curățare este atins	reporniți funcția de curățare
		Senzorul detectează	Reajustați poziția de ședere și confirmați că senzorul funcționează normal
	Temperatură scăzută a apei	Temperatura apei este setată la viteză mică	Reglați temperatura apei
	Uscare cu aer cald	Aerul cald se oprește	Dacă este atins timpul de oprire automată a uscării
Senzorul detectează			Reajustați poziția de ședere și confirmați că senzorul funcționează
Încălzirea inelului scaunului	Temperatură scăzută a scaunului	Cheia "încălzirea scaunelor" este deschisă	Apăsati tasta "încălzire inel scaun" pentru a deschide încălzirea
		Temperatura scaunului este setată la viteză mică	Reajustați angrenajul



## 9. Lista parametrilor

Proiect		Lista parametrilor	
Tensiune nominală		O singură fază 220V/50HZ	
Putere nominală		Intrare apă 15 ° C, ieșire apă 40 0 C, debit 650ml / min, putere 1550W	
Lungimea puterii		1.5m	
Modul de alimentare cu apă		Conectare directă la conducta de apă de larobinet	
Debitul presiunii apei de serviciu		0.1-0.55MPa, volum de pulverizare a apei 3l/min	
Dispozitiv de curățare	Volumul de apă pulverizată	curățare	Presiunea de lucru 0.2MPa<0.8L/min
		femeie	Presiunea de lucru 0.2MPa<0.8L/min
	Reglarea presiunii apei		Reglarea a trei viteze
	Reglarea temperaturii apei		Reglarea a patru viteze
Reglarea temperaturii aerului		Reglarea a patru viteze «5l (condiție nominală: o. 125mpa-0.55MPa debit de ieșire 8-	
Consumul nominal de apă		12L/ min) ajustarea angrenajului de spălare se referă la setareade spălare (utilizați metoda 15)	
Dispozitiv pentru scaun	Dispozitiv de siguranță		Control computerizat al temperaturii și control al temperaturii comutator
	Reglarea temperaturii scaunelor		Reglarea a patru viteze
	Tensiunea inelului de scaun		Tensiune de siguranță 220V
	Dispozitiv de siguranță		Controlul temperaturii computerului și protecția controlului temperaturii
Modul de spălare		Curățare cu sifon cu jet super rotativ	
Temperatura apei utilizate		10-35X (10-35 °C recomandat)	
Temperatura ambiantă		3-40°C (se recomandă 10-35 ° C)	
Dimensiunea produsului		590X390X364mm	
Dimensiunea cutiei exterioare		665X495X450mm	
Indicele gradului de eficiență a consumului de apă al toaletei în litri			
Gradul de eficiență a apei din toaletă	Nivelul 1	Nivelul 2	Nivelul 3
Consumul mediu de apă al toaletei	<4.0	<5.0	<6.4
consumul de apă la spălare al unei toalete cu spălare dublă	«5.0	<6.0	«8.0

