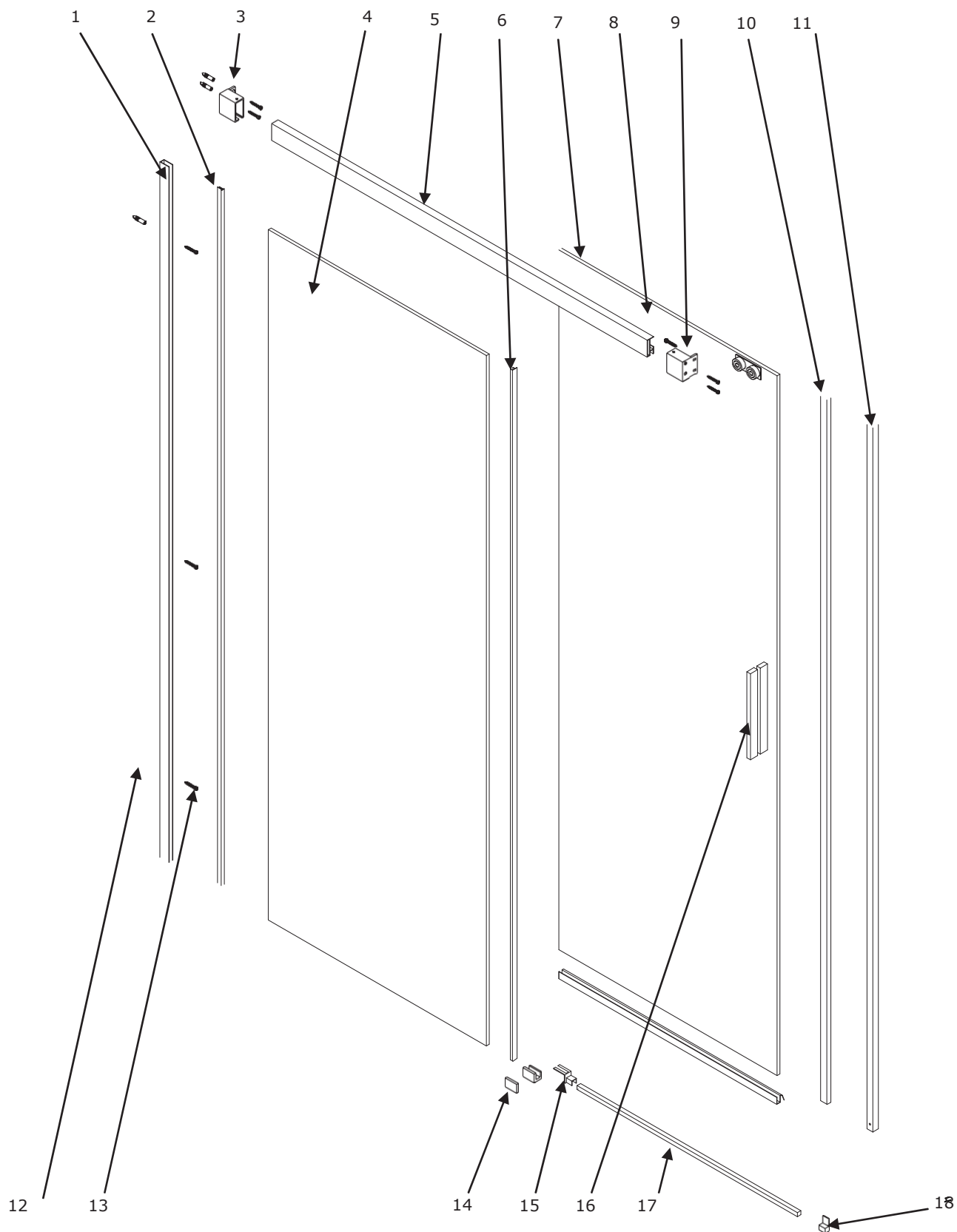
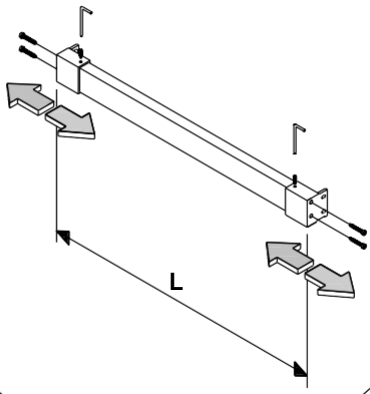
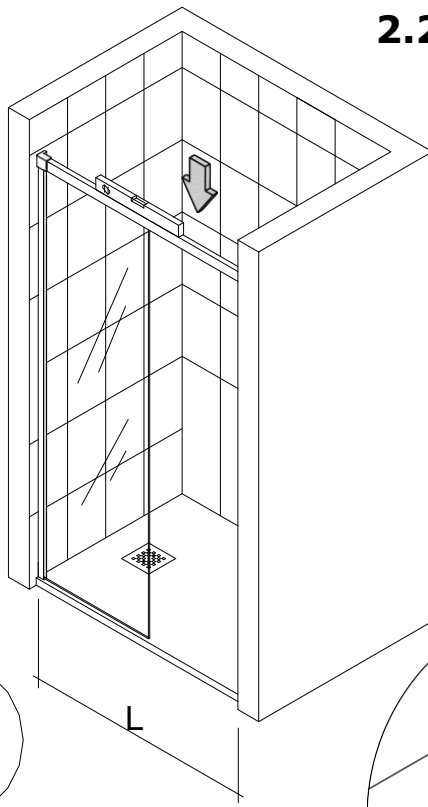
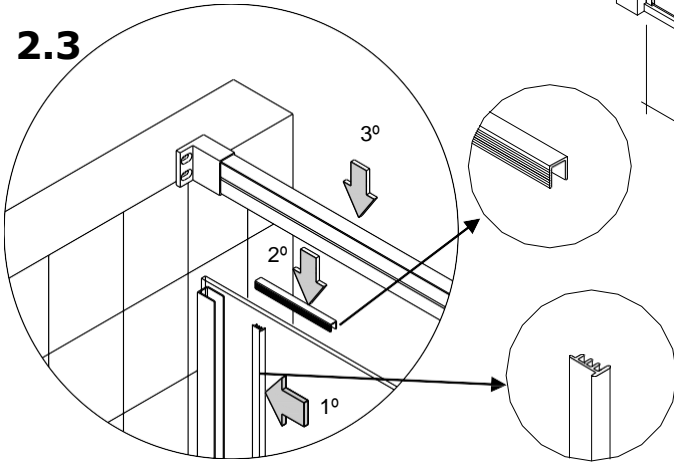
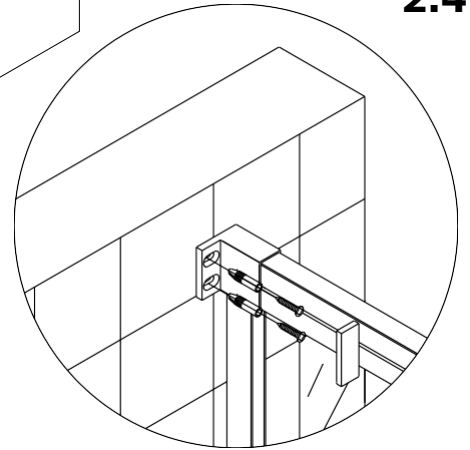
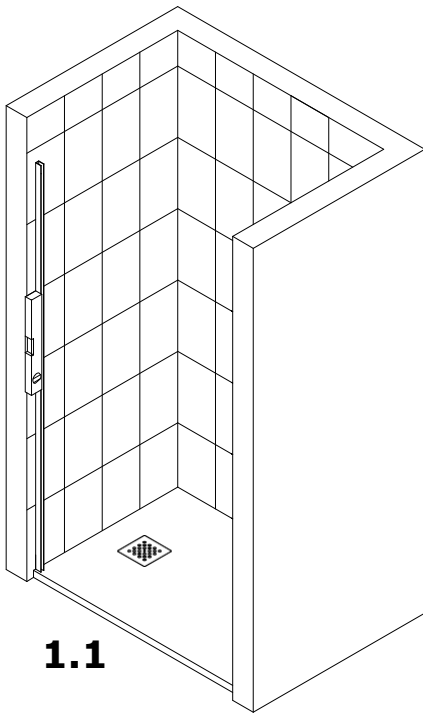
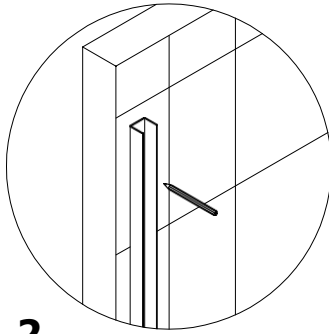
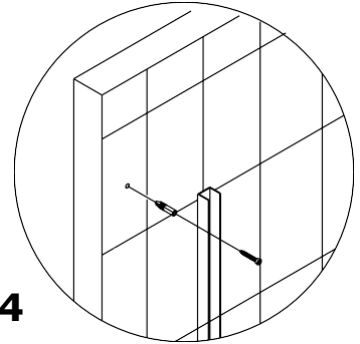
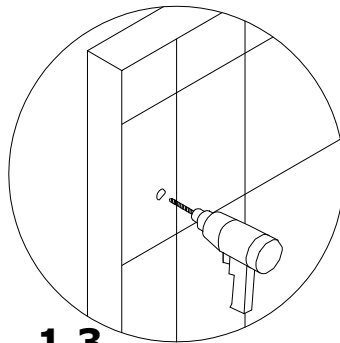
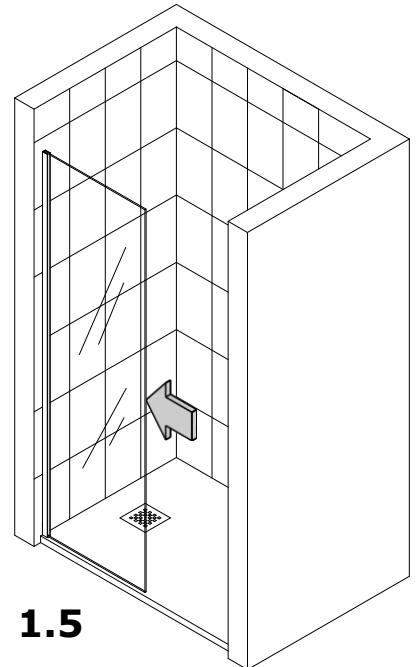


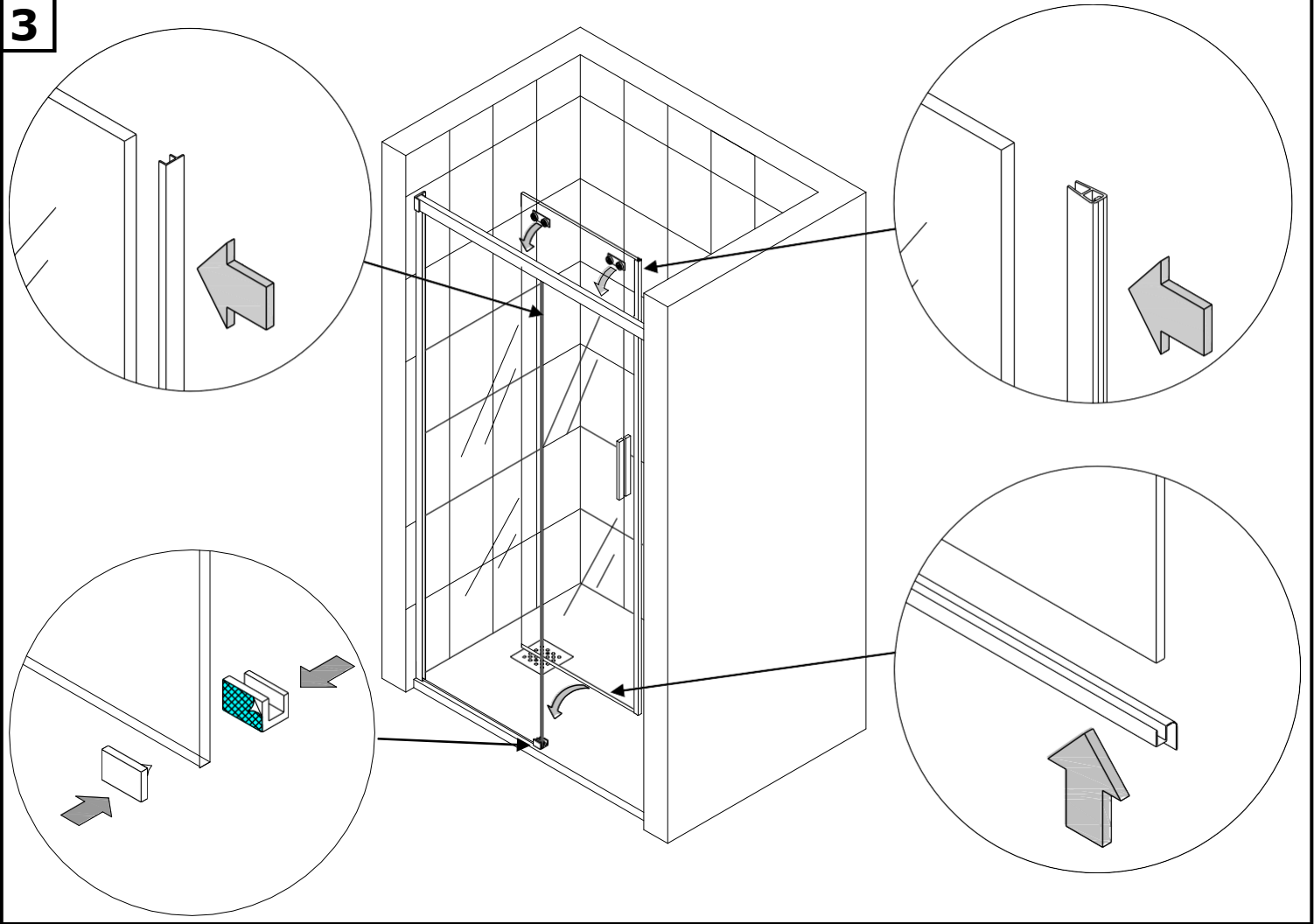
INSTRUCTIUNI USA DE DUS HANES

- | | | |
|---|--|--|
| 1. - profil 12x25 (1pc) | 7. - role ghidaj (2pcs) | 13. - surub 3,9x32 (7pcs) |
| 2. - garnitura sticla (1pc) | 8. - role ghidaj (2pcs) | 14. - ghidaj inferior (1pc) |
| 3. - montaj perete (1pc) | 9. - usa culisanta (1pc) | 15. - ghidaj de finisare inferior(1pc) |
| 4. -perete fix (1pc) | 10. - garnitura magnetica(1pc) | 16. - manar (1pc) |
| 5. - ghidaj superior benzii de rulare (1pc) | 11. - profil de inchidere magnetic (1pc) | 17. - garnitura inferioara(1pc) |
| 6. - garnitura verticala(1pc) | 12. - dublu (7pcs) | 18. - capaca (1pc) |

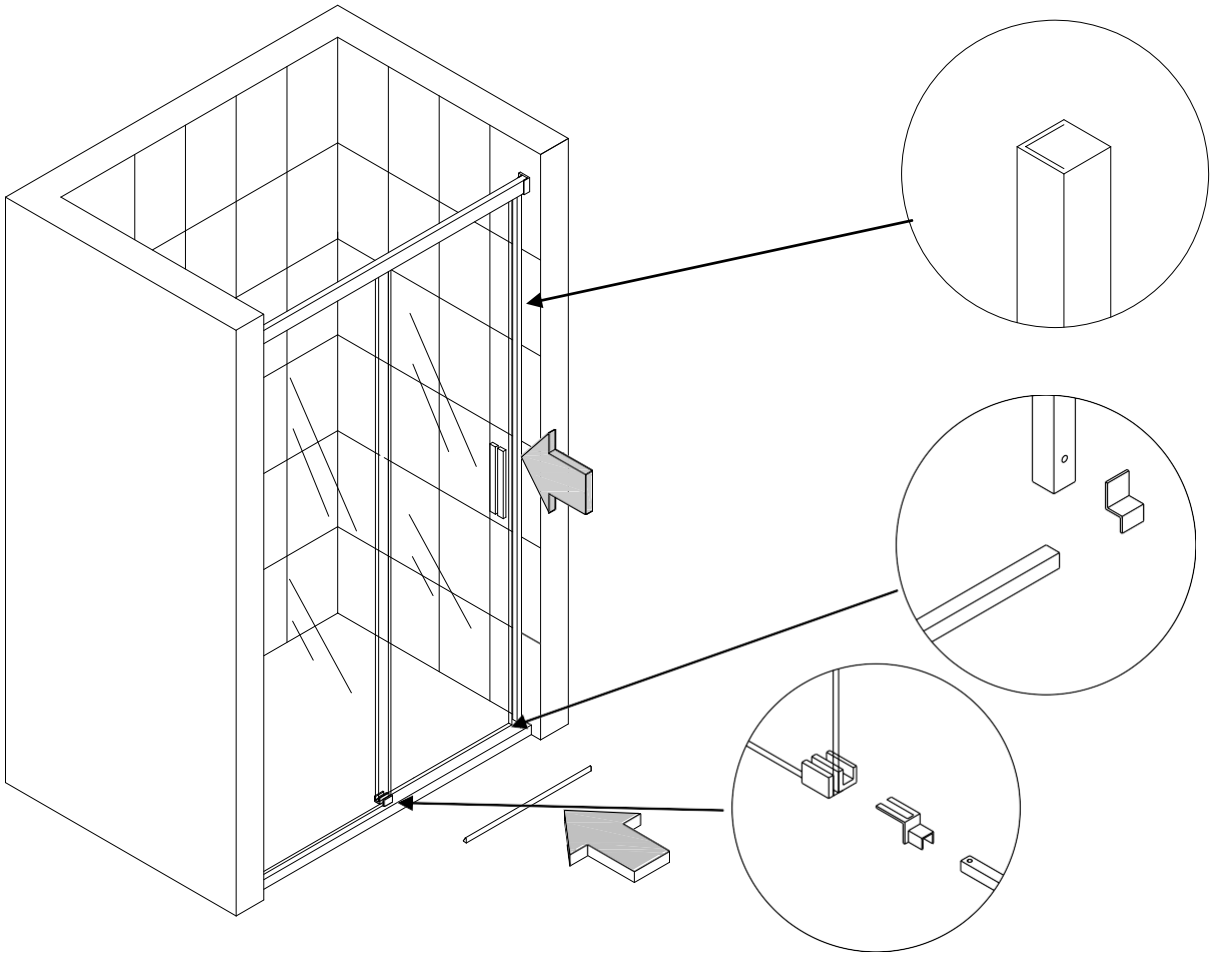


2**2.1****2.2****2.3****2.4****1****1.1****1.2****1.4****1.3****1.5**

3



4



5

