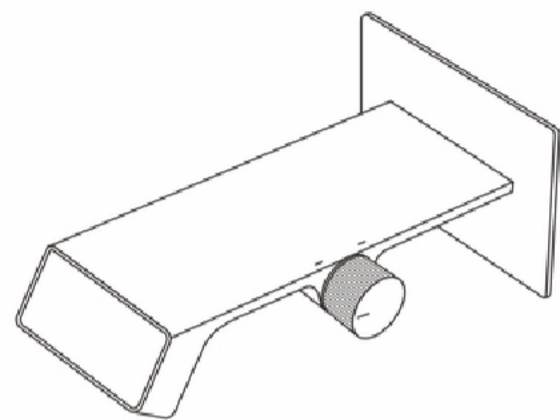
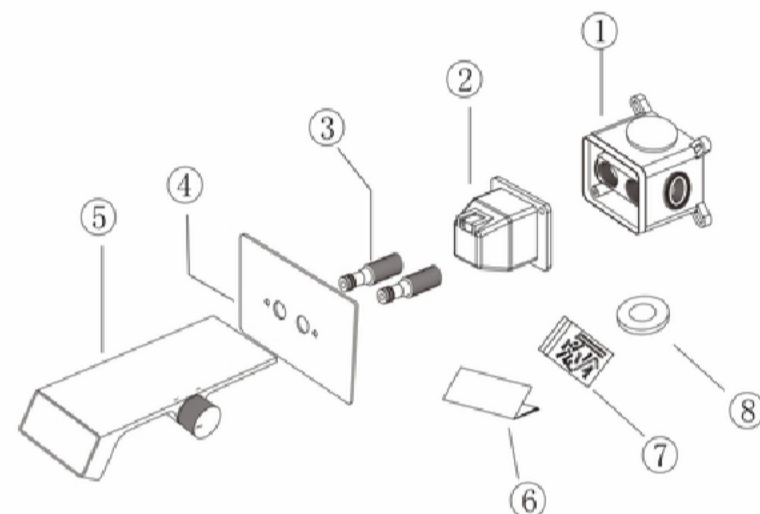


MANUAL DE INSTALARE



Lista de fittinguri standard pentru racorduri simple Robinet cu mâner pentru bazin

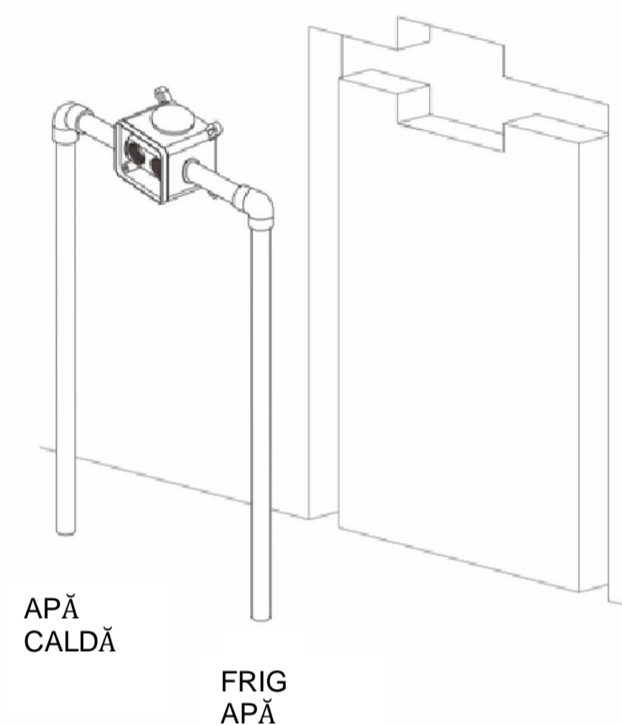
Serial	Nume și prenume	NU.
1	Supapă de control	1
2	Capac de protecție	1
3	Conector de ieșire	2
4	Panou decorativ	1
5	Pipa	1
6	Manual de instalare	1
7	Geantă pentru accesorii	1
8	Garnitura	1



1 4 5

Conectarea țevii de bazin cu mâner unic

- În funcție de dimensiunea de bază a produsului și faceți referire la figura de mai jos, tăiați peretele și săpați orificiul principal încorporat și intrarea sistemului de răcire și țevă de apă caldă.
- Conectați conductele de admisie a apei calde și reci la cutie încorporată și strângeți țevile cu ajutorul unei chei.

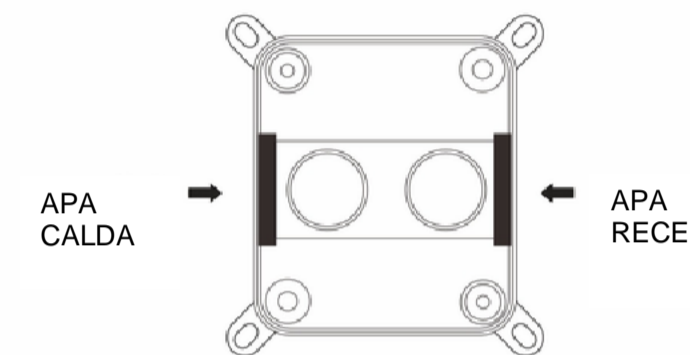


APĂ CALDĂ

FRIG APĂ

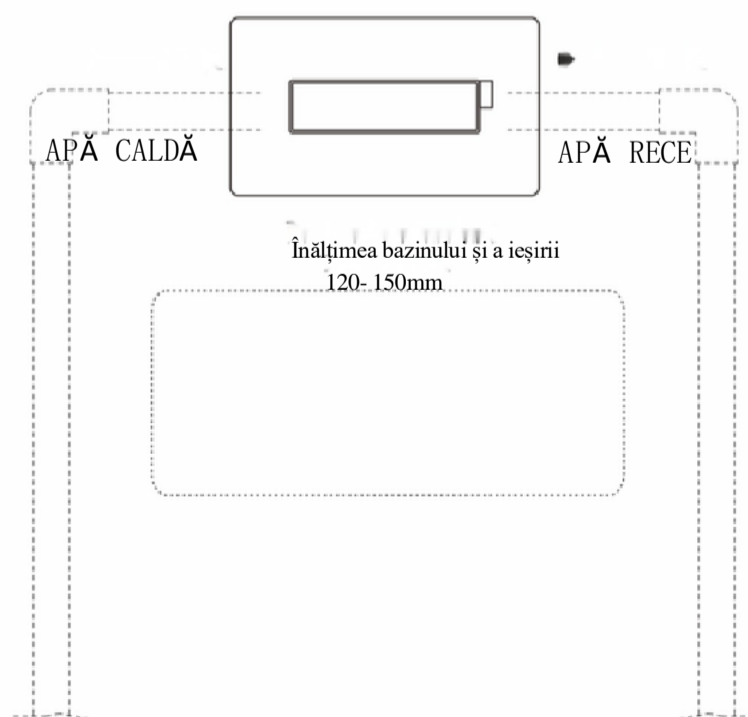
Test de apă și test de etanșeitate

- Obiectiv: Pentru a spăla impuritățile și nămolul din conductă, astfel încât să nu se înfundă și să afecteze funcția efluentului.
- Deschideți capacul de protecție, scoateți dopul alb al ieșirii de apă, deschideți sursa de apă și spălați conducta; După deschiderea și închiderea bobinei, testați rezistența la presiune și performanța de etanșare a conductei pentru a vă asigura că nu există scurgeri.
 - După testul de etanșare, instalați capacul de protecție așa cum este.



Procedură încorporată

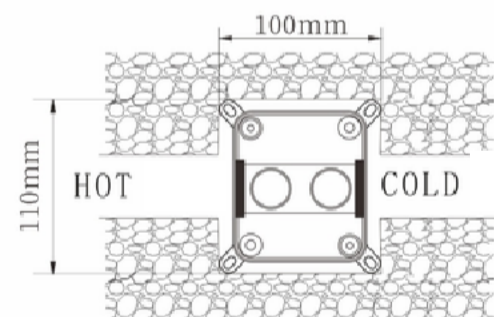
Este esențial ca, atunci când instalați cassetă încorporată, să acordați o atenție deosebită conectării corecte a conductelor de apă rece și caldă
Apă rece pe dreapta, apă caldă pe stânga.



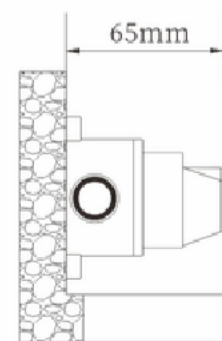
2

1. Dimensiunea de deschidere a cutiei încorporate în peretele este de 100mm x 110mm.

Adâncimea suprafeței plăcilor plate (58mm-70mm), inclusiv adâncimea încorporată (la suprafața plăcilor) 65mm este recomandat ca fiind cel mai bun.



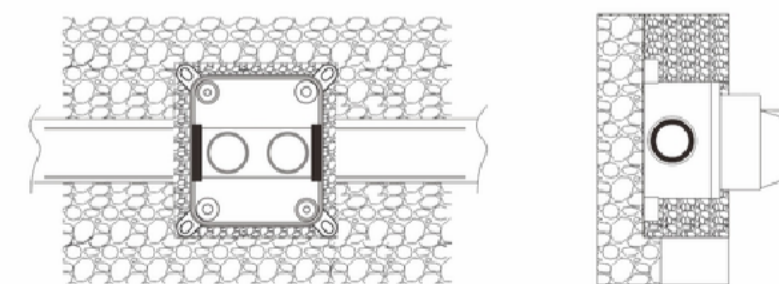
2. Dimensiunea fantei pentru plăci este de 72 mm x 82 mm. Lungimea totală a corpului încorporat este de 65 mm.



3

Procedura de etanșare a peretelui

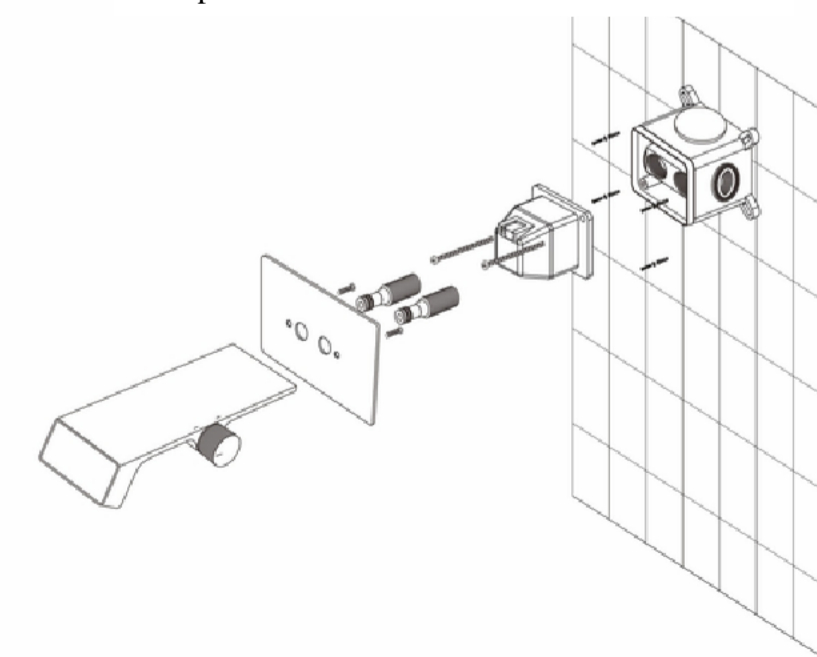
- Utilizați o riglă de echilibru pentru a măsura cutie încorporată paralelă și verticală față de perete. Dacă peretele nu este neted, acesta poate fi reparat pentru a se asigura că unghiul dintre cutia încorporată și peretele vertical este aproape de 90 de grade față de maxim, astfel încât pentru a facilita zidirea și decorarea ulterioară.
- După lipirea plăcii magnetice, decupați marginea casetei încorporate care este mai înaltă decât peretele plăcii magnetice și se aplică lipici impermeabil între perete și panou.



6

Procedură instalată

- Scoateți capacul de protecție și fișa albă a prizei principale.
- Instalați suprafața decorativă pe corpul principal, aproape de perete.
- Adăugați bandă brută la tija de conectare (1/2 dinți) a ieșirii de apă și strângeți-o pentru a conecta ieșirea de apă la ieșirea de apă, așa cum se arată în figura de mai jos.
- Instalați mânerul. Instalarea este completă.



7