









MANUAL INSTALARE
CADRU WC

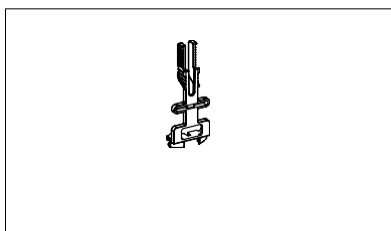
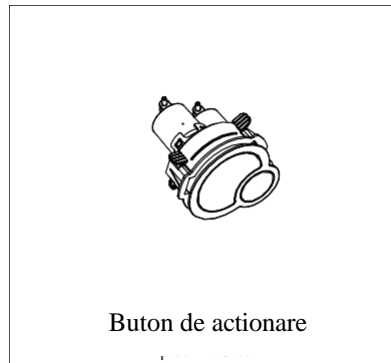
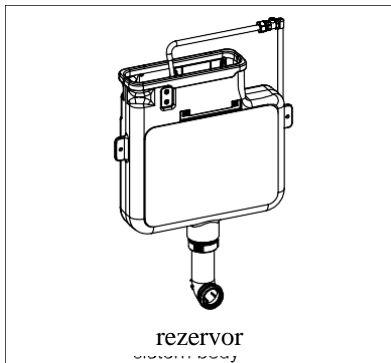
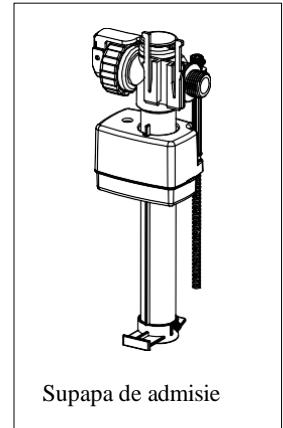
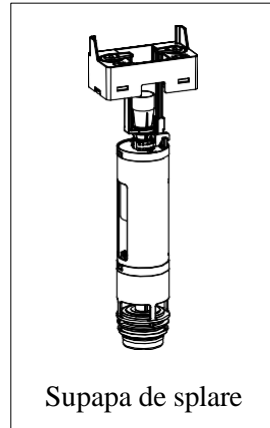
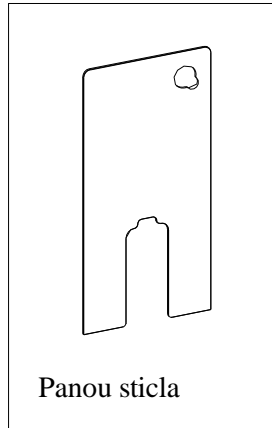
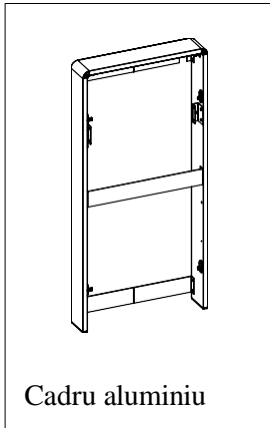
CUPRINS:

PARTI COMPONENTE	2
SPECIFICATII TEHNICE	4
Desen ethnic, sistem de admisie si sistem de drenaj	5
Instalare cadru	6
Intretinere si mentenanta	13

Piese componente:

Item list	Nume	Specificatii	cantitate		Nume	Specificati	Cantitate
	Teava de drenaj de perete	Ø110	1				
	Piulita de expansiune	Ø8*40	2				
	surub	ST4.8*45	2				
	Saiba (mica)	Ø11*1.2	2				
	Furtun de aer pentru spalare completa	transparent	1				
	Jumatate de furtun de aer de spalare	albastru	1				
	Teava de spalare		1				
	Garnitura de cauciuc	Ø60	1				

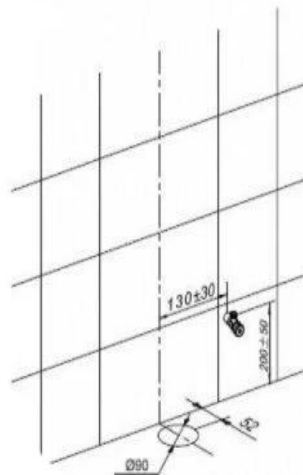
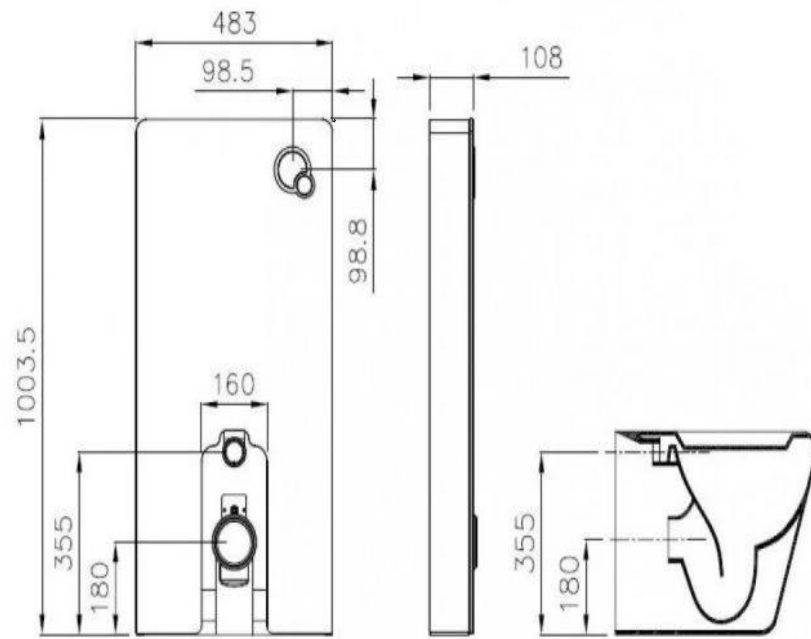
Item list



Specificații tehnice

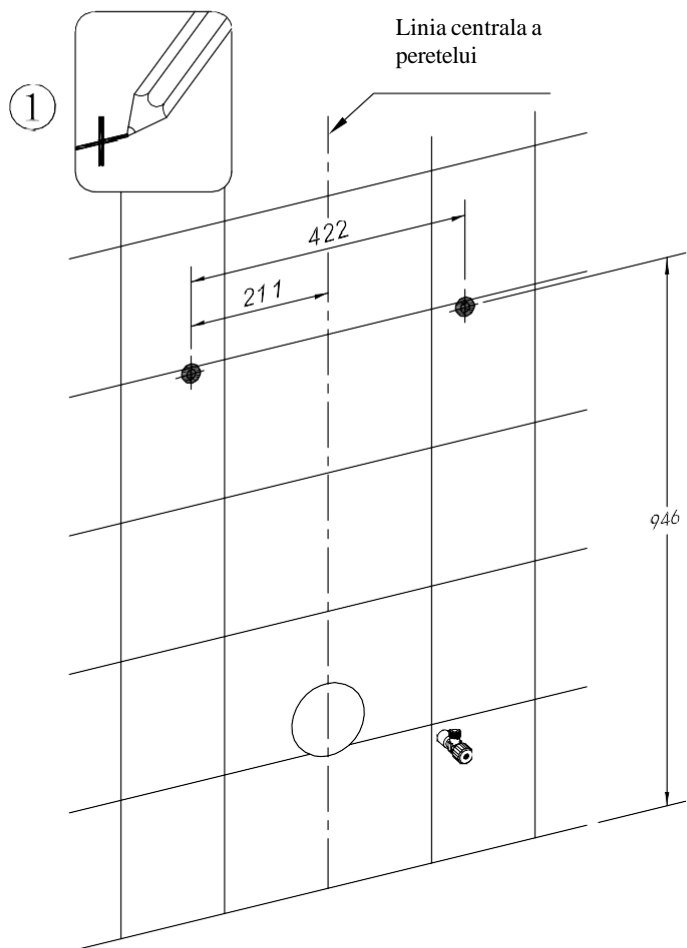
nume	Cadru cu rezervor pentru WC pe podea	
model	Cadru rezervor pentru vas wc cu montaj pe podea	
Specificații tehnice	temperatura ambiantă	3-40°C
	presiunea de alimentare cu apă	0. 07-0. 75MPa
	temperatura de alimentare cu apă	4-35°C
	dimensiune	1003.5mm X 483mm X 10dmm

Desen tehnic, sistem de admisie și sistem de drenaj

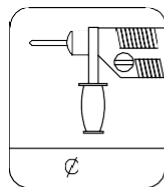


Instalare cadru

1

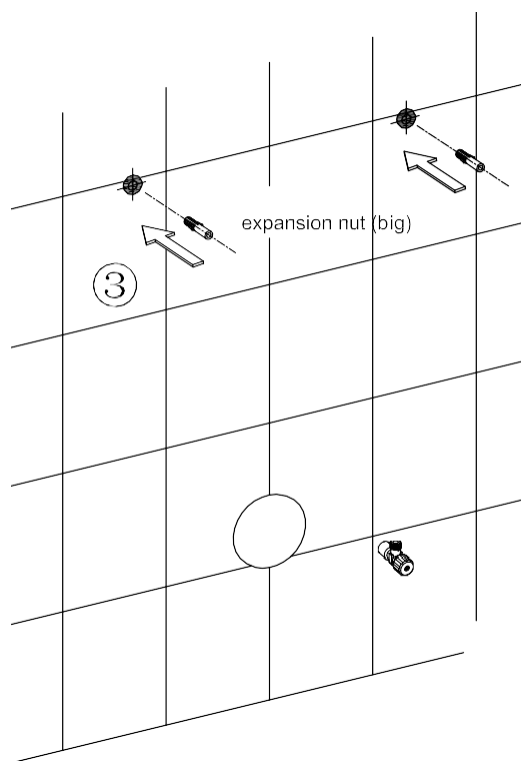


După cum arată imaginea, pe baza punctului central al găurii de scurgere din perete, trageți linia centrală a peretelui. Apoi marcați două puncte de instalare pe perete

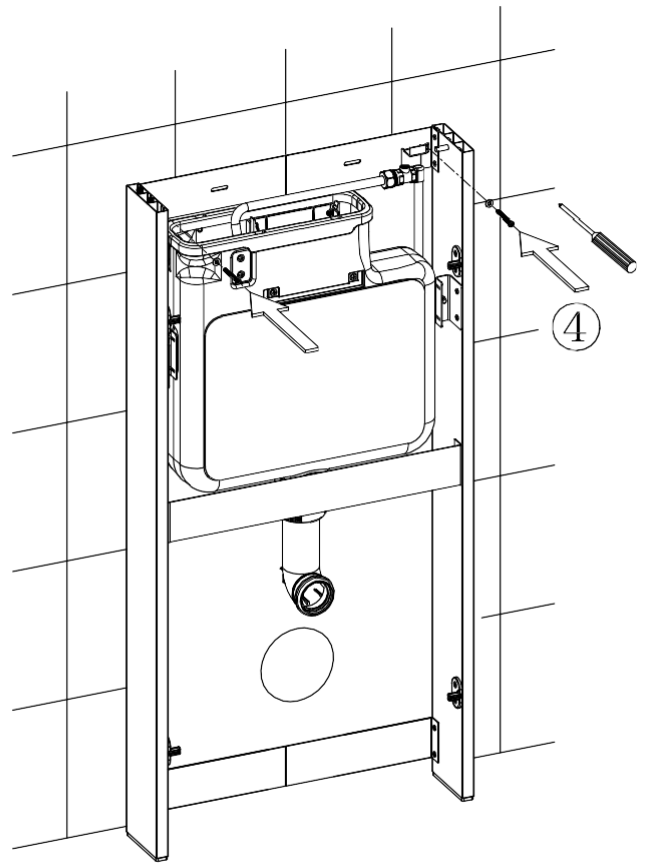
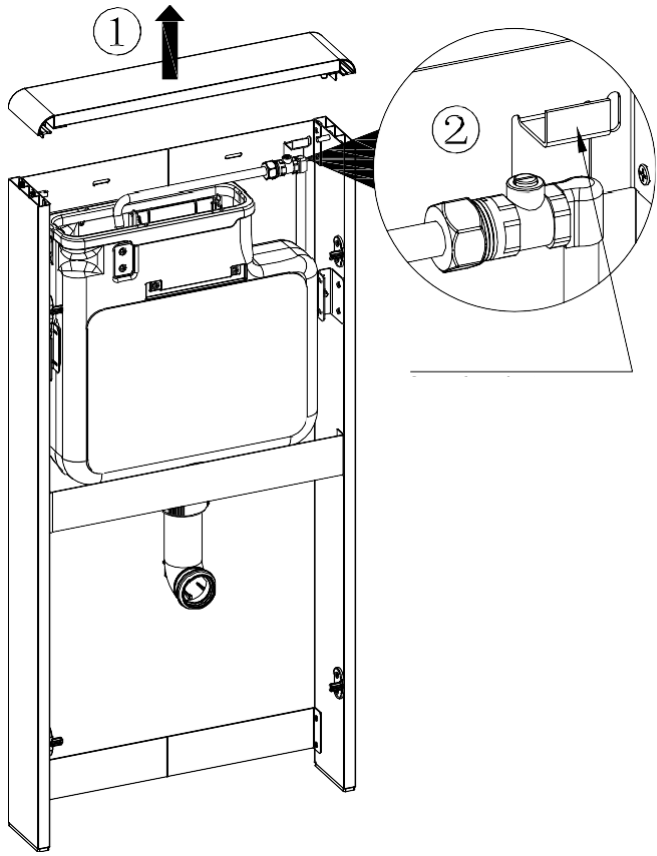


2

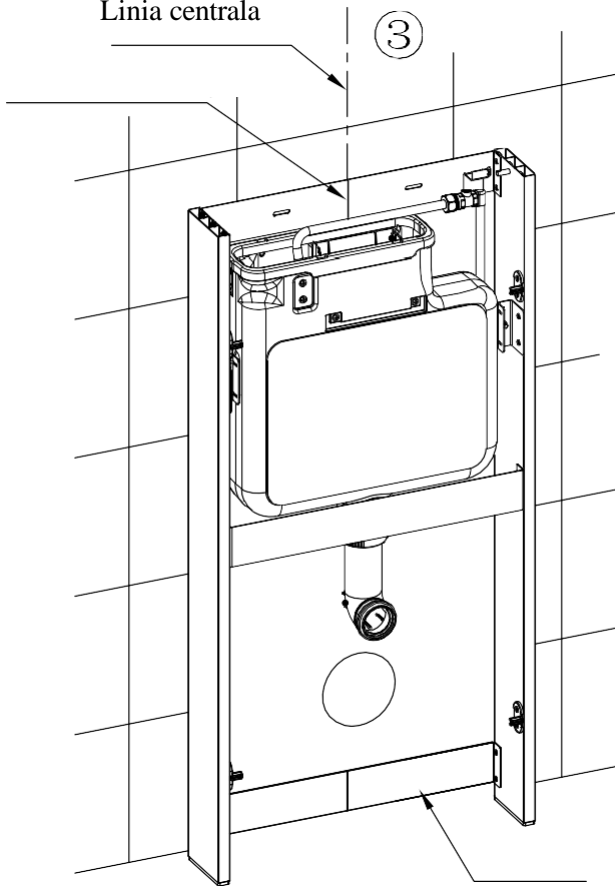
Faceți găuri în punctele de marcaj.
Adâncimea găurilor trebuie să fie mai mare decât lungimea piulițelor de expansiune, iar diametrele sunt cele indicate în imagine



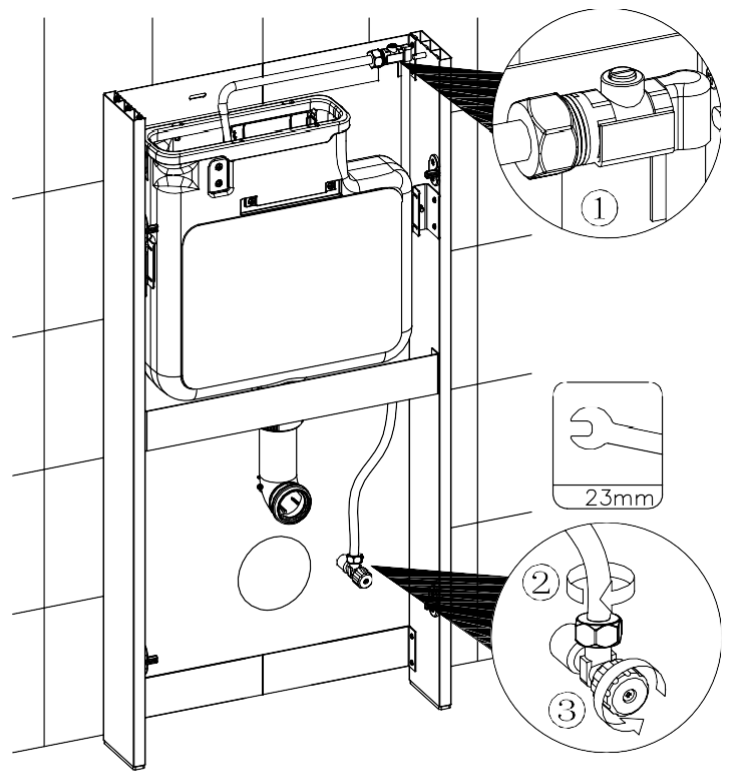
2



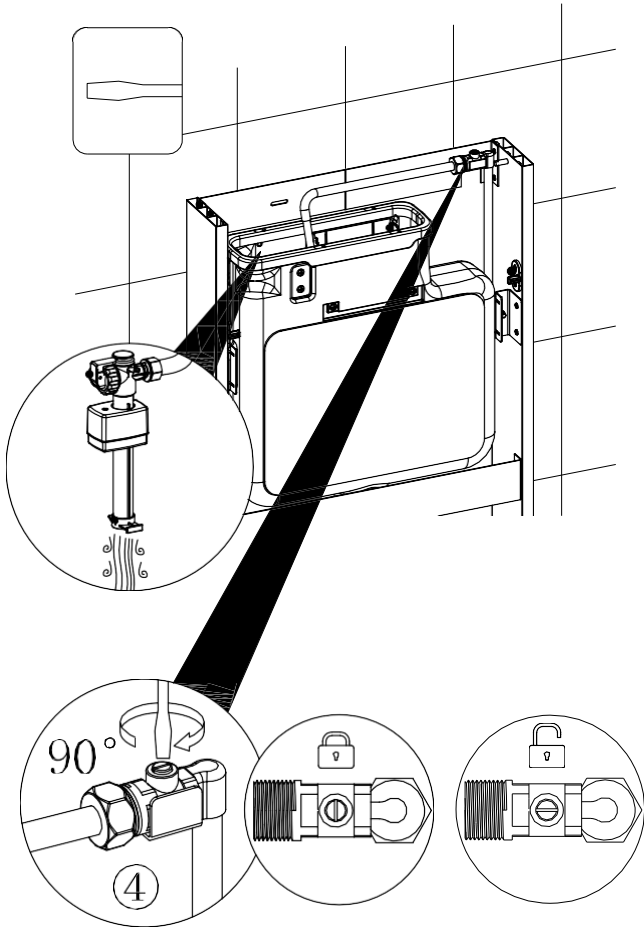
Linia centrala



4

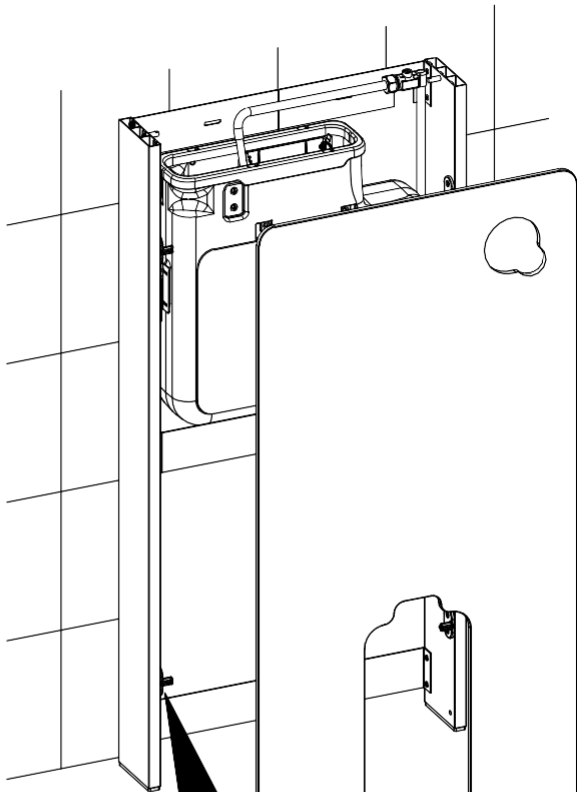


3

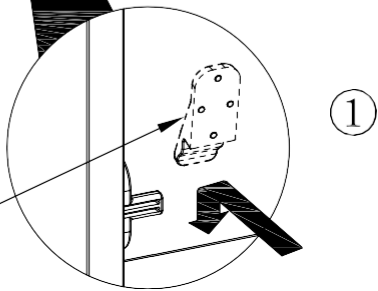


Deschideți supapa de închidere de pe furtun pentru a vedea dacă funcționează și dacă apa curge în rezervorul cisternei

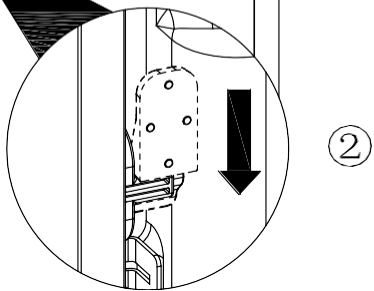
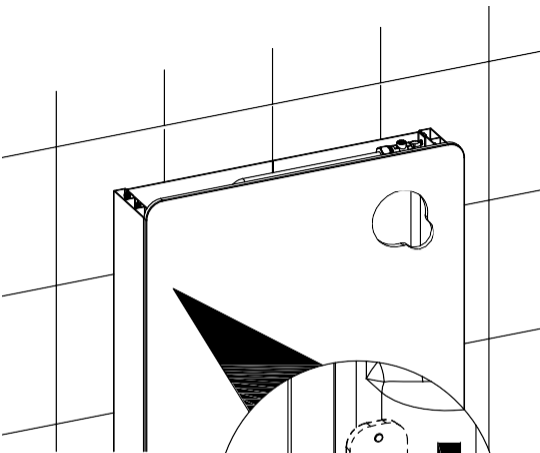
4



Montati suportul de sticla



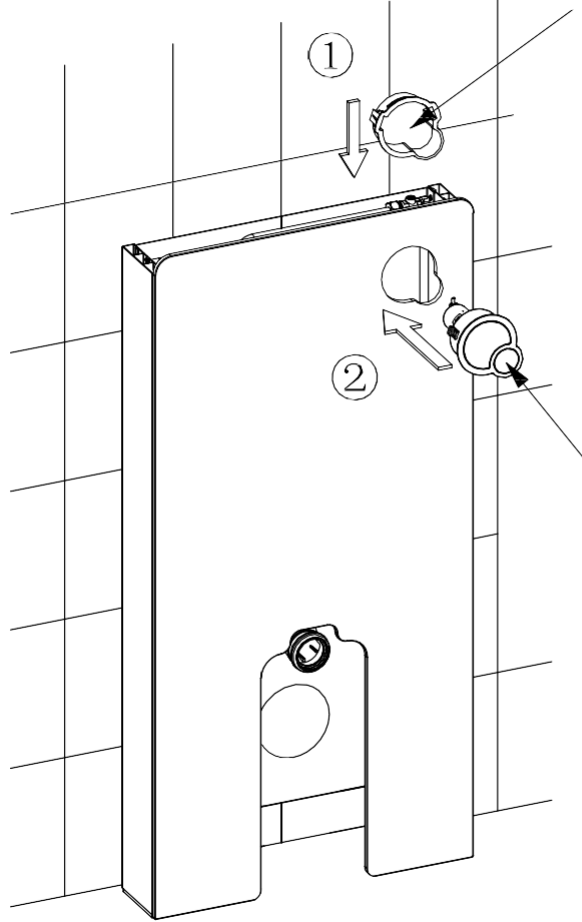
1



2

5

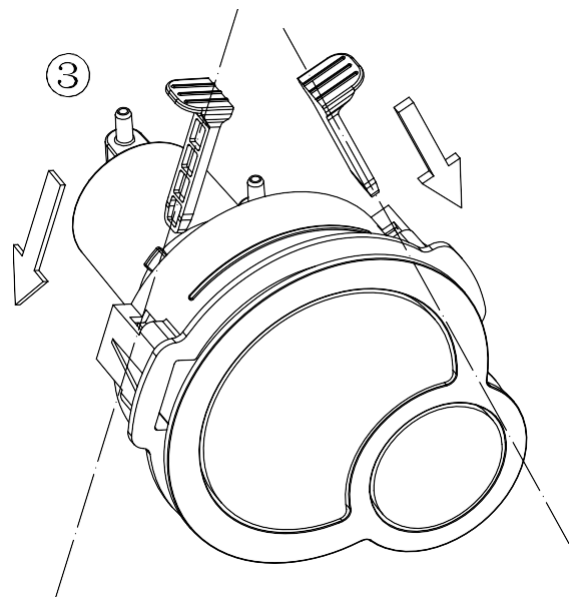
Cadrul butonului de actionare



1

2

Instalati rama butonului de actionare



3

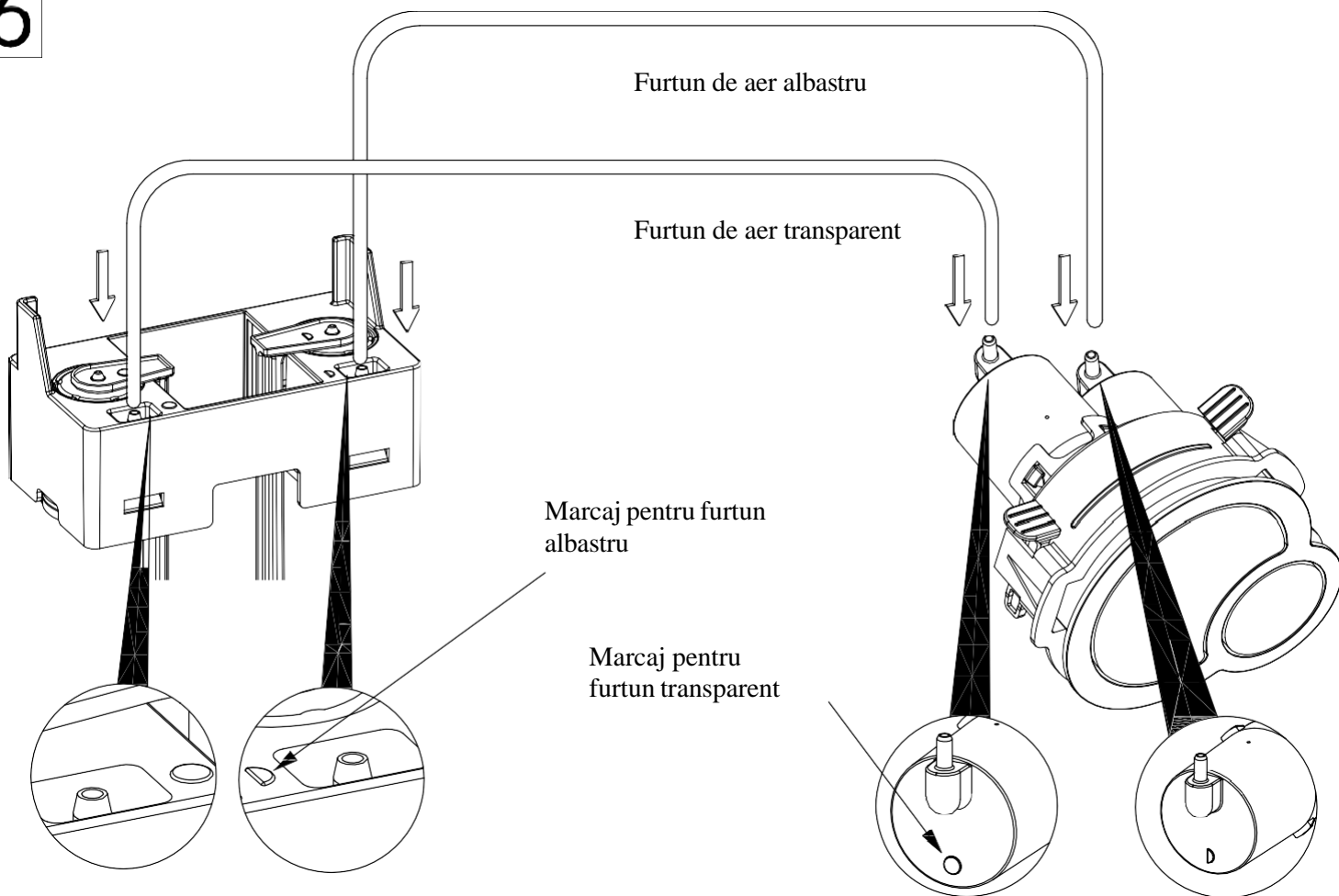
6

Furtun de aer albastru

Furtun de aer transparent

Marcaj pentru furtun albastru

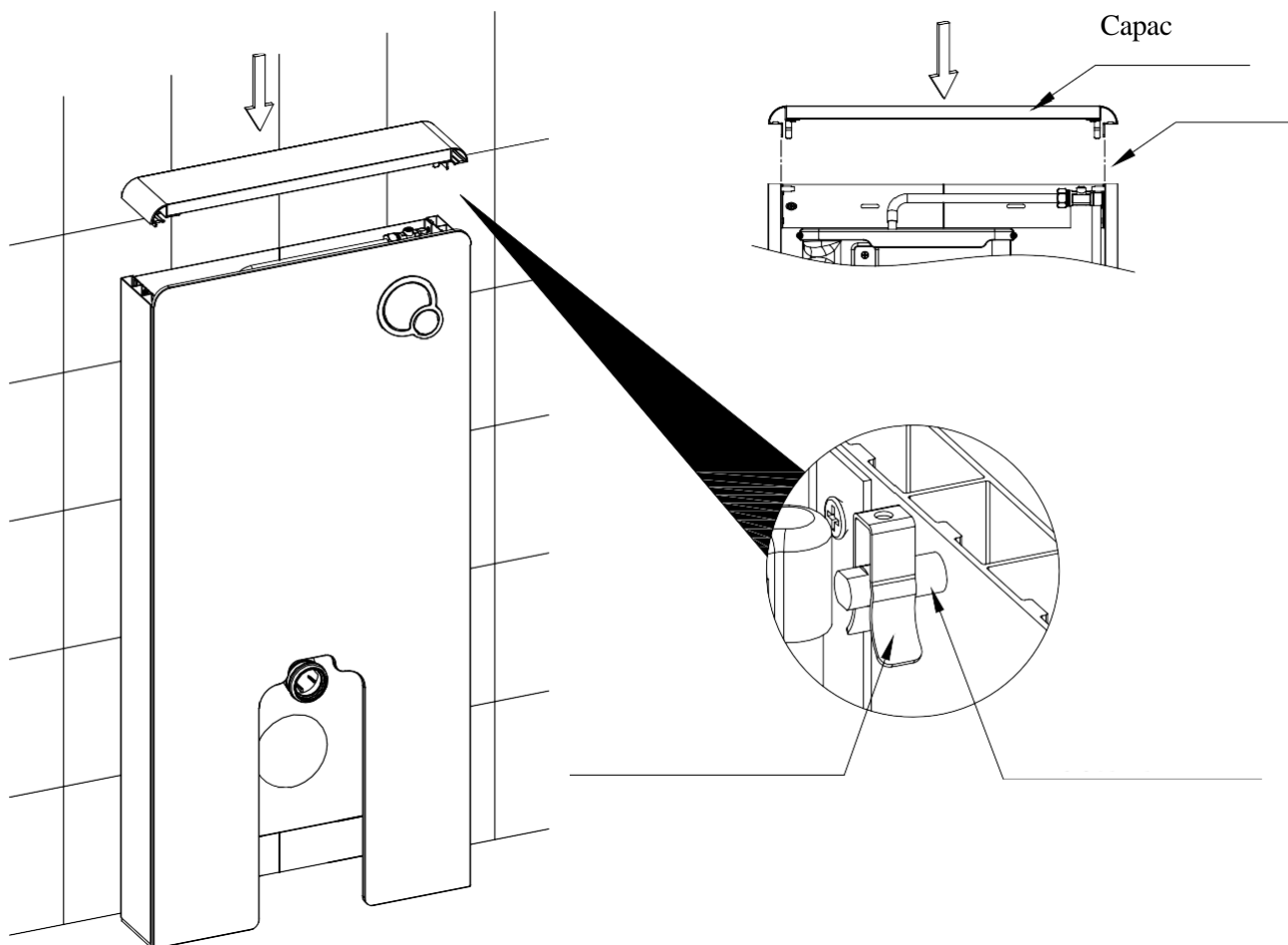
Marcaj pentru furtun transparent

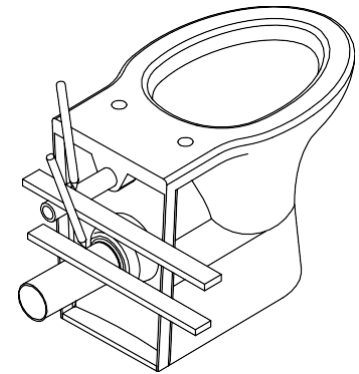
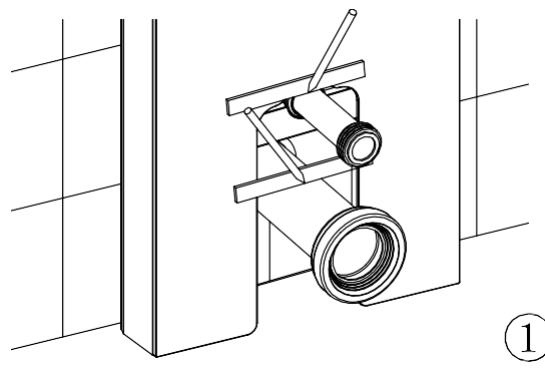
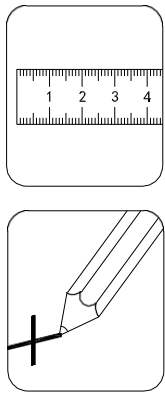


Conectați furtunurile de aer în pozițiile corecte.

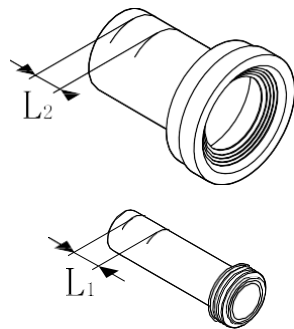
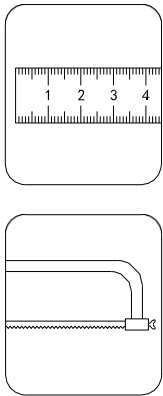
7

Capac

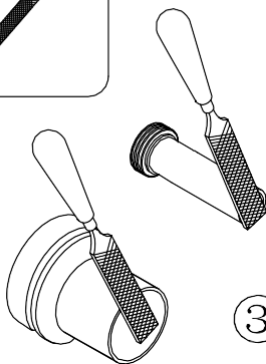
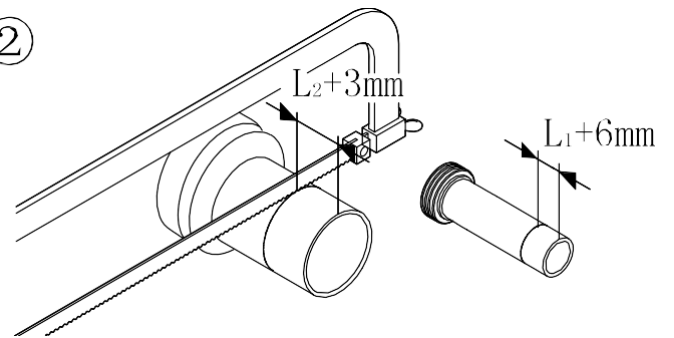




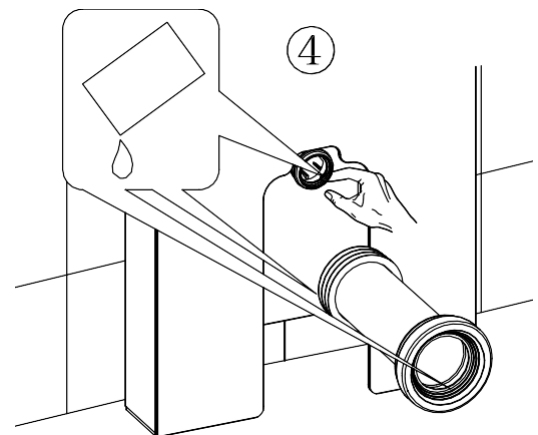
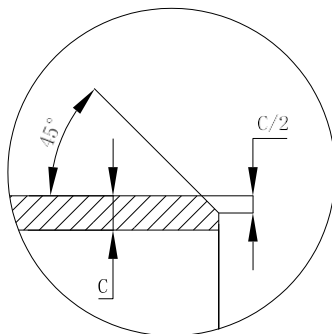
①



②

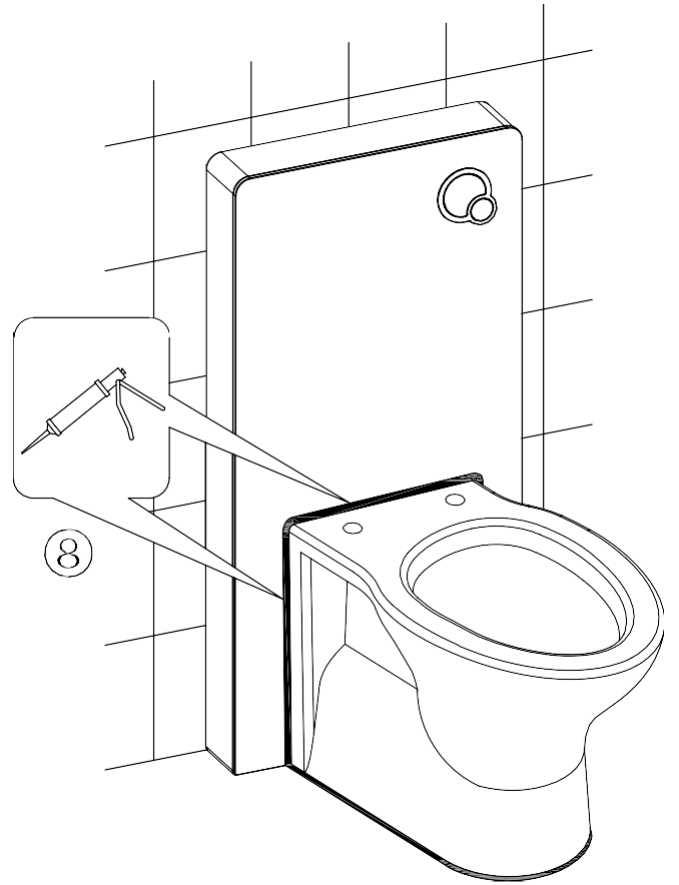
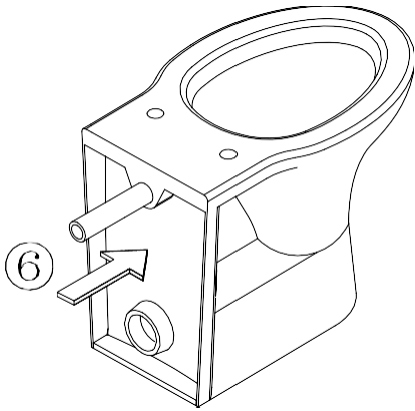
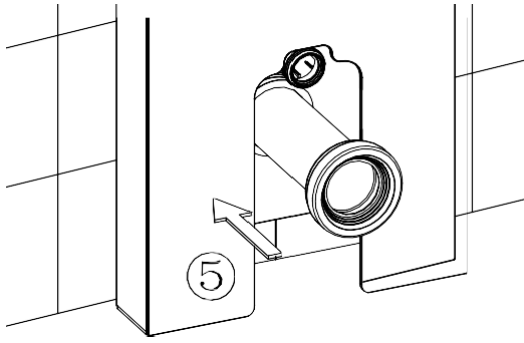


③



④

Aplicati silicon



Întreținere și îngrijire zilnică

