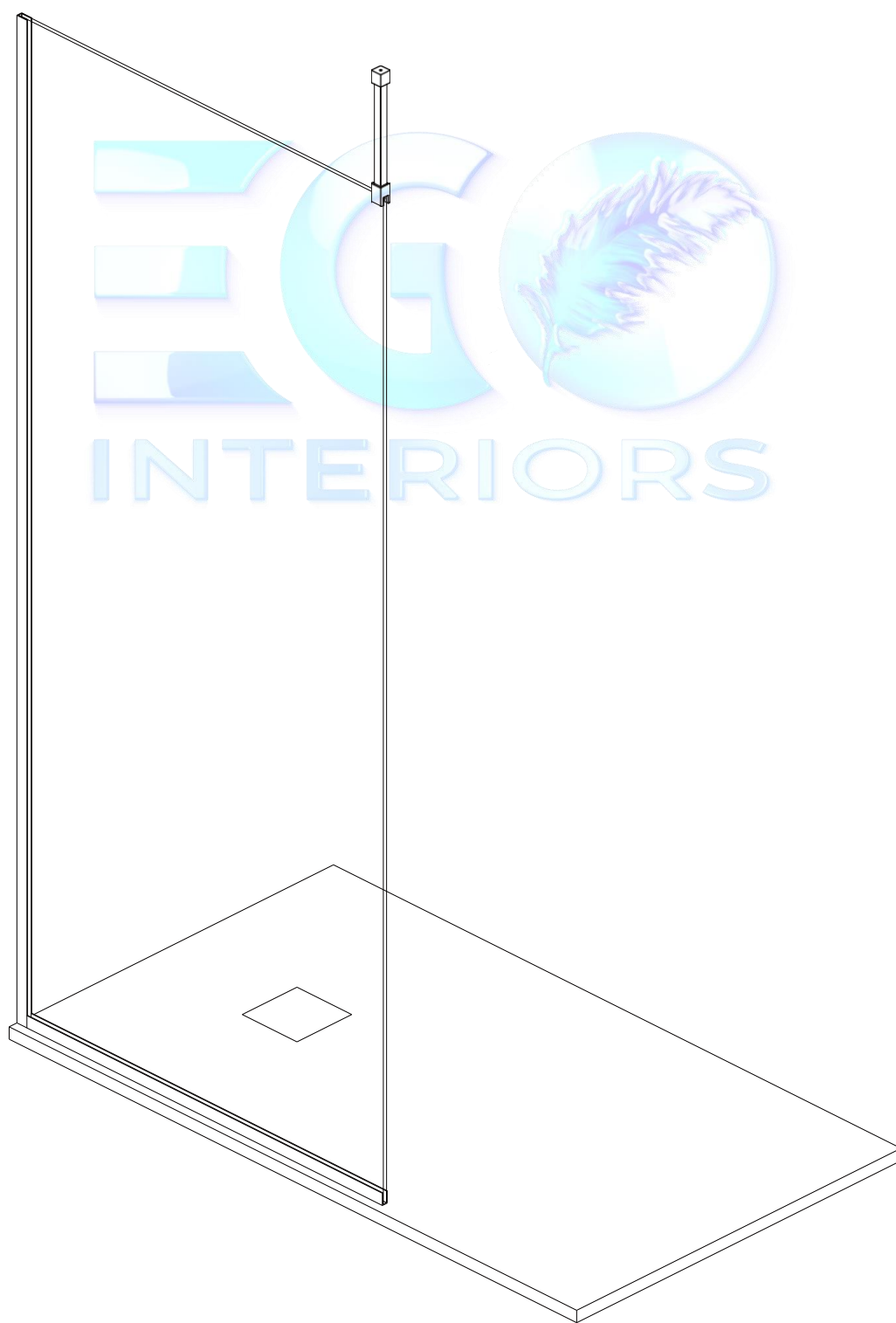
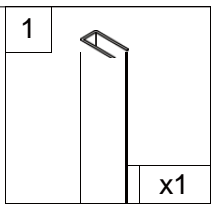
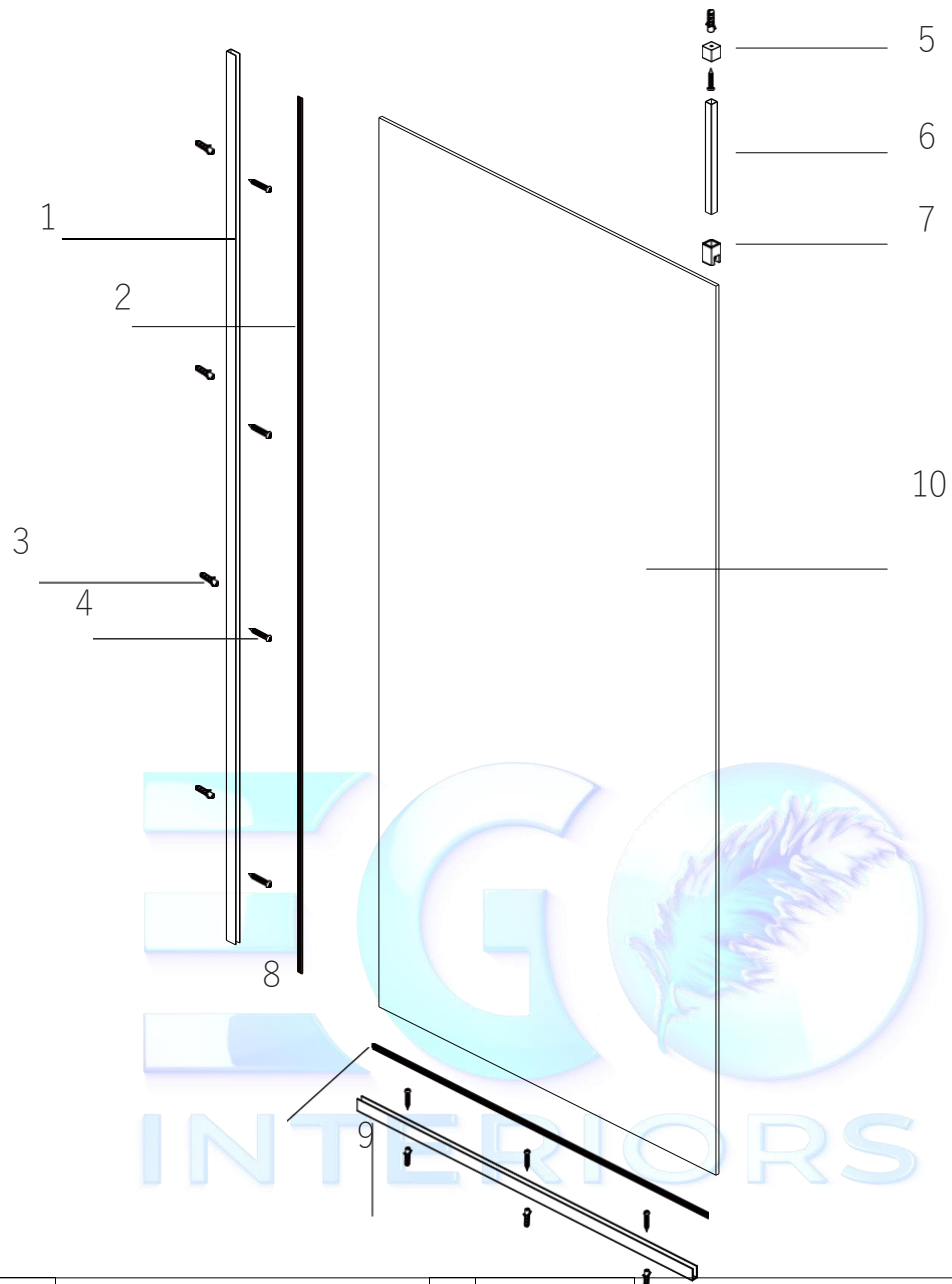
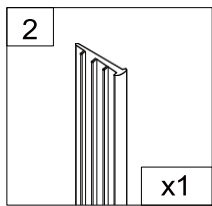


# Manual de instalare perete dus Armando

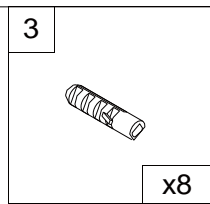




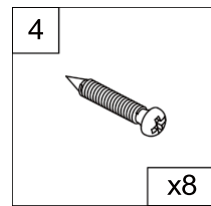
1  
Profil de conectare  
la perete (1 buc)



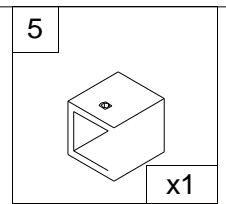
2  
Garnitura pentru  
profil de perete și ușă  
fixă (1 buc.)



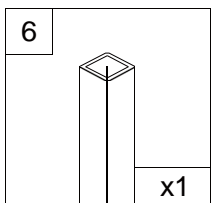
3  
Dopuri de plastic  
(8 bucăți)



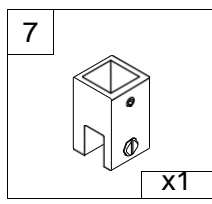
4  
Șuruburi (8  
bucăți)



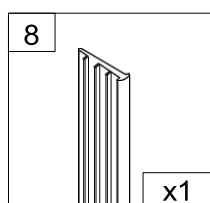
5  
Prindere  
din tavan  
(1 buc.)



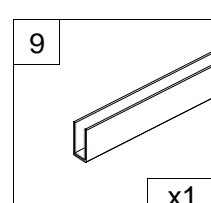
6  
Bara stabilizatoare  
din tavanului (1  
buc)



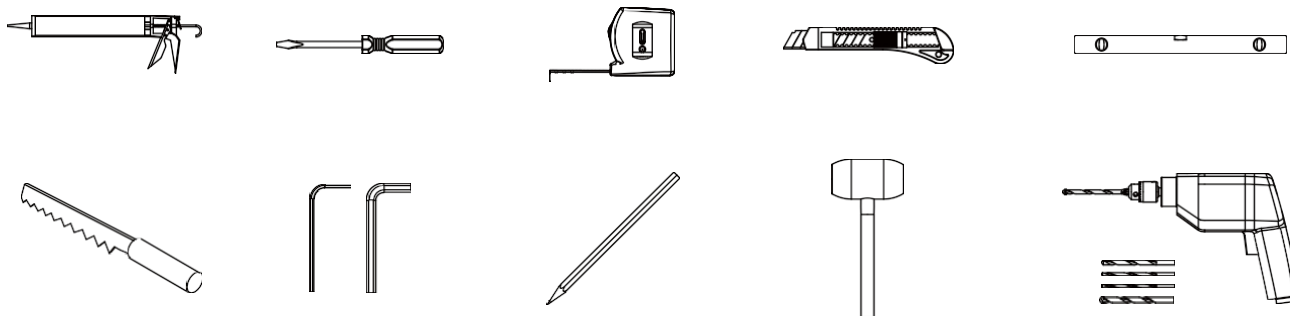
7  
Prindere pe sticla (1  
buc)



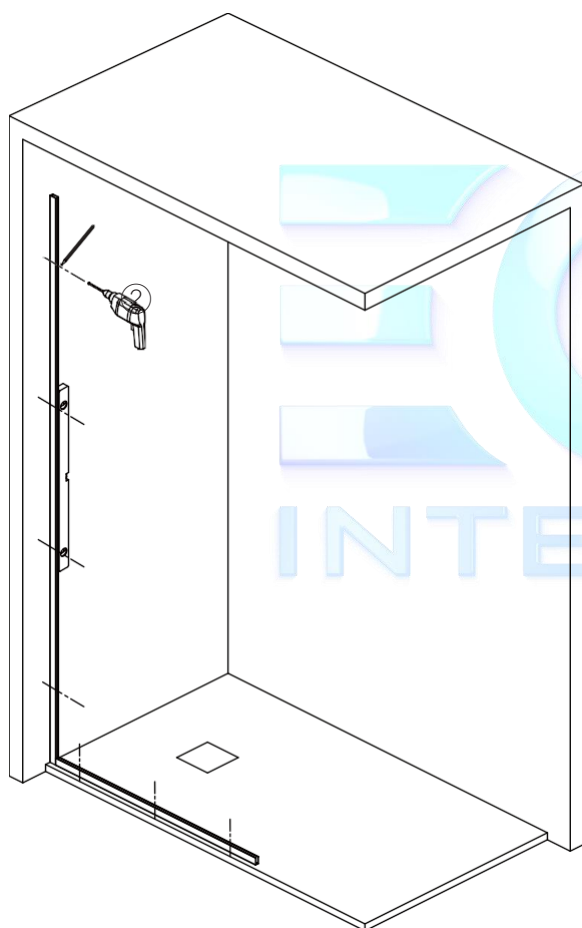
8  
garnitura pentru  
profilul inferior și ușă  
fixă (1 buc.)



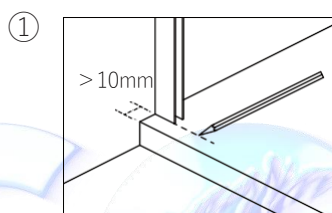
9  
Profilul inferior  
(1 buc)



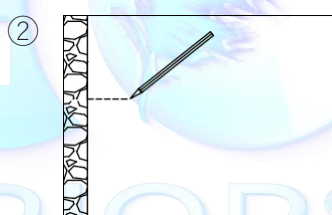
1



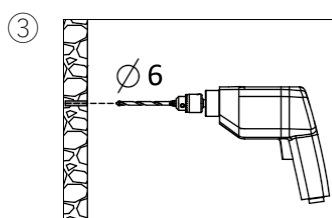
Așezați profilul de conectare la perete (1) pe perete sau pe tava de duș, ajustând profilul pentru a vă asigura că este vertical cu un boloboc.



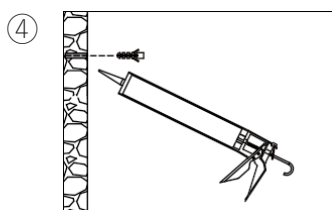
① Rezervați o distanță de 10 mm de la marginea tăvii de duș și trasați o linie de marcaj. Profilul de racordare la perete (1) trebuie instalat la 10 mm de marginea tăvii de duș.



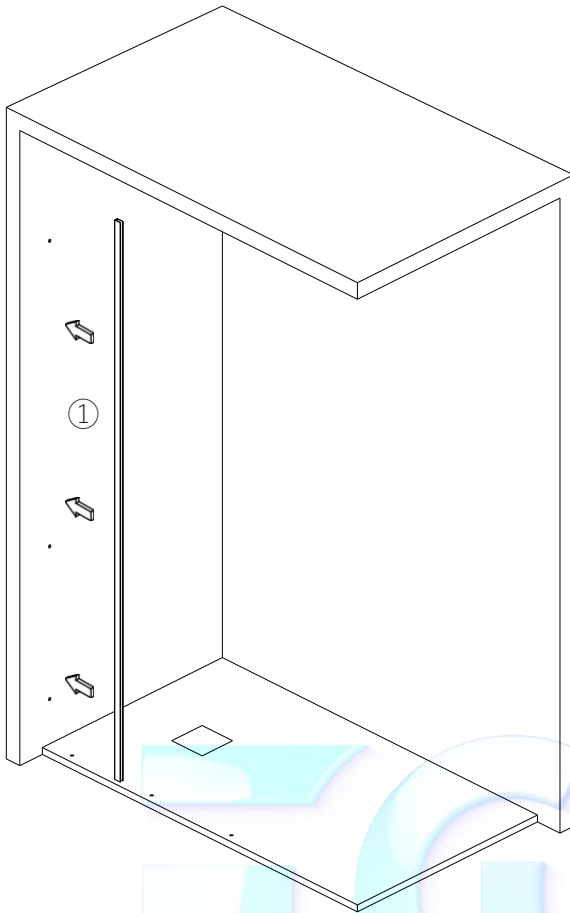
② Marcați găurile pe perete.



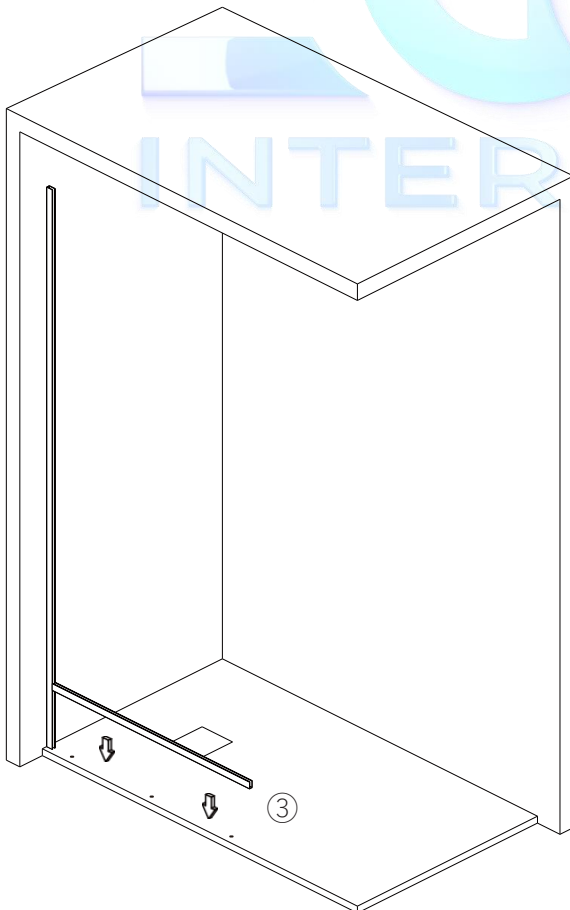
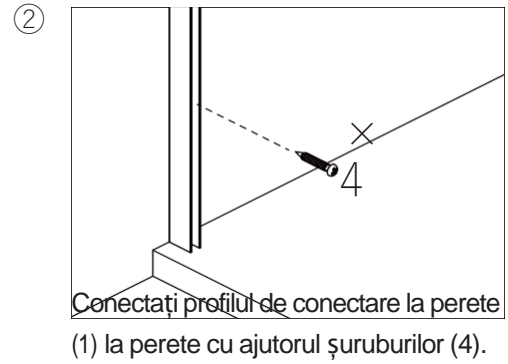
③ Perforați găurile (7-φ6mm) în conformitate cu marcajele.



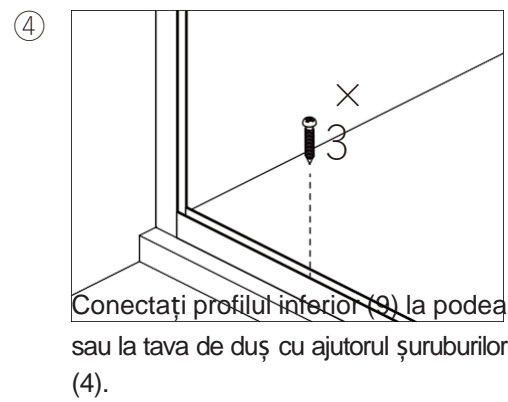
④ Introduceți dopurile de plastic (3) în găuri. Injectați silicon în găuri.



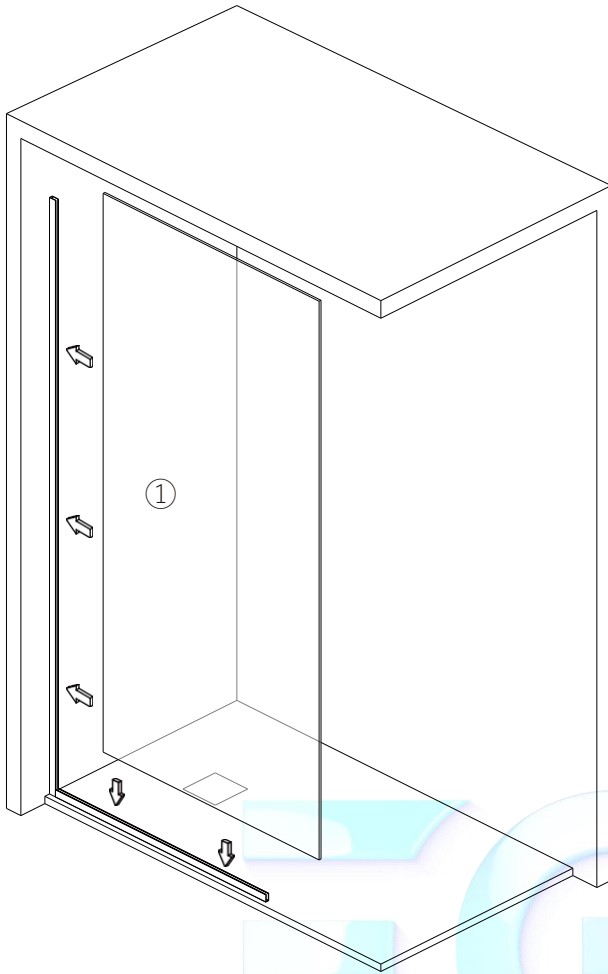
- ① Conectați profilul de conectare la perete (1) la perete.



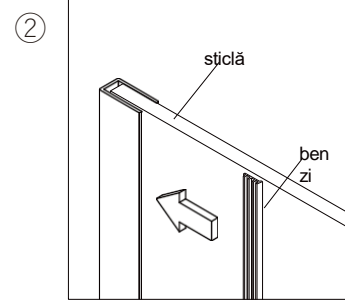
- ③ Instalați profilul interior (9) cu cimentul de sticlă pe podea sau pe tavă de duș.



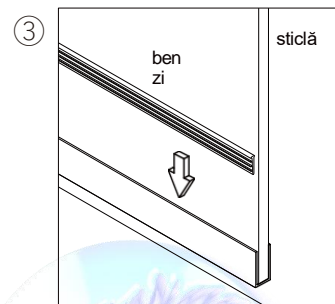
3



① Conectați ușa fixă (10) cu profilul de racordare la perete (1).

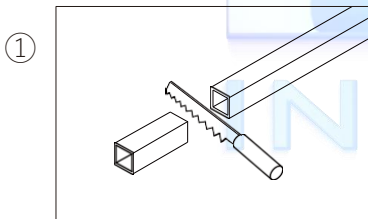


Instalați banda pentru profilul de perete și ușa fixă (2) pentru profilul de conectare la perete (1) pe perete.

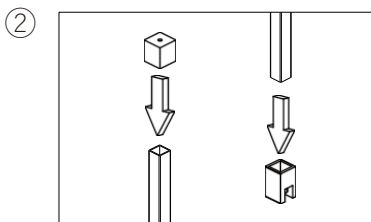


Instalați garnitura pentru profilul inferior și ușa fixă (8) pentru profilul inferior (9) .

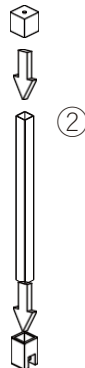
4



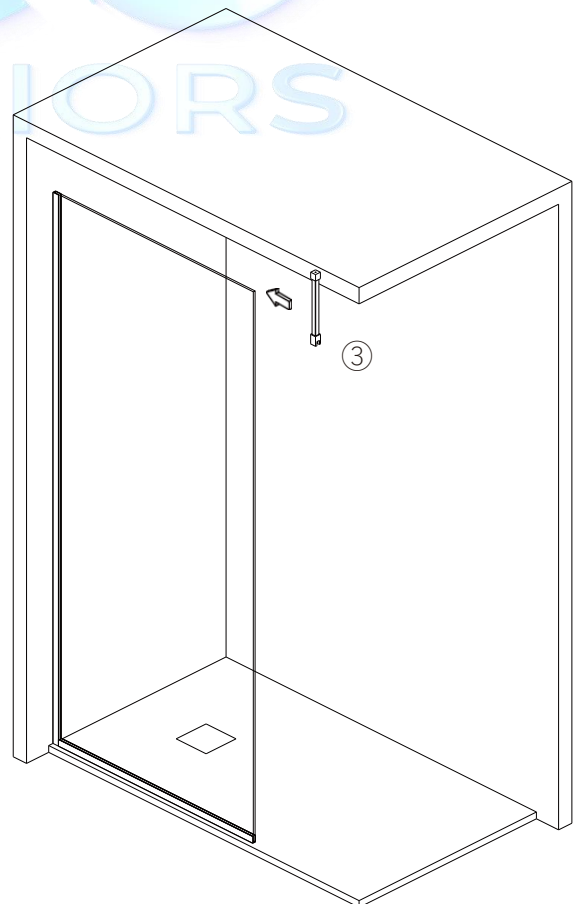
Tăiați bara de susținere din tavanului (6) la lungimea necesară.

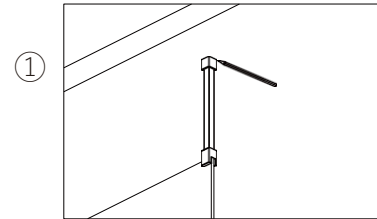
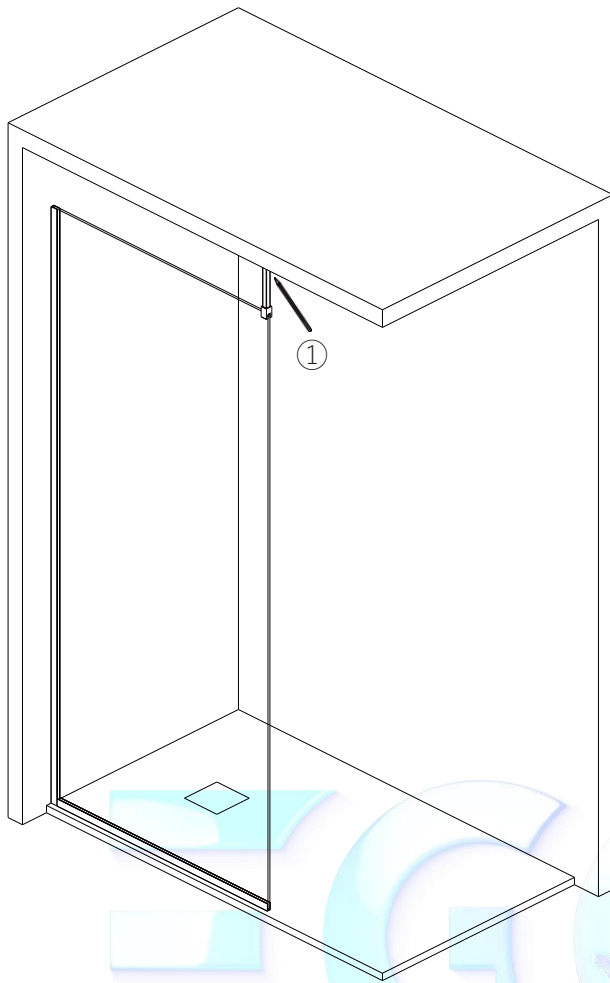


Conectați mai întâi clema pentru tavan (5) și clema pentru sticlă (7) cu bara de susținere a tavanului (6) pentru testare.

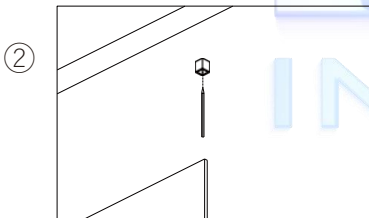


③ Reglarea barei de susținere din plafonului (6) pentru a vă asigura că este verticală cu un boloboc.

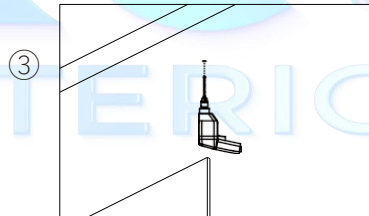




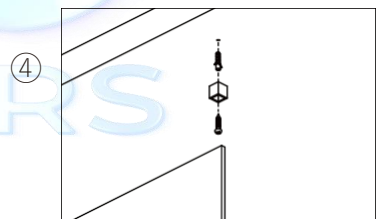
Asigurarea barei de susținere a tavanului (6) este verticală, apoi marcați poziția clemei de tavan (5).



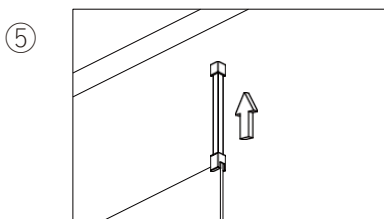
În conformitate cu clema de tavan (5), marcați gaura de pe tavan.



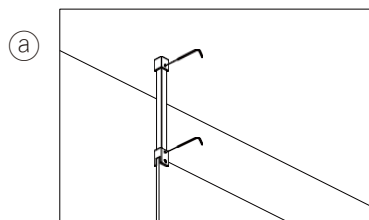
Se execută o gaură (1- $\phi$ 6mm) în conformitate cu marcajul.



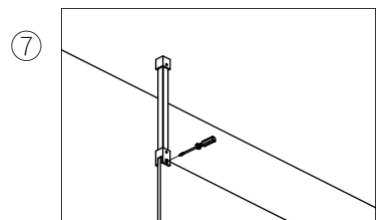
Introduceți dopul de plastic (3) în gaură. Injectați cimentul de sticlă în găuri. Conectați clema de tavan (5) la tavan cu șurubul (4).



Instalați bara de susținere a plafonului (6) cu clema de plafon (5).

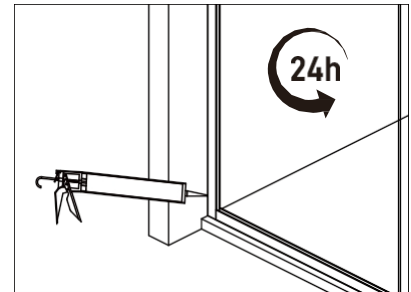
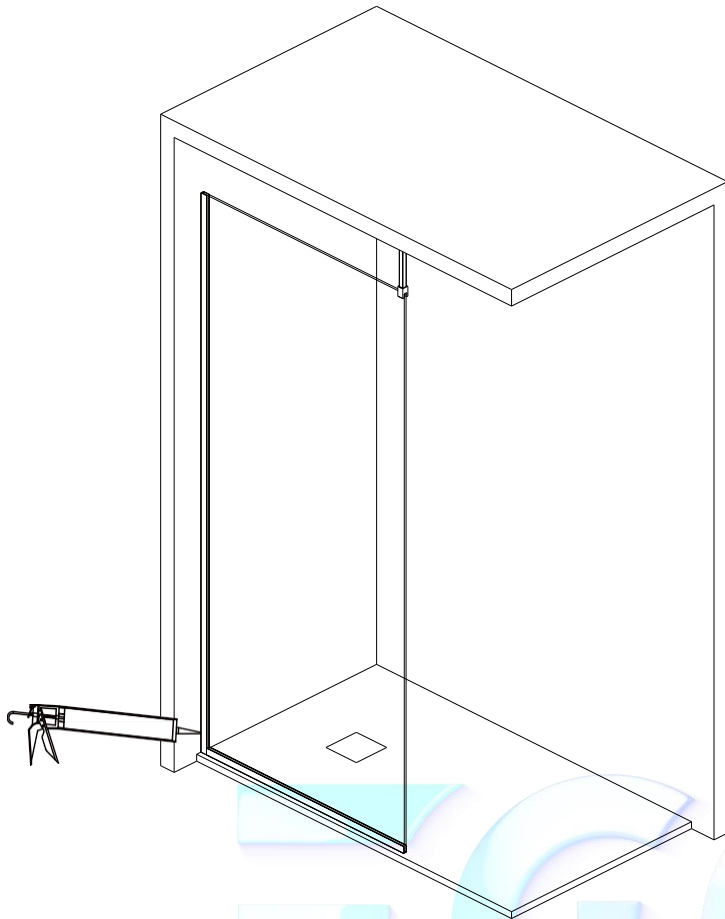


Folosiți cheia hexagonală pentru a conecta clema de tavan (5) și clema de sticlă (7).



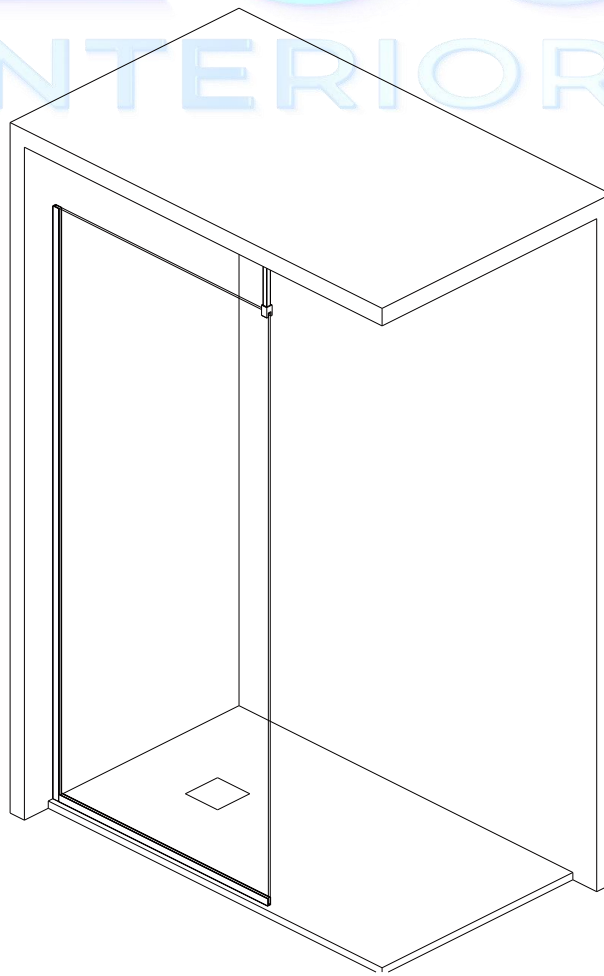
Fixați clema pentru sticlă (7) cu sticla (10).

6



Așezați silicon între perete  
/ tava de duș și profilul (1 și 9).  
Lăsați să se usuce timp de 24 de  
ore.

7



INTERIORS