

# Manual instalare cabina dus GIORGIO

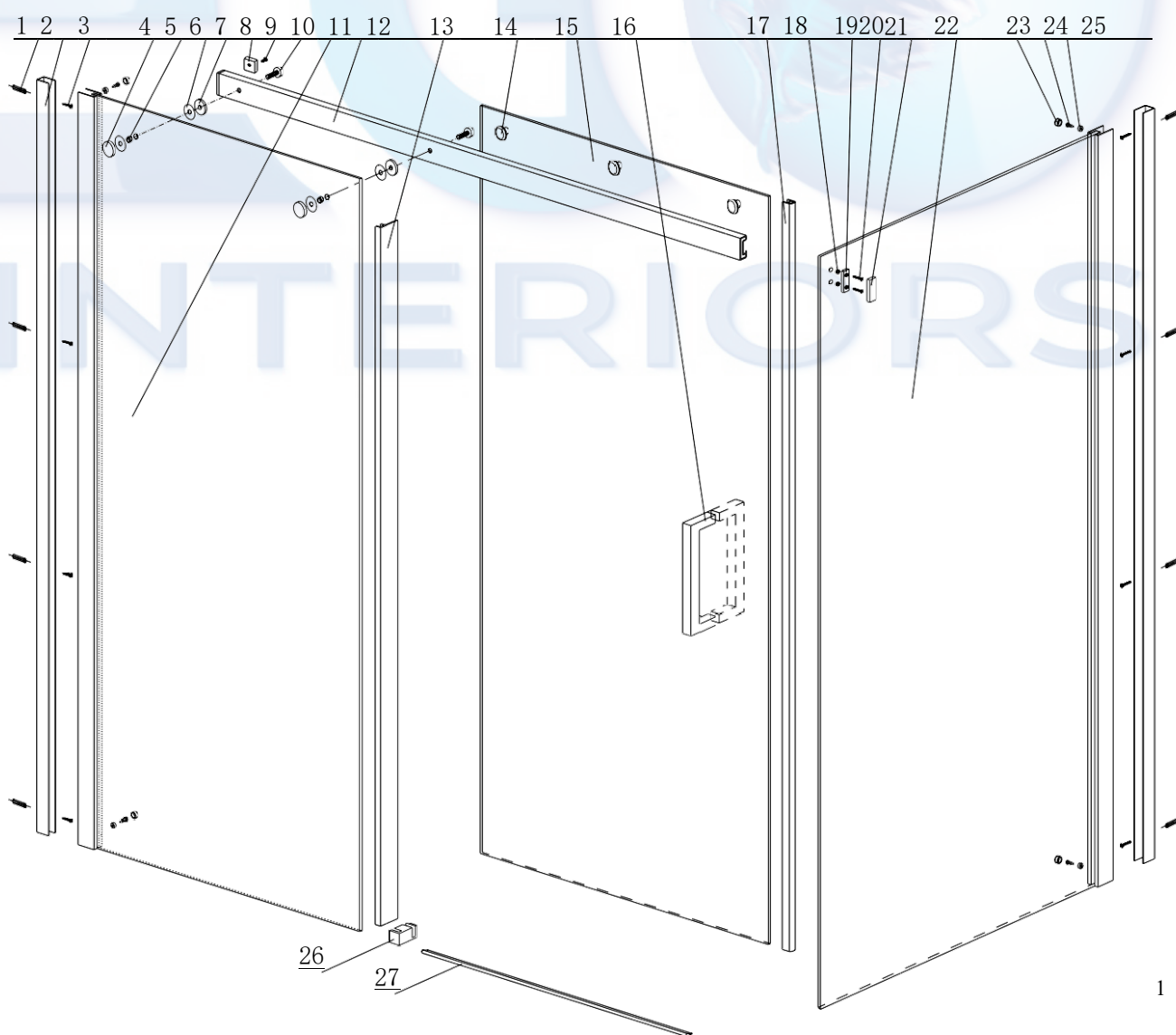


## 1. Pregătirea pentru montare

- 1) După ce ați deschis cutia, citiți cu atenție această introducere, verificați toate piesele ambalate și examinați cabina de duș pentru a vedea dacă nu există daune de transport. Dacă există vreo problemă, vă rugăm să contactați la timp vânzătorul local sau compania noastră direct. Veți primi un răspuns satisfăcător.
- 2) Unele necesare: mașină de găurit, burghiu de piatră (D=6mm), burghiu (D=3,0mm), bandă transversală, nivel de apă, băț de măsură, creion.
- 3) În cazul sticlei structurate sau imprimată, asigurați-vă că partea netedă a sticlei este orientată spre partea interioară.

## 2. Lista de ambalare

- |                                         |                                           |                                                     |
|-----------------------------------------|-------------------------------------------|-----------------------------------------------------|
| 1) dopuri de plastic (8 bucăți)         | 2) profile de conectare la perete (2 buc) | 3) Șuruburi M4X30 (8 bucăți)                        |
| 4) capac decorat (2 bucăți)             | 5) pernă 6x8 pentru sticlă (2 buc)        | 6) pernă rotundă (4 bucăți)                         |
| 7) pernă de alamă (2 buc)               | 8) fixator de plastic (1 buc)             | 9) Șuruburi M4X10 (1 buc)                           |
| 10) Șuruburi M6 (2 bucăți)              | 11) ușa de sticlă fixă frontală (1 buc)   | 12) șină (1 buc)                                    |
| 13) benzi de apă (1pc)                  | 14) roți (3 bucăți)                       | 15) ușa glisantă (1 buc)                            |
| 16) mâner (1 buc)                       | 17) bandă de plastic (1 buc)              | 18) pernă 4x8 pentru sticlă (2 buc)                 |
| 19) conector de plastic (1 buc)         | 20) Șuruburi M4X30 (2 bucăți)             | 21) capac de plastic decorat (1 buc)                |
| 22) ușa de sticlă fixă laterală (1 buc) | 23) capac pentru șuruburi (4 buc.)        | 24) Șuruburi M4X10 (4 bucăți)                       |
| 25) pernă (4 bucăți)                    | 26) fixator pentru ușa de sticlă (1 buc)  | 27) bandă de aluminiu din aluminiu pentru apă (1pc) |



### 3) Procesul de montare

- 1) Puneți profilele de conectare la perete (2) pe perete sau pe tava de duș, ajustând profilele pentru a vă asigura că este vertical. Marcați găurile pe perete. Ca în Fig. 1
- 2) Perforați găurile (8-- $\phi 6\text{mm}$ ) conform marcajului, introduceți 1) bușonul de plastic în sapa. Ca Fig.2

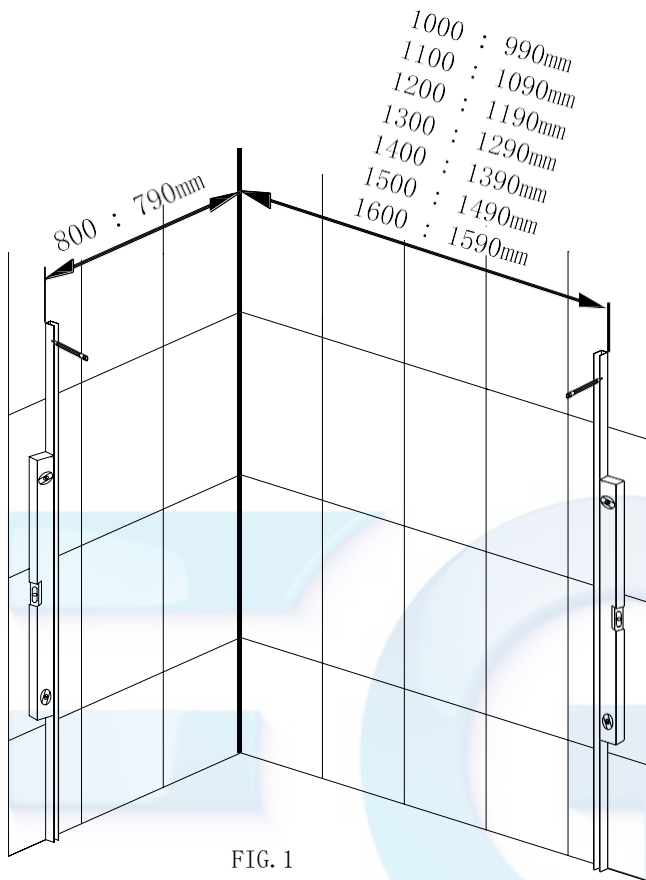


FIG. 1

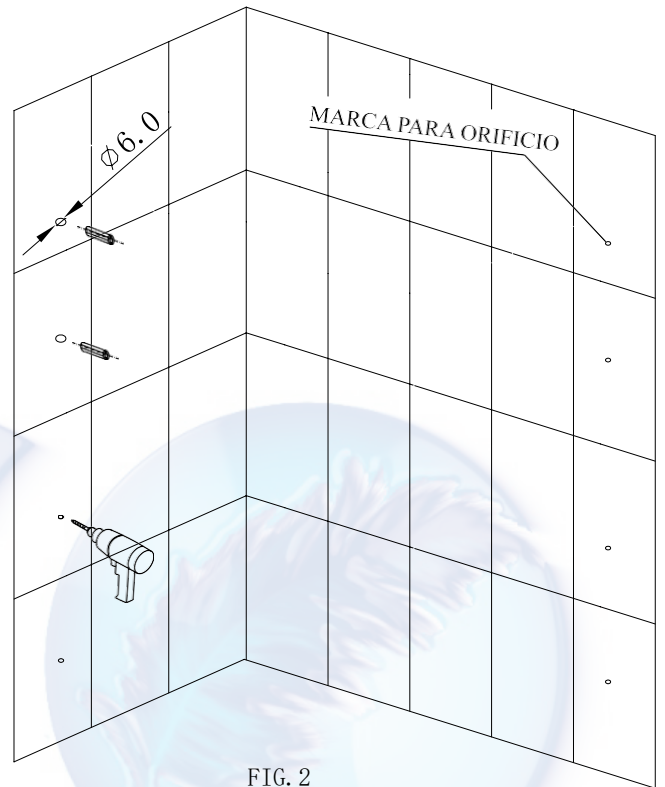


FIG. 2

- 3) Folosiți șuruburile M4 x 30(3) pentru a fixa profilele de conectare la perete (2). După cum se arată în Fig. 3.
- 4) Conectați ușa de sticlă fixă din față (11) cu profilul de conectare a peretelui stâng. conform Fig. 4

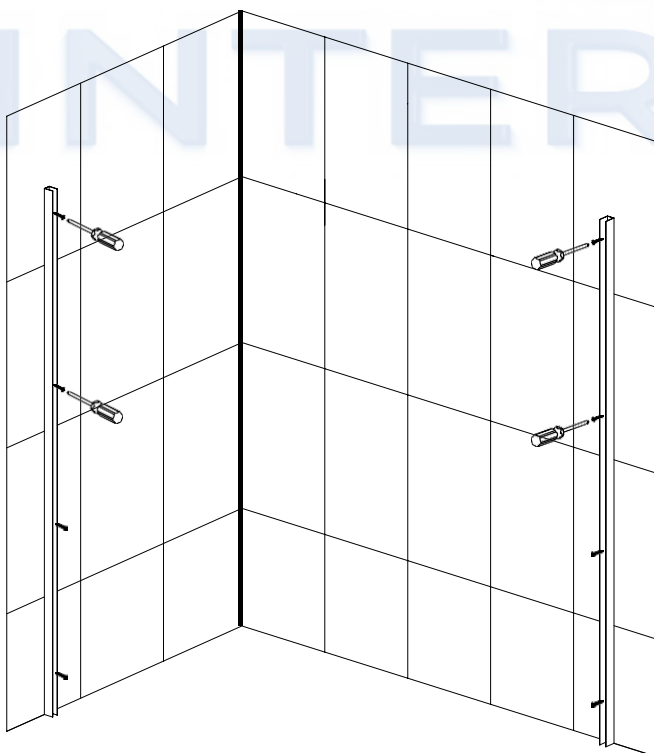


FIG. 3

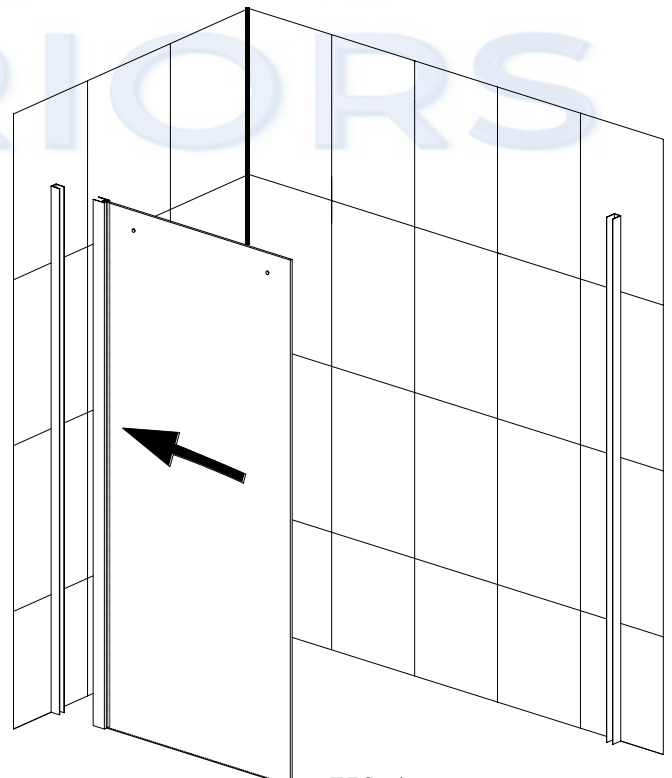


FIG. 4

5) Conectațișina(12)șiuşadesticlăfixădinfață(11). DupăcumsearatăînFig.5.

6) Fixați dispozitivul de fixare pentru ușa de sticlă (26) în dreapta și i de sticlă fixate în față (11). Ca în Fig.6

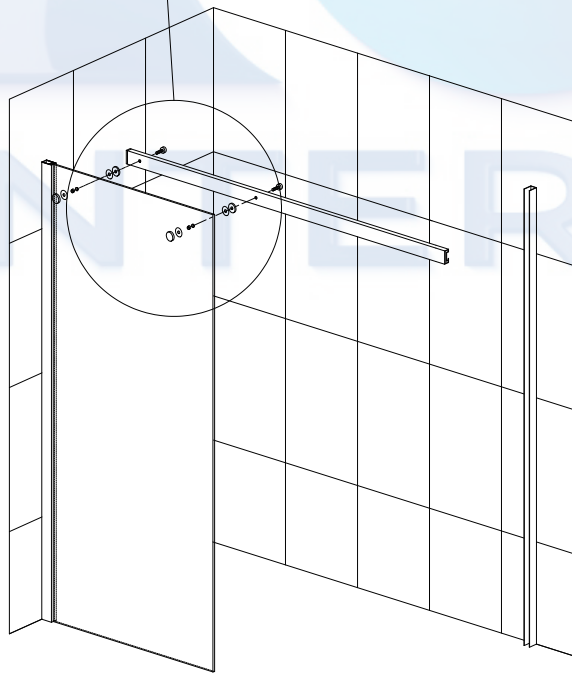
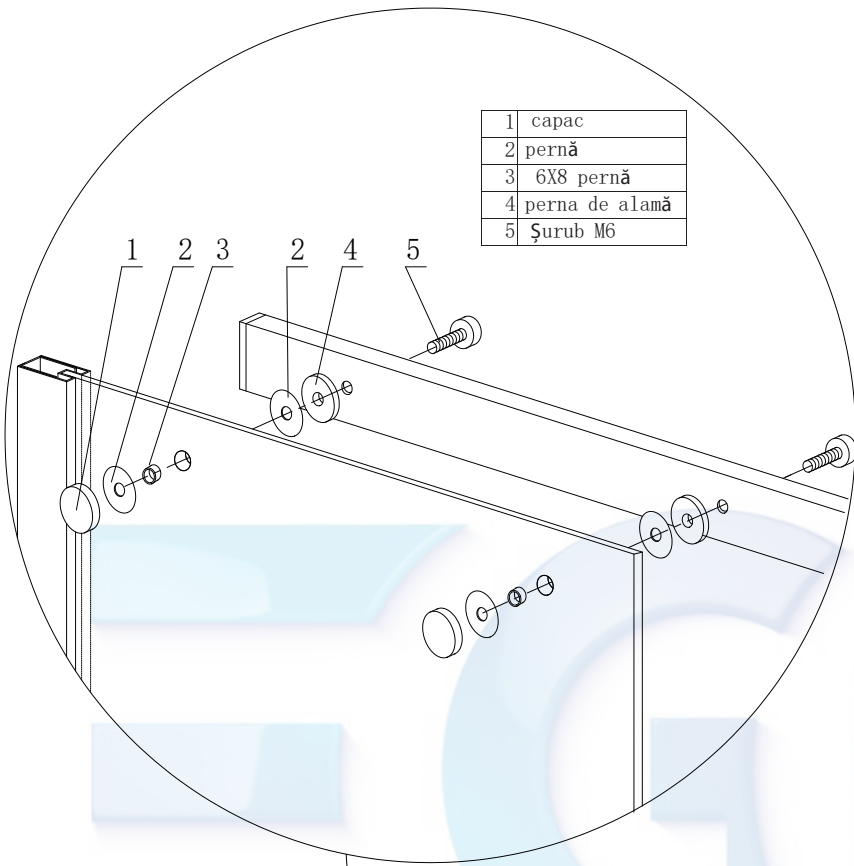


FIG. 5

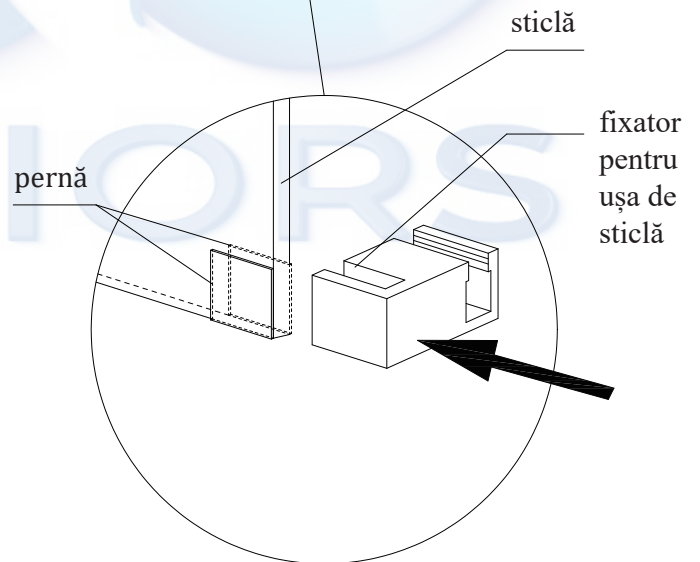
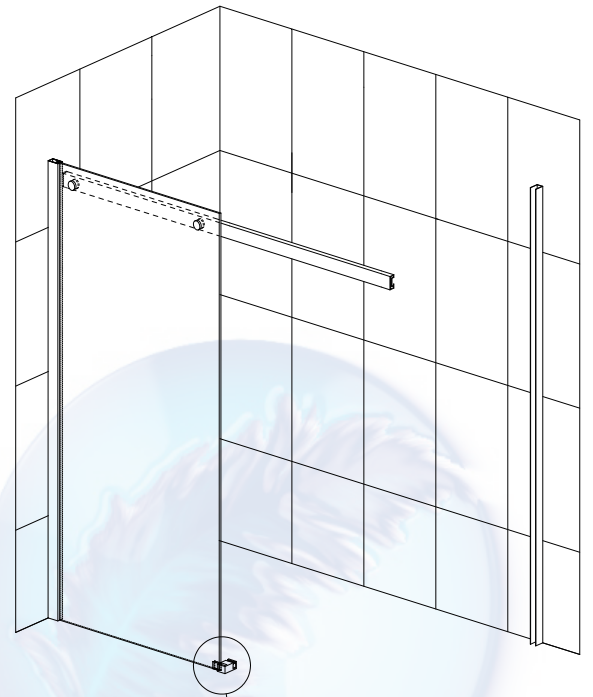
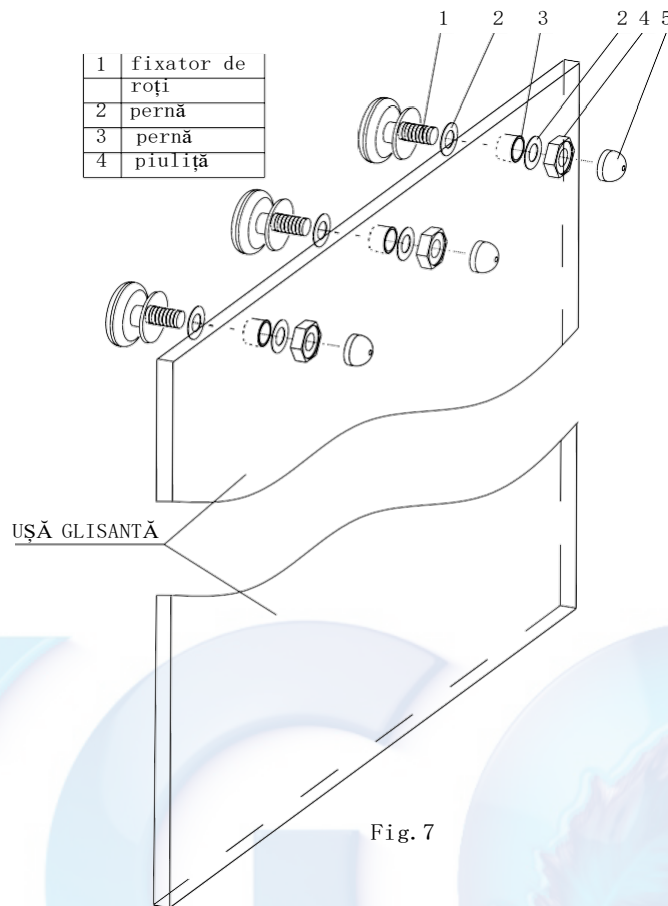
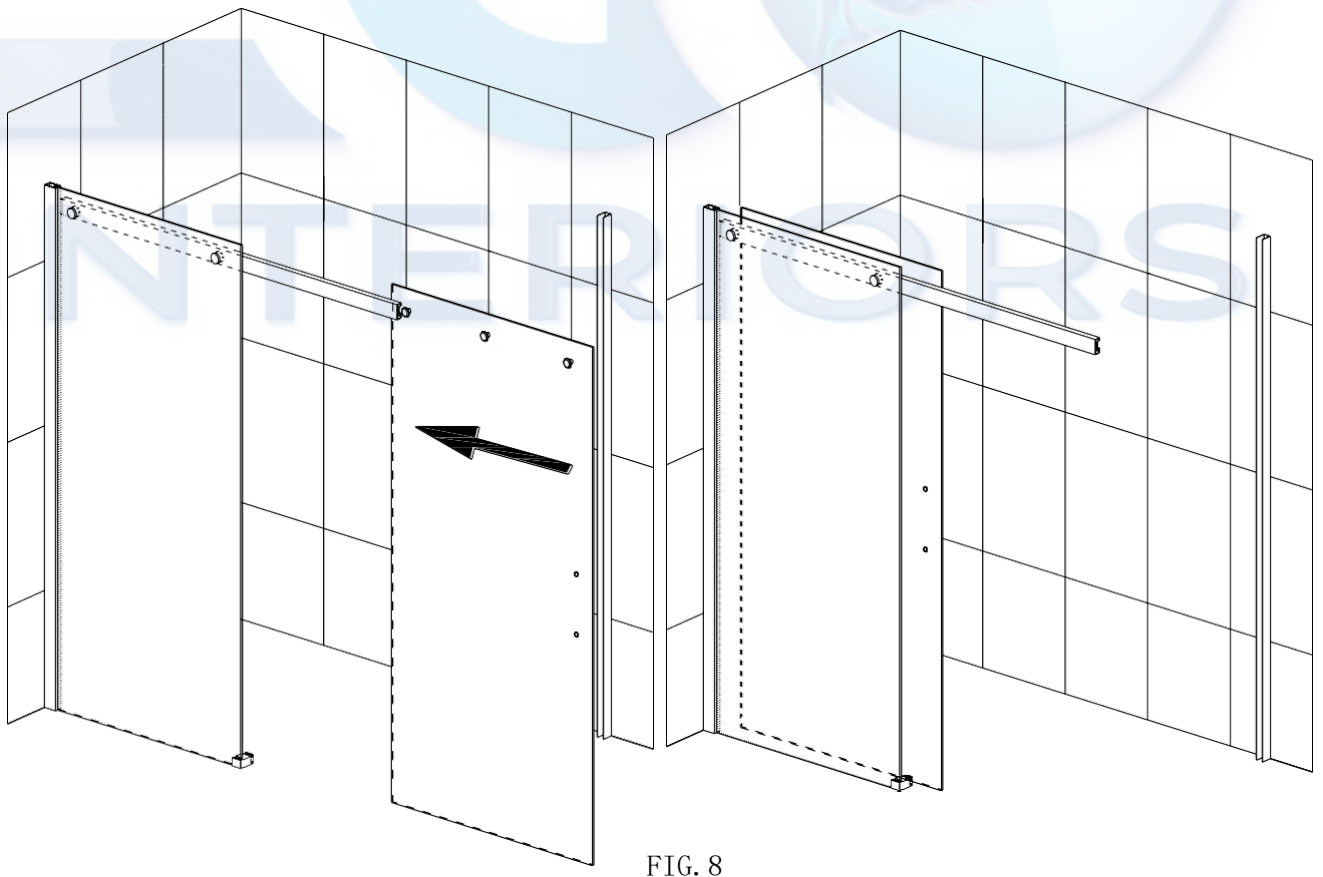


FIG. 6

7) Montați roțile (14) în partea superioară a ușii glisante (15). După cum se arată în Fig. 7.



8) Introduceți ușa glisantă cu roțile instalate în șină. După cum se arată în Fig. 8.



9) Conectați ușa de sticlă fixă laterală (22) la peretele lateral drept.

Ca în Fig. 9

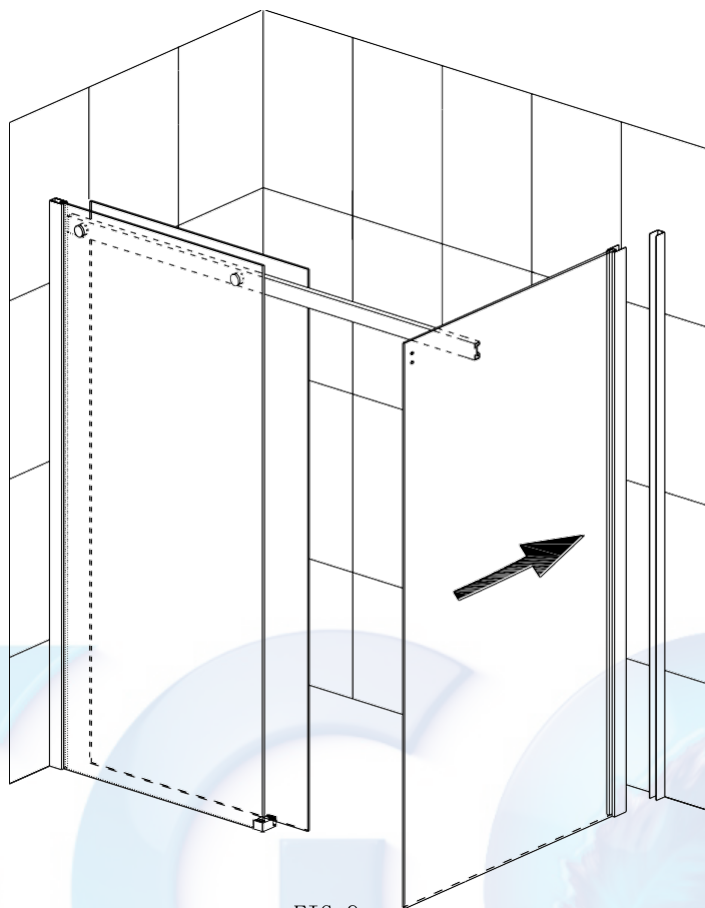
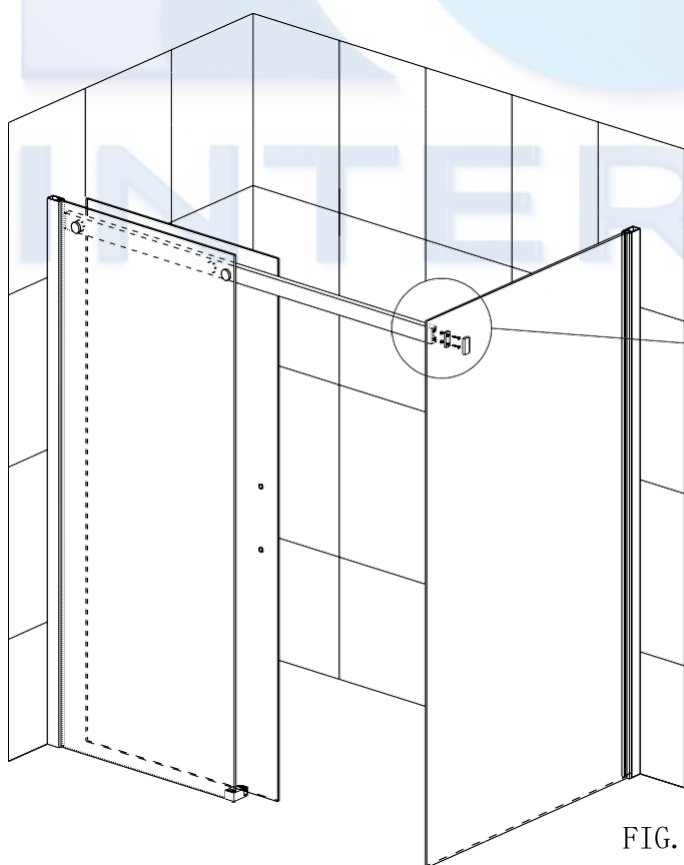


FIG. 9

10) Conectați șina cu ușa de sticlă fixată lateral.

Ca în Fig. 10



1	4X8 pernă
2	conector din plastic
3	Șurub M4X30 cu șurub înfipt
4	capac de plastic decorat

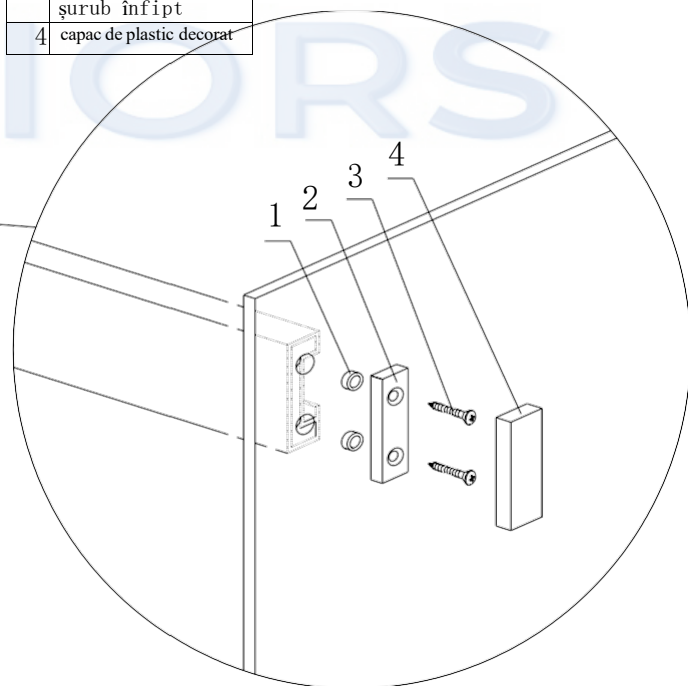


FIG. 10

11) Fixați benzile impermeabile (13) cu ușa de sticlă fixă din față (11) și fixați banda de plastic (17) cu ușa glisantă. Și apoi folosiți șuruburile M4X10 (9) pentru a fixa dispozitivul de fixare din plastic (8) pe șină. După cum se arată în Fig. 11

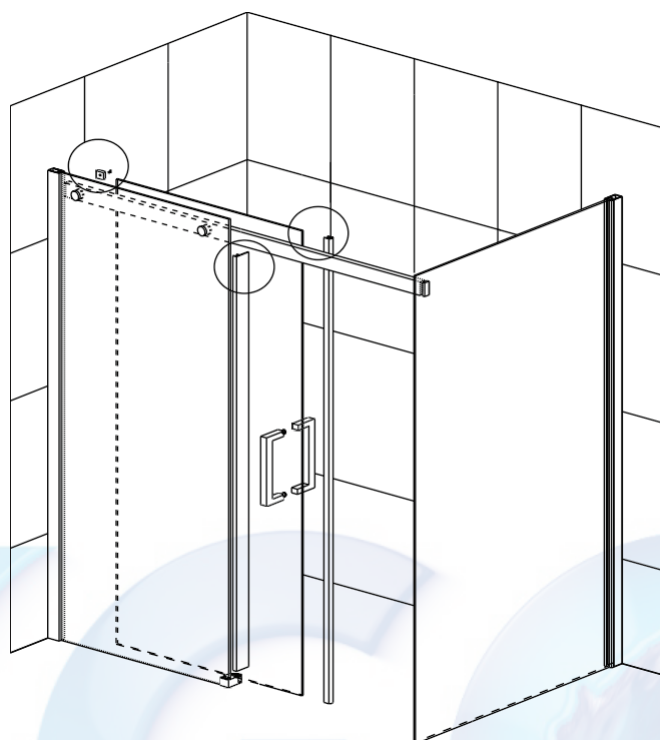


FIG. 11

12) Reglați roțile superioare pentru a vă asigura că ușile glisante se deplasează ușor și în condiții bune de etanșare. Faceți o gaură de  $\varnothing 3,2$  mm pe racordul dintre ușa fixă și profilul de legătură cu peretele. Și strângeți-le cu șurubul M4x10 (21). După cum se arată în Fig. 12

13) Fixați banda de aluminiu rezistentă la apă (27) cu ajutorul silicon pe podea sau pe tava de duș. După cum se arată în Fig. 12

14) Așezați silicon între perete și profilul ușii fixe, iar ușa fixă cu podeaua sau cu tava de duș pentru a finaliza montajul.

