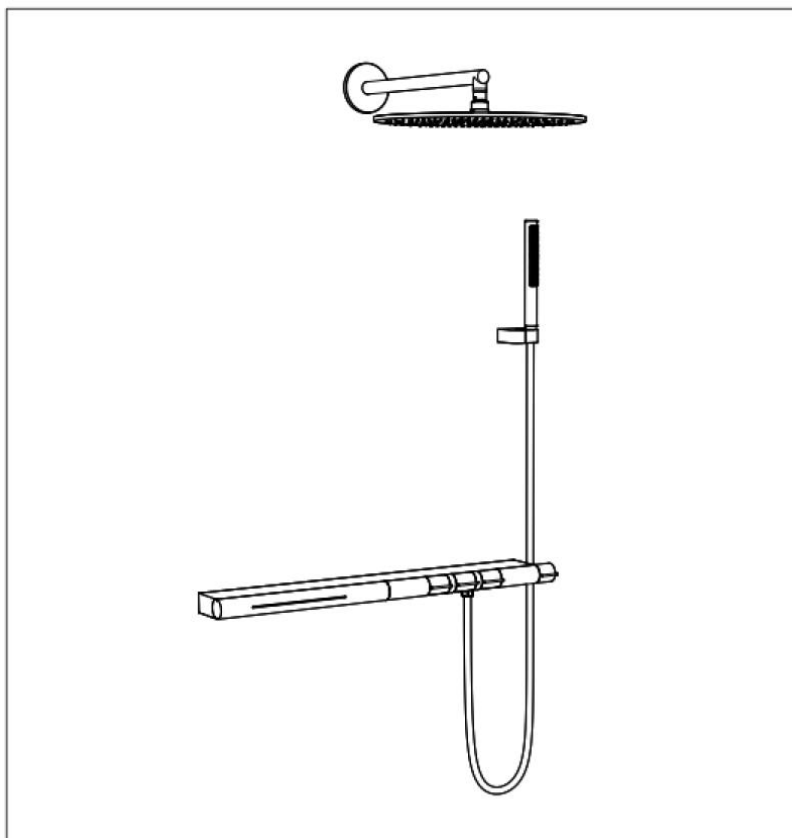


Manual de instalare pentru duș cu montaj incastat
cu trei funcții



Vă rugăm să citiți cu atenție acest manual și să-l păstrați în mod corespunzător înainte de instalare și utilizare

1 Măsuri de precauție pentru instalare

① După deschiderea pachetului produsului, vă rugăm să verificați accesoriile enumerate în „Lista de accesorii standard” dacă piesele de schimb sunt complete, dacă există vreun defect, vă rugăm să contactați imediat distribuitorul local.

② Dimensiunea de instalare a conductei încorporate trebuie să se potrivească cu dimensiunea de bază de instalare a acestui produs.

③ Partea principală a robinetului a fost testată și reglată de fabrică. Vă rugăm să nu-l dezamblați singur pentru a evita afectarea performanței.

④ O atenție deosebită trebuie acordată racordării robinetului la conductele de apă rece și caldă: conectați apa caldă în stânga și apa rece în dreapta. Dacă racordarea este incorectă, va fi evacuată numai apă rece și nu va fi evacuată apă caldă.

⑤ Înainte de a instala robinetul, asigurați-vă că îndepărtați impuritățile și nămolul din conducta de apă încorporată pentru a evita blocarea și afectarea funcției de evacuare a apei!

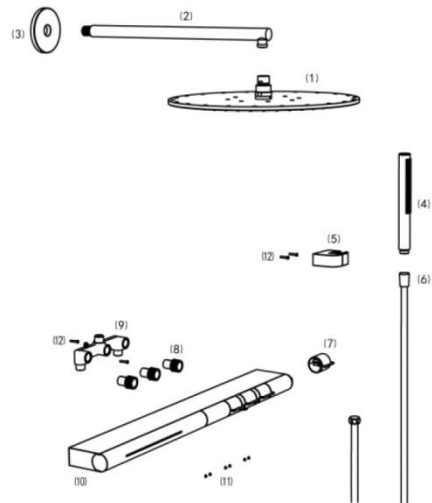
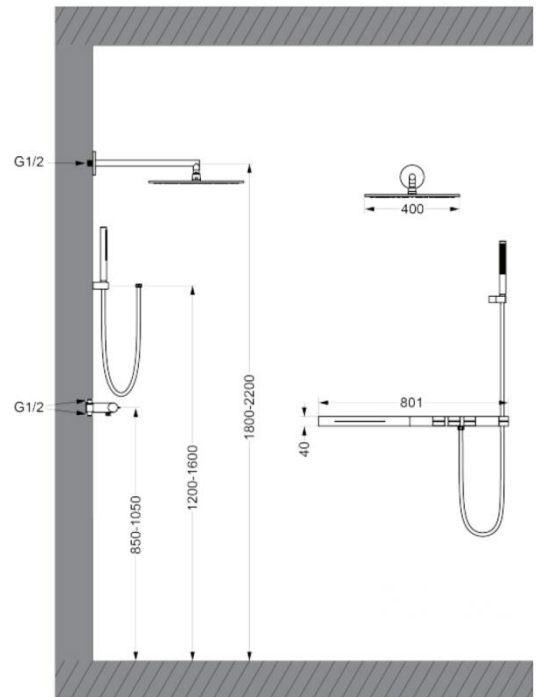
⑥ După instalare, porniți sursa de apă și apoi verificați dacă conexiunea dispozitivului este strânsă, pentru a vă asigura că nu există scurgeri.

⑦ Presiune aplicabilă: 0.05Mpa~0.75Mpa; Temperatura aplicabilă a apei: 4°C~80°C. Presiunea apei aplicabilă pentru dușul termostatic: 0.1Mpa~0.5Mpa, iar diferența de presiune dintre apa rece și cea caldă nu trebuie să depășească 0.2Mpa; temperatura apei calde pentru dușul termostatic ar trebui să atingă 55~80°C.

⑧ Furtunul nu trebuie să fie îndoit excesiv. Asigurați-vă că furtunul nu este deformat după instalare.

Atenție:

Se recomandă să nu instalați robinete în medii foarte corozive. Dacă instalați robinete, vă rugăm să le curățați frecvent pe suprafața robinetului, în caz contrar, durata de viață a robinetului.

2**3**

- 1 duș superior
- 2 Braț de duș superior
- 3 Capac decorativ
- 4 Duș de mână
- 5 Suport de duș
- 6 Furtun de duș
- 7 Corpul principal
- 8 Conector
- 9 Conductă ascunsă
- 10 Corpul principal
- 11 Șurub hexagonal
- 12 Șurub de expansiune

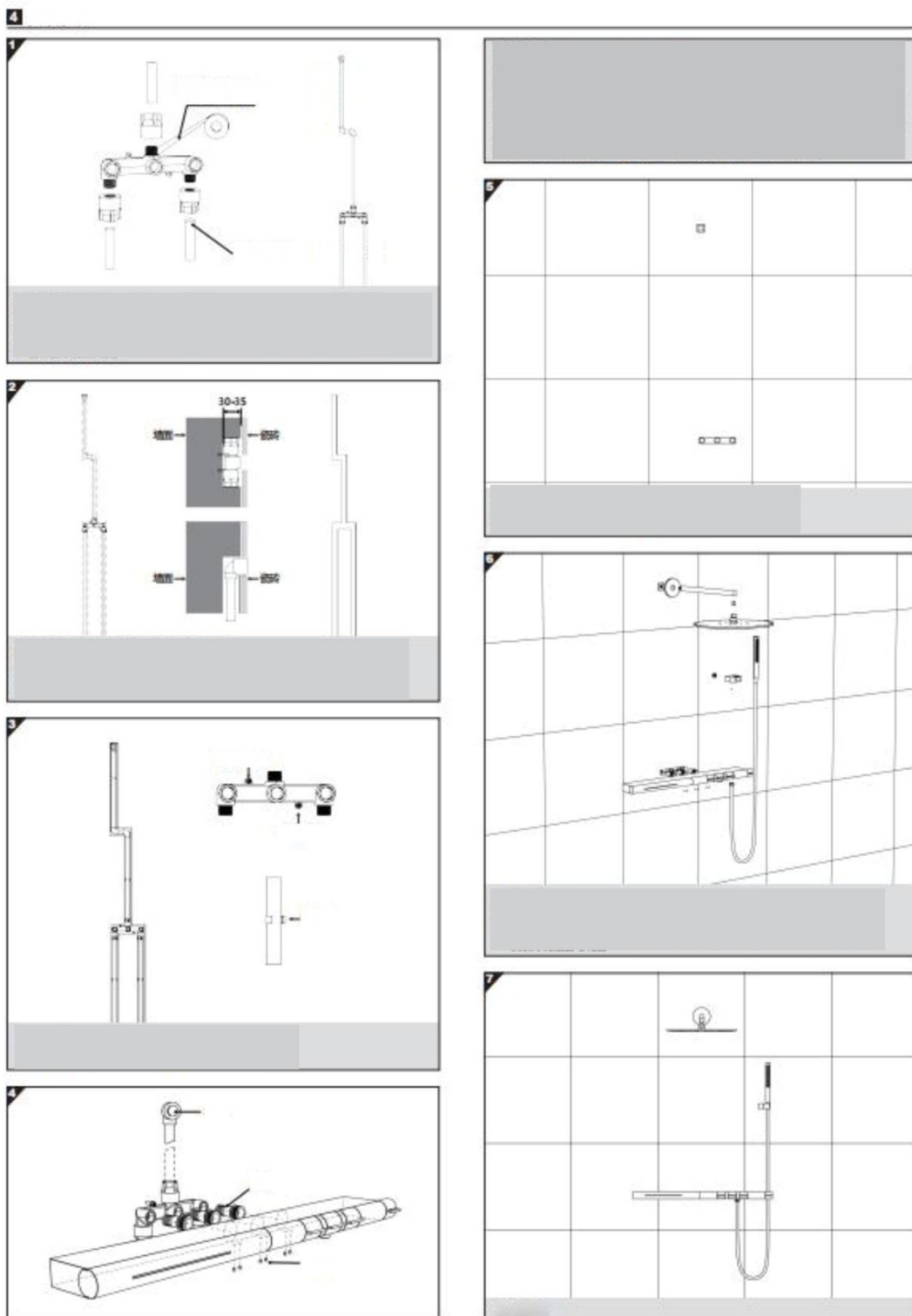
Notă: Verificați dacă materialul este conform descrierii și cantitatea este cea necesară.

1 Desen cote de bază

Unitate: mm

(Mărimea prezentată în imagine este doar pentru referință)

Înălțimea poate fi reglată în funcție de nevoile individuale



2 pași de instalare

Conexiunea filetată trebuie etanșată cu bandă PTFE Utilizați un pistol de topire la cald pentru a încălzi îmbinarea de conectare la acest capăt

Conectați-vă la dușul superior

Apa fierbinte

Apa rece

Conectați țevile

1. Oprii întrerupătorul principal de apă rece/caldă și continuați cu instalarea

2. Pe baza poziției de instalare și a înălțimii pe care le-ați determinat, marcați peretele, tăiați conducta de apă în funcție de dimensiunea reală și instalați îmbinarea

3. Clătiți conducta de admisie pentru a vă asigura că nu există impurități în interiorul conductei de admisie. Conectați conductele de admisie și de evacuare la conducta de apă ascunsă (conducta de apă ascunsă poate fi instalată cu susul în jos)

1. 30-35mm

2. 5-10 mm

Confirmați dimensiunea și adâncimea încorporată a corpului supapei și a conductei și canelați-le 1. Conectați conducta de apă ascunsă la perete și trageți conturul cu un stilou

2. Confirmați adâncimea conductei de evacuare ascunse și a conductei, cu o adâncime optimă de 30-35 mm

1. Slot în funcție de dimensiunea conturului, cu orificiul de evacuare a țevii cu 5-10 mm mai jos decât suprafața plăcii

3 Surub de expansiune Colier de țevă

Fixați conductele și conductele de apă ascunse

1. În funcție de adâncimea încorporată, fixați conducta de apă ascunsă cu șuruburi

2. Fixați conducta și duza pentru a vă asigura că plăcile de la portul superior de duș sunt orientate la nivel

4 □conector Șurub hexagonal

1.) Apă și Test

1. Verificați dacă apa rece/caldă și presiunea apei sunt normale, pentru a testa dacă conducta este sigilată

2. După instalare, testați mai întâi apa și presiunea, apoi scoateți dopul; După spălarea conductei, blocați dopul

3. Instalați conectorul și corpul și utilizați 6 șuruburi hexagonale pentru a fixa conectorul și corpul

4. În timpul testului, porniți întrerupătorul de alimentare cu apă pentru apă caldă și rece. Folosind trei butoane pentru a controla distribuția și alimentarea cu apă, opriți cele trei butoane pentru a testa rezistența la presiune și etanșeitățile la aer pentru a vă asigura că nu există scurgeri.

5. După finalizarea testului, conectați priza de evacuare a conductei cu un dop de plastic. Prin deschiderea celor trei butoane, verificați dacă îmbinările de pe părțile superioare și inferioare ale conductei sunt strânse, dacă presiunea conductei este în stare bună și asigurați-vă că nu există scurgeri 6. După testare, utilizați trei întrerupătoare pentru a curăța conducta din nou (miezul supapei termostatică este predispus la blocare)