

Manual instalare pentru dus termostatic cu trei funcții

Vă rugăm să citiți cu atenție acest manual înainte de instalare și utilizare și păstrați-l într-un loc sigur. Vă rugăm să citiți cu atenție acest manual și să-l păstrați

1 Precauții pentru pentru dus

După deschiderea pachetului produsului, vă rugăm să verificați accesoriile conform accesoriilor enumerate în „Lista de accesorii standard”, verificați accesoriile, verificați accesoriile, verificați piesele de schimb, verificați piesele de schimb, verificați piesele de schimb, verificați piese de schimb piese, accesorii standard

Dacă lista este deteriorată, vă rugăm să contactați imediat distribuitorul local.

După deschiderea pachetului de produs, vă rugăm să verificați accesorii enumerate în „Lista de accesorii standard” dacă pie de schimb sunt complete, dacă există vreun defect, vă rugăm să contactați imediat distribuitorul local.

② Mărimea de instalare a țevii încorporate trebuie să se potrivească cu dimensiunea de bază de instalare a acestui produs.

② Ce dimensiunile instalare are acest produs.

③ Partea principală a capului a fost testată și depanată de fabrică. Vă rugăm să nu o dezamblați sau asamblați singur pentru a evita testarea și depanarea necorespunzătoare.

③ Partea principală a robinetului a fost testată și reglată de fabrică.

④ Când conectați conductele de apă rece și caldă, trebuie acordată o atenție deosebită: apa caldă este conectată la stânga și apa rece este conectată la dreapta. Dacă este conectat cu apă caldă.

④ O ATENȚIE Deosebită Trebuie Acordată Racordării Robinetului La Conductele De Apă Rece Si Caldă: Conectați APA CALDĂ în Stânga Si Rece în Dreapta. DACĂ Racordarea REA ESTE Incorectă, VA FI EVACUATĂ NUMAI APĂ Rece și NU VA FI EVACUATĂ APĂ CALDĂ.

⑤ Înainte de a instala capul, asigurați-vă că îndepărtați mai întâi impuritățile și nămolul din conducta de apă încorporată pentru a evita înfundarea, înfundarea, jena și afectarea impurităților și a nămolului din conducta de apă. Asigurați-vă că eliminați impuritățile și nămolul din conducta de apă mai întâi conducta de apă încorporată.

⑤ Instalați robinetul, asigurați-vă că îndepărtați impuritățile și nămolul din conducta de apă Este o idee bună să te distrezi cu munca ta!

⑥ După instalare, porniți sursa de apă și apoi verificați dacă conexiunile echipamentului sunt bine conectate pentru a vă asigura că nu există scurgeri.

⑥ După instalare, porniți sursa de apă și apoi verificați dacă conexiunea dispozitivului este strânsă pentru a vă asigura că nu există scurgeri.

⑦ Presiune aplicabilă: 0,05Mpa~0,75Mpa;

Temperatura aplicabilă a apei: 4°C~80°C.

Presiunea apei aplicabilă pentru capete de duș termostactice: 0,1Mpa~0,5Mpa, iar diferența dintre presiunile apei calde și cele reci nu poate depăși 0,2MPa;

Temperatura apei calde a dusului cu temperatura constantă trebuie să ajungă la 55~80°C.

⑦ Presiunea aplicabila: 0.05Mpa~0.75Mpa;

Temperatura aplicabila apei: 4°C~80°C. aplicabilă pentru dușul termostatic: 0.1Mpa~0.5Mpa, iar diferența de presiune dintre apa Rece și cea caldă nu trebuie să depășească 0.2Mpa;

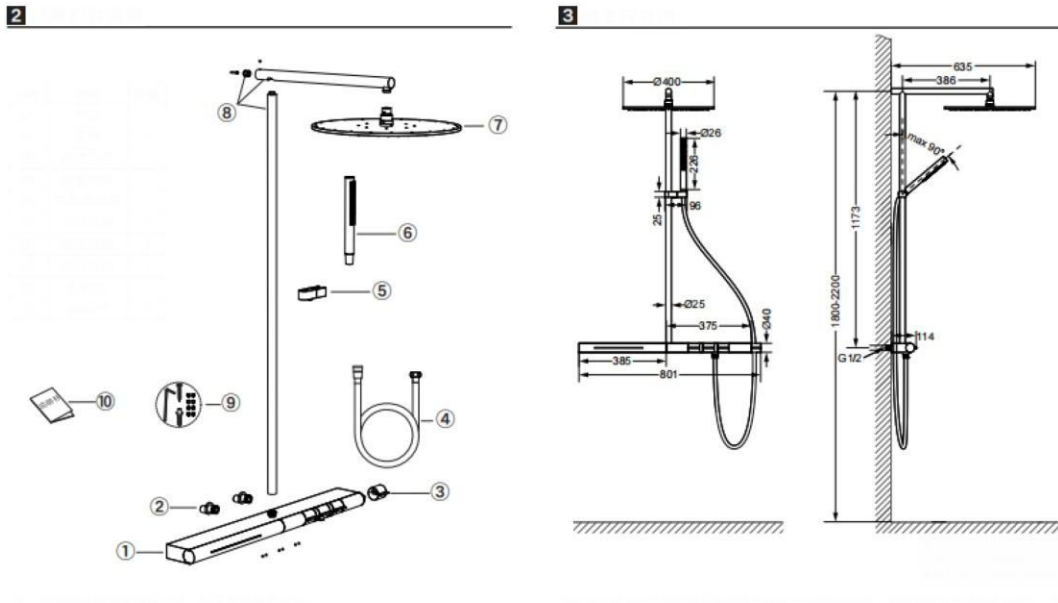
temperatura apei caldă pentru dușul termostatic ar trebui să atingă 55~80°C.

⑧ Furtunul nu poate fi îndoit excesiv. Asigurați-vă că furtunul nu se deformează după instalare.

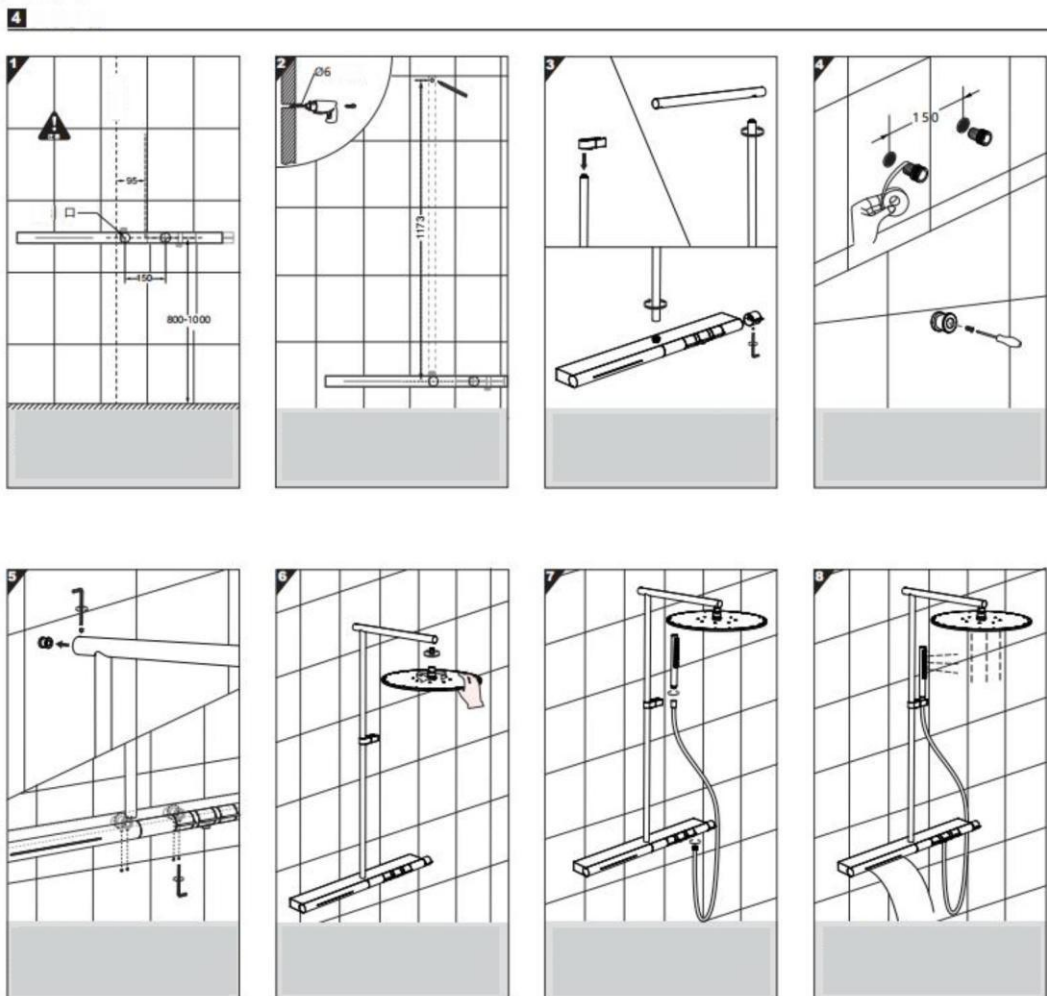
⑧ Furtunul nu trebuie să fie îndoit excesiv.

1. Se recomandă să nu instalați capul într-un mediu extrem de coroziv. Dacă îl instalați, vă rugăm să curățați capul frecvent pentru a prelungi durata de viață acapului.

Se recomandă să nu instalați robinete în medii foarte corozive.



Notă: Verificați dacă materialele sunt conforme cu instrucțiunile și dacă cantitatea îndeplinește cerințele. Notă: Verificați dacă materialul este conform descrierii și cantitatea este cea necesară.



1. Distanța dintre centru trebuie să fie deschisă înainte de instalare 150 ± 10 mm, în partea dreaptă a liniei centrale a subiectului 95 mm, de Jos 700-1000 mm orificiul de intrare a apei.

1. 150 ± 10 mm, 95 mm partea dreaptă a liniei centrale a corpului principal și 700-1000 mm din partea de jos trebuie să fie găurite.

2. Conform marcajului de dimensiune din imaginea de mai sus, deschideți un orificiu de fixare în perete și băgați tubul de expansiune din plastic în gaură.

Ø6 Orificiu de fixare Ø 6 orificiu fix

3 După ce suportul de duș este instalat în conducta de duș, asamblați setul de conducte de duș și corpul principal și fixați roata de mână a corpului supapei cu șuruburi.

2. După instalarea suportului de duș în conducta de duș, asamblați grupul de conducător de duș și corpul Principal și fixați roata de mână a corpului supapei cu șuruburi.

4 Înfășurați picioarele îndoite cu bandă de plastic și instalați-le în conducta de admisie a apei. Aliniați baza fixă cu orificiul de fixare și introduceți șurubul în formă de cruce în conducta de alimentare cu apă. Aliniați baza fixă cu găurile fixe

3. Cel mai bun mod de a face față cu PTFE este reducerea riscului de adversitate baza fixă cu orificiul de fixare și înșurubați șurubul în cruce în baza fixă.

5 Înșurubați șurubul în orificiul superior de fixare al tijei de duș. Conectați picioarele curbate la corpul

principal, utilizați găurile de fixare din partea inferioară a corpului principal pentru a conecta picioarele curbate la corpul principal și fixați partea inferioară cu șase șuruburi din partea inferioară a corpului principal.

Șase șuruburi 4 Fixați cu trei șuruburi.

4. Conectați piciorul curb la corpul principal și utilizați o șurubelniță hexagonală pentru a înșuruba 4 șuruburi în pozițiile din partea de jos a corpului principal pentru a fixa.

6 Conectați capul de duș superior la setul de tije de duș.

5. Conectați dușul superior la ansamblul tijei de duș Conectați dușul demână și furtunul de duș la corpul principal.

6. Conectați dușul de mână și furtunul de duș la corpul principal Porniți sursa de apă și verificați dacă există scurgeri de apă la fiecare racord.

7. Porniți sursa de apă și verificați dacă există scurgeri de apă la toate conexiunile.

5 Întreținere și întreținere

Pentru a menține suprafața părului curată și strălucitoare, vă rugăm să vă curățați părul frecvent sau

regulat Pentru a menține o suprafață netedă luminoasă a robinetului, vă rugăm să curățați robinetul

în mod regulat sau reglementat

- Curățați-l frecvent cu apă curată și ștergeți-l cu o cârpă moale de bumbac.
- Nu folosiți detergenți care conțin particule grosiere, cum ar fi praful de curățat sau praful de lustruit, sau peria cu nailon pentru a evita uzura.
- Deoarece detergenții acizi pot coroda acoperirea, aceștia nu trebuie utilizați. Dacă ați spălat plăcile cu detergent acid, vopsiți din nou plăcile. Dacă ați spălat porțelanul cu detergent acid
- Când utilizați, nu trageți de conducta de duș cu forță pentru a evita crăparea furtunului. După spălarea cu apă folosită în mod obișnuit, uscați robinetul cu o cârpă moale de bumbac.

Pulbere pentru a evita uzura produsului.

Datorită capacității detergent acizi de acoperire, aceștia nu trebuie să utilizați.

Construcția este realizată de către antreprenorul de construcții, firma de service .Compania noastră nu este responsabilă pentru instalare, întreținere..

Nu vom fi responsabili pentru costurile de întreținere, instalare și producție sau pentru deteriorarea produsului și nici nu vom fi răspunzători pentru orice daune consecutive.

Întreținere post-vânzare:

- Reparațiile care apar în afara perioadei de garanție vor necesita costul accesoriilor și taxe de întreținere.

Întreținere după vânzare:

Următoarele situații nu sunt acoperite de garanție:

- Utilizarea și întreținerea necorespunzătoare de către utilizatori și utilizarea în circumstanțe anormale.
- Defecțiunile și daunele nu sunt cauzate de dezasamblarea și repararea de către compania noastră sau tehnicienii dealerilor noștri.
- Modelul de produs menționat pe cardul de garanție, pe factură sau pe cumpărător este inconsecvent.
- Modificarea certificatelor de garanție, a facturilor sau a bonurilor de achiziție fără

permisiune. Următoarele situații nu sunt acoperite de garanție:

Defecțiuni și daune cauzate dezasamblare și reparare de către personal tehnic.