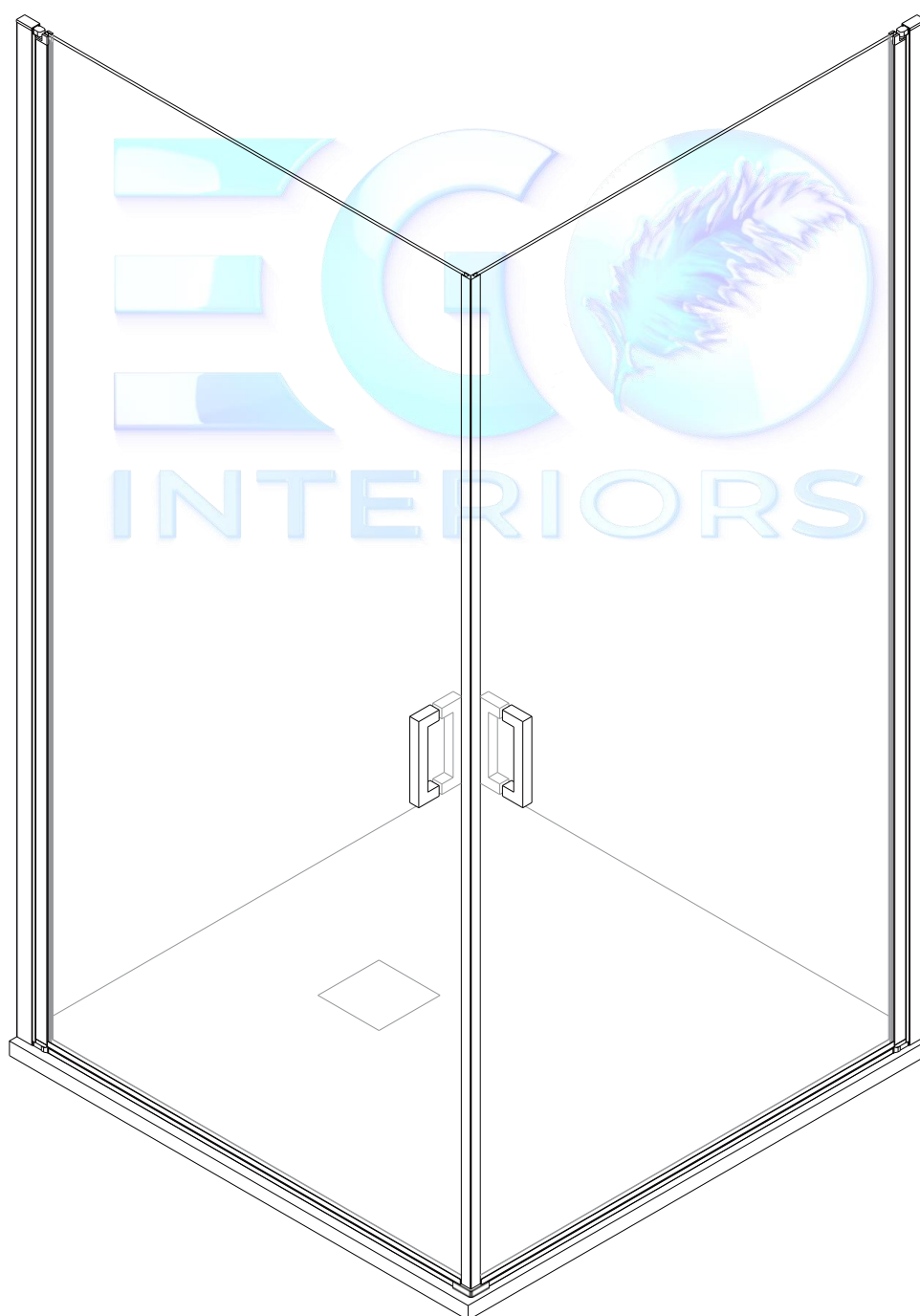
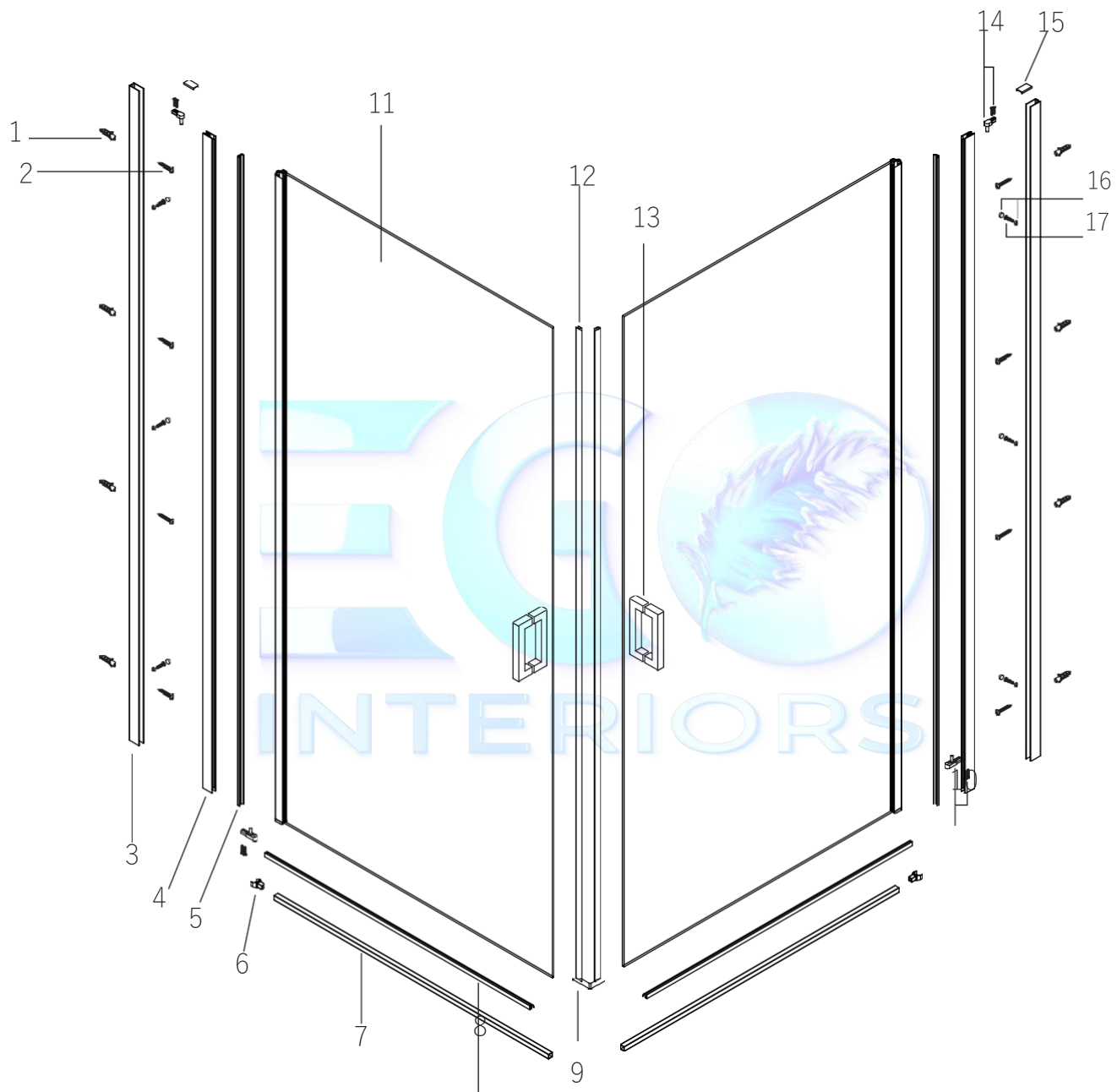


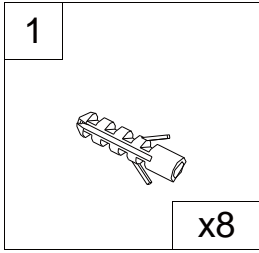
Manual instalare cabina de dus Hera



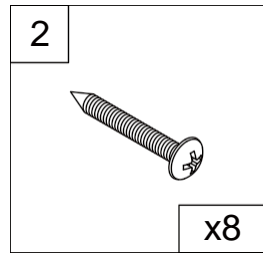
Piese de produs



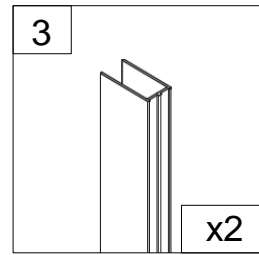
Piese de produs



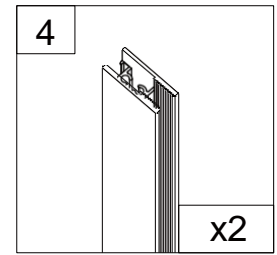
Dopuri de plastic (8 buc.)



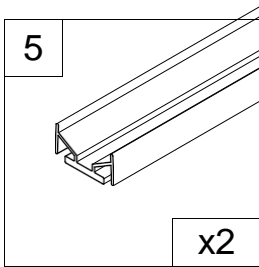
Șuruburi 4x30mm (8 buc.)



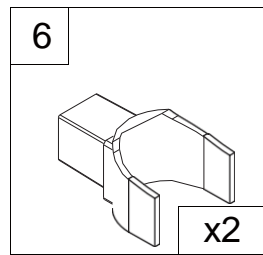
Profil de perete pentru ușa de sticlă (2 buc.)



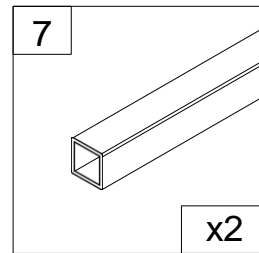
Profil pentru ușa de sticlă (2 buc.)



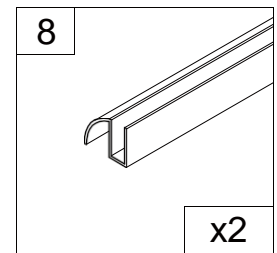
Bandă pentru profil de sticlă și ușa de sticlă (2 buc.)



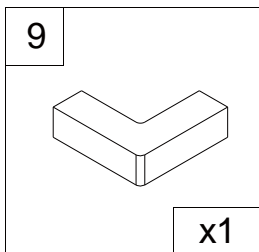
Conector între profilul de aluminiu rezistent la apă și ansamblul pivotant (partea inferioară) (2 buc.)



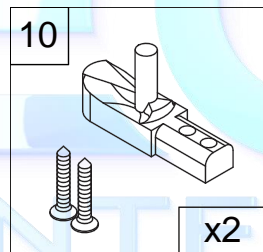
Profil de aluminiu rezistent la apă (2 bucăți)



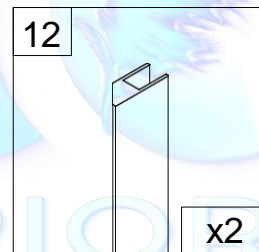
Garnitura inferioară anti-apă (2 bucăți)



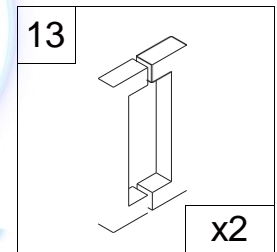
Conector de plastic inferior (1 buc)



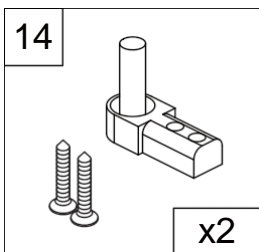
Ansamblu pivotant (partea inferioară) (2 buc.)



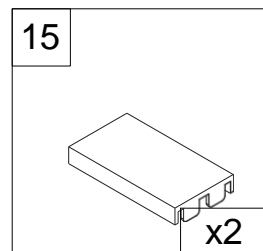
Garnitura magnetică pentru ușa de sticlă (2 buc.)



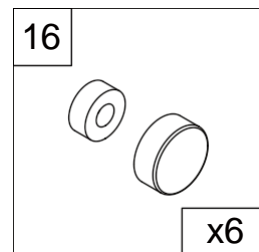
Mânere (2 bucăți)



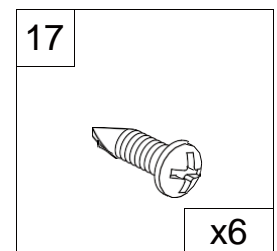
Ansamblu pivot (superior) (2 buc.)



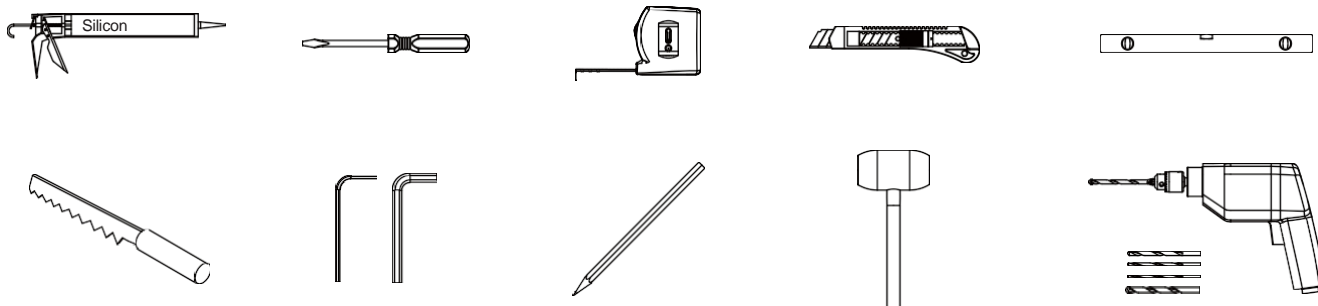
Capac decorativ pentru profil de perete (2 bucăți)



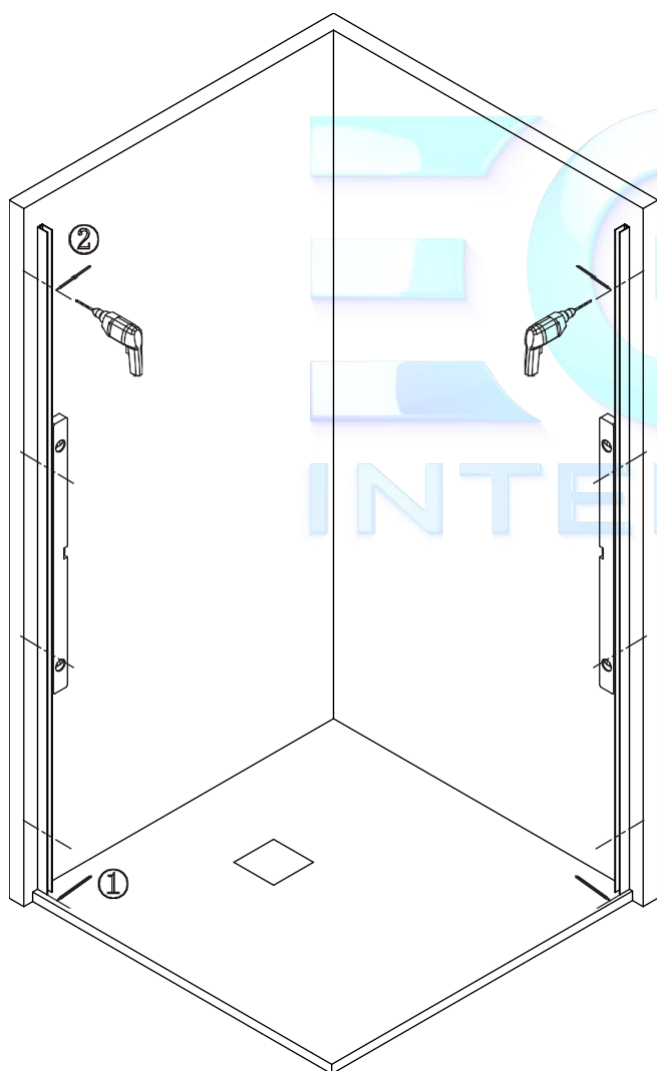
Capac cu șurub cu inel de plastic (6 bucăți)



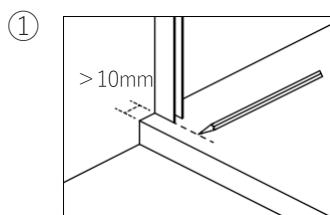
Șurub 3.5x13mm (6 bucăți)



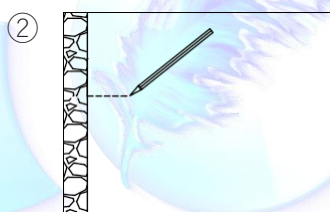
1



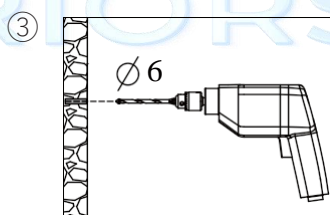
Localizați profilul de perete pentru ușa de sticlă (3) și așezați-l vertical pe peretele finisat.
Reglați profilul cu ajutorul unui boloboc.



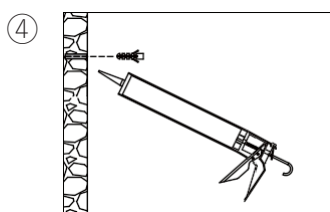
Rezervați o distanță de 10 mm de la marginea tăvii de duș și trasați o linie de marcaj. Profilul de perete pentru ușa de sticlă (3) trebuie instalat la 10 mm de marginea tăvii de duș.



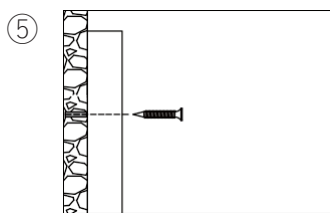
Marcați găurile pe perete.



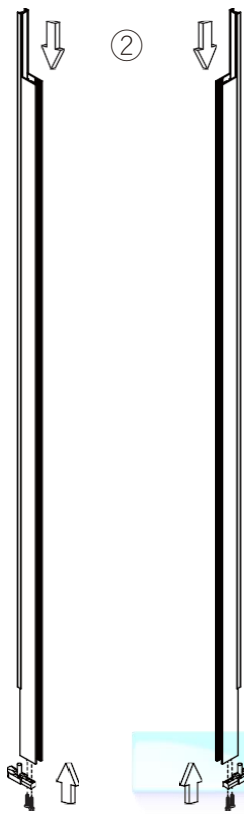
Perforați găurile (8- \varnothing 6mm) în conformitate cu marcajele.



Introduceți dopurile de plastic (1) în găuri. Injectați silicon în găuri.

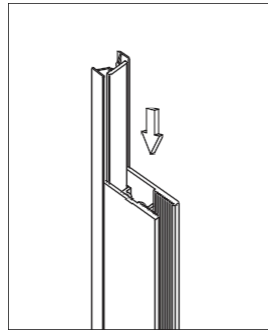


Atașați profilul de perete pentru ușa de sticlă (3) la perete cu ajutorul șuruburilor 4x30mm (2).



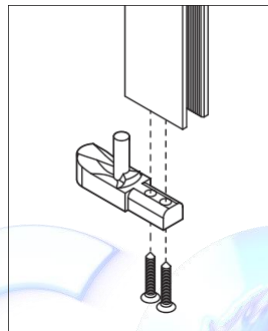
②

②



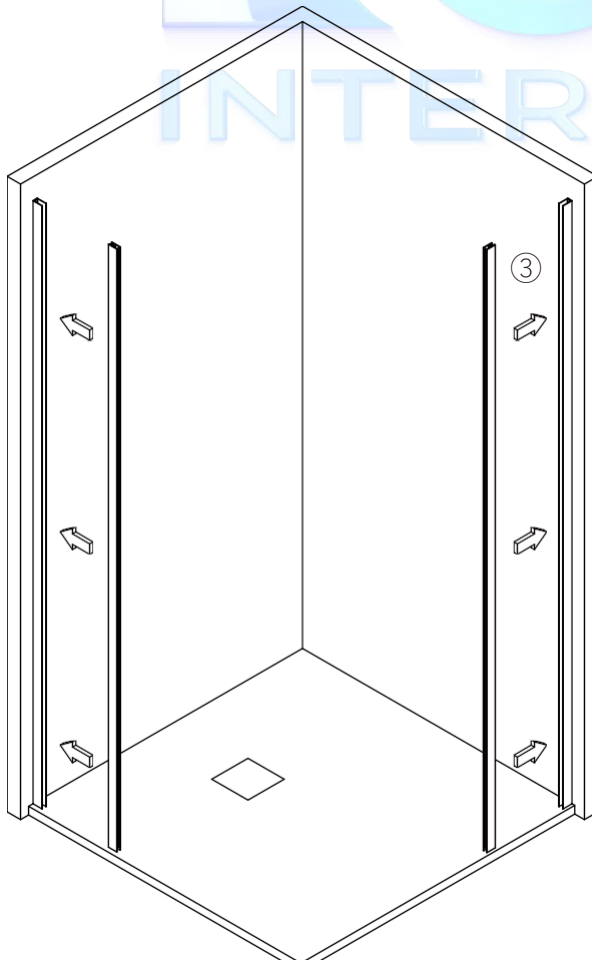
Împingeți benzile pentru profilul de sticlă și ușa de sticlă (5) în canelura profilului de sticlă pentru ușa de sticlă (4).

①



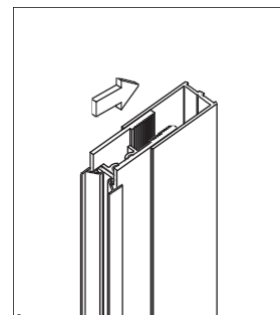
Localizați profilul pentru ușa de sticlă (4). Împingeți ansamblul în pivotul inferior (10) în canelura superioară a profilului de sticlă pentru ușa de sticlă (4), apoi fixați-l și profilul cu șuruburi.

①

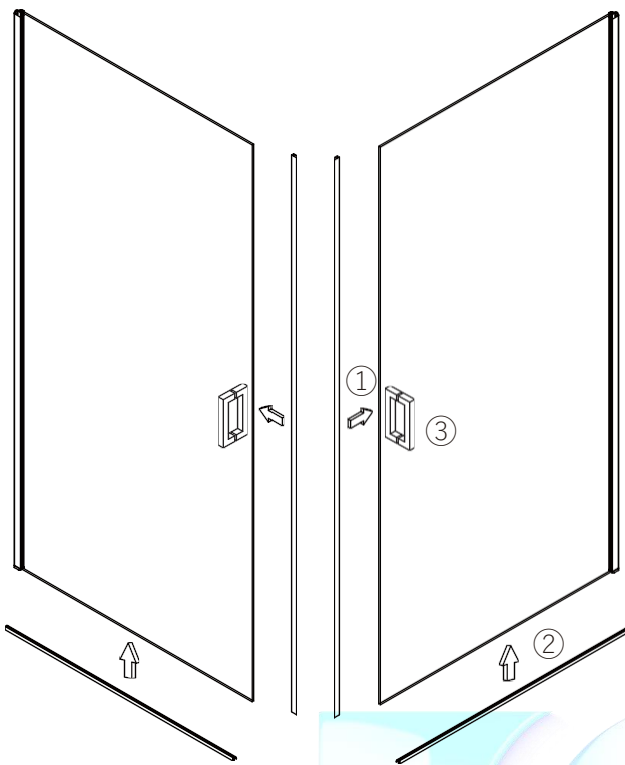


③

③

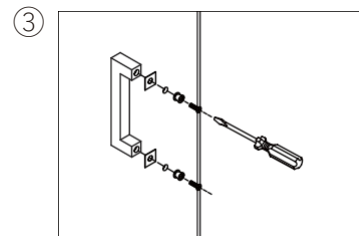


Împingeți profilele de sticlă pentru ușa de sticlă (4) în canelura profilului de perete pentru ușa de sticlă (3).

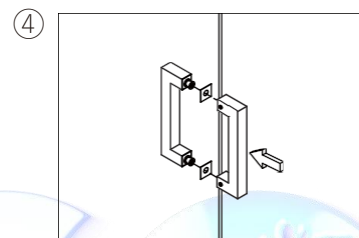


① Conectați ușa de sticlă (11) cu banda magnetică pentru ușa de sticlă (12).

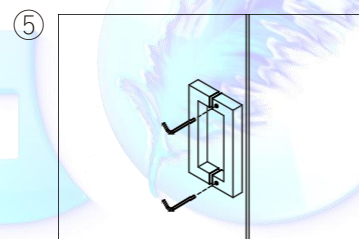
② Instalați garnitura de jos împotriva apei (8) la ușa de sticlă (11).



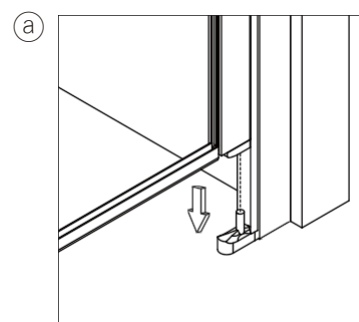
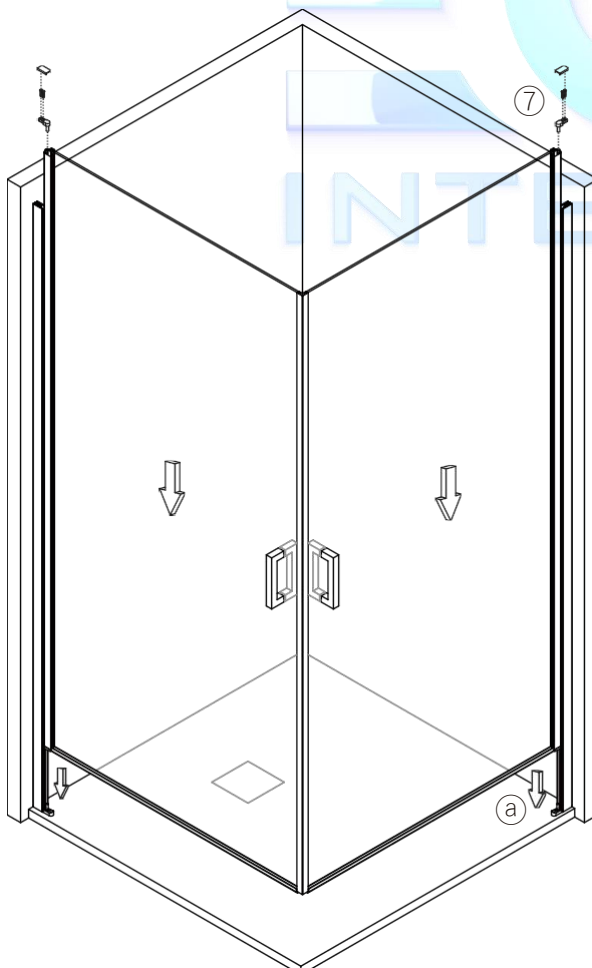
Instalați mânerul (13) în afara ușii de sticlă (11).



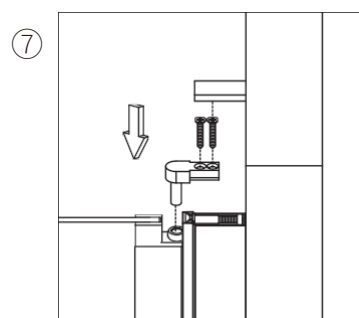
Instalați mânerul (13) în interiorul ușii de sticlă (11).



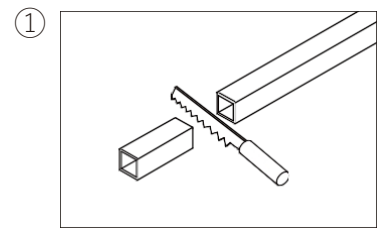
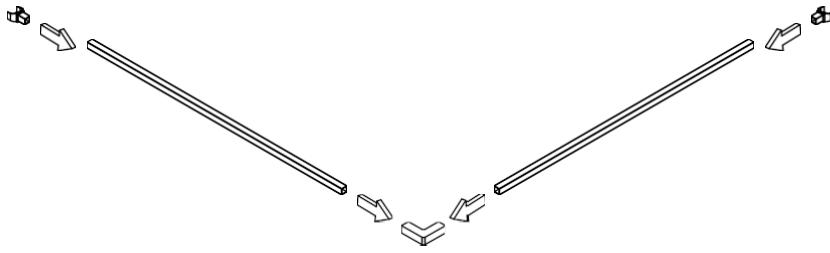
Folosiți cheia hexagonală pentru a conecta două mâneri (13).



Conectați ușa de sticlă (11) la ansamblul pivotant inferior (10).

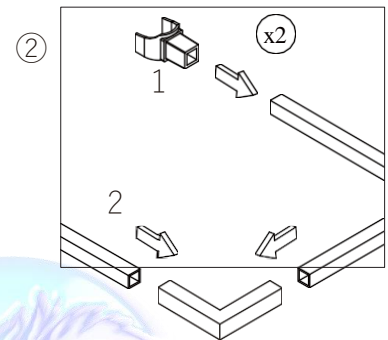


Împingeți ansamblul pivotului Superior (14) în canelura superioară a Profilul de sticlă pentru ușa de sticlă (4); apoi fixați-l și profilul cu șuruburi. Acoperiți apoi locațiile șuruburilor cu Capacul decorativ pentru profilul de perete (15).



① Tăiați profilul de aluminiu rezistent la apă (7) la lungimea necesara

②

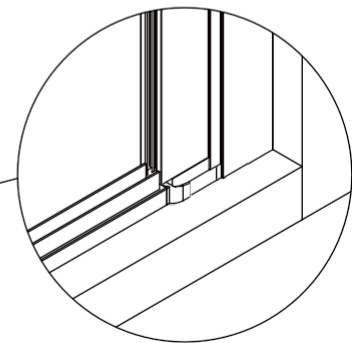
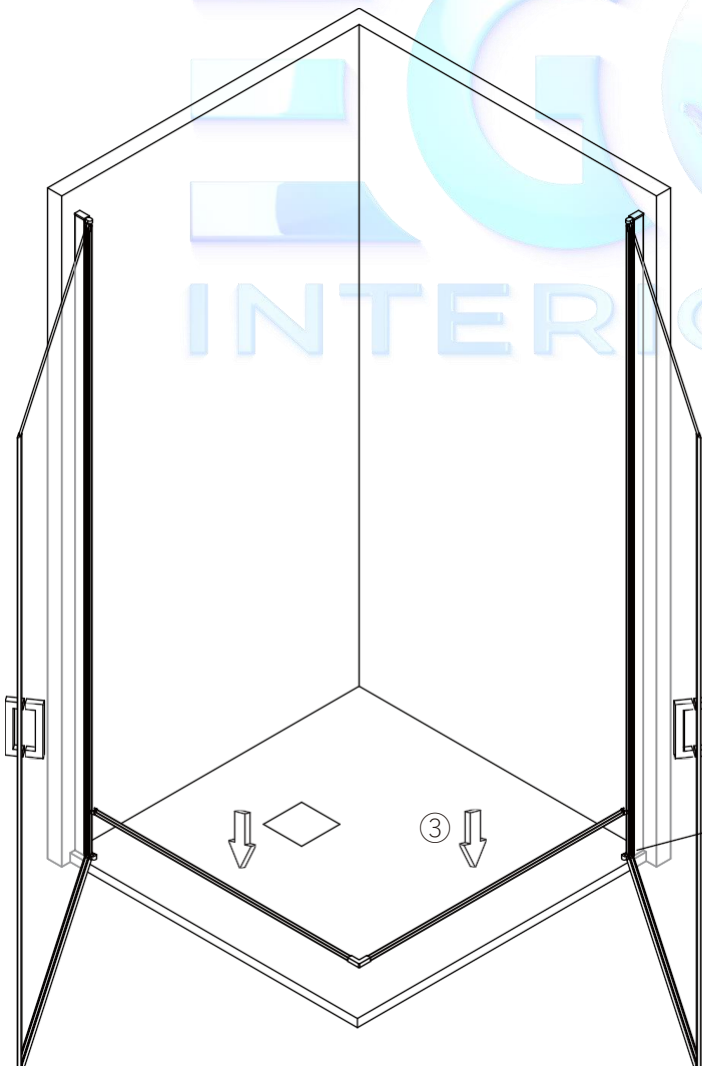


1. Conectați conectorul dintre banda de aluminiu rezistentă la apă și ansamblul pivotant (partea inferioară).

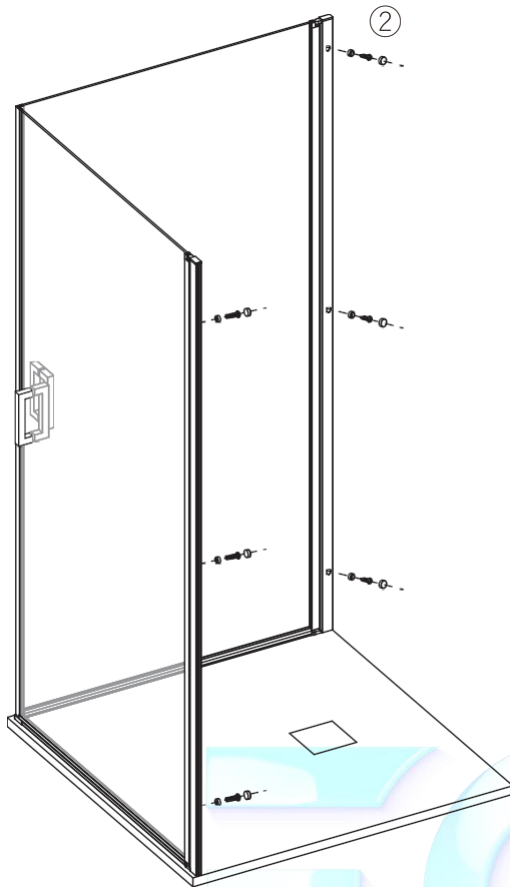
(6) cu banda de aluminiu rezistentă la apă (7) pentru a fi testată mai întâi.

2. Conectați conectorul de plastic inferior (9) cu banda de aluminiu rezistentă la apă (7).

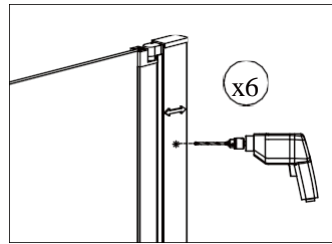
③ Instalați banda de aluminiu rezistentă la apă (7) cu ciment de sticlă pe pe podea sau pe tava de duș.



5

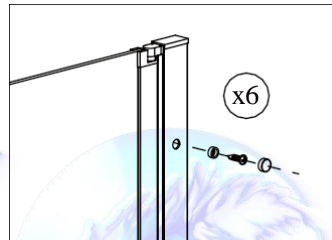


①



Reglați lățimea ușii dvs. trăgând profilul de perete pentru ușa de sticlă (3) și profilul de sticlă pentru ușa de sticlă (4), dacă este necesar pentru dimensiunea ușii dvs. Verificați din nou dacă aveți un spațiu suficient între ușa de sticlă (11) și banda magnetică pentru ușa de sticlă (12). Apoi, faceți găuri (6- $\varnothing 6$ mm) în profilul de sticlă pentru ușa de sticlă (4) prin profilul de perete pentru ușa de sticlă (3).

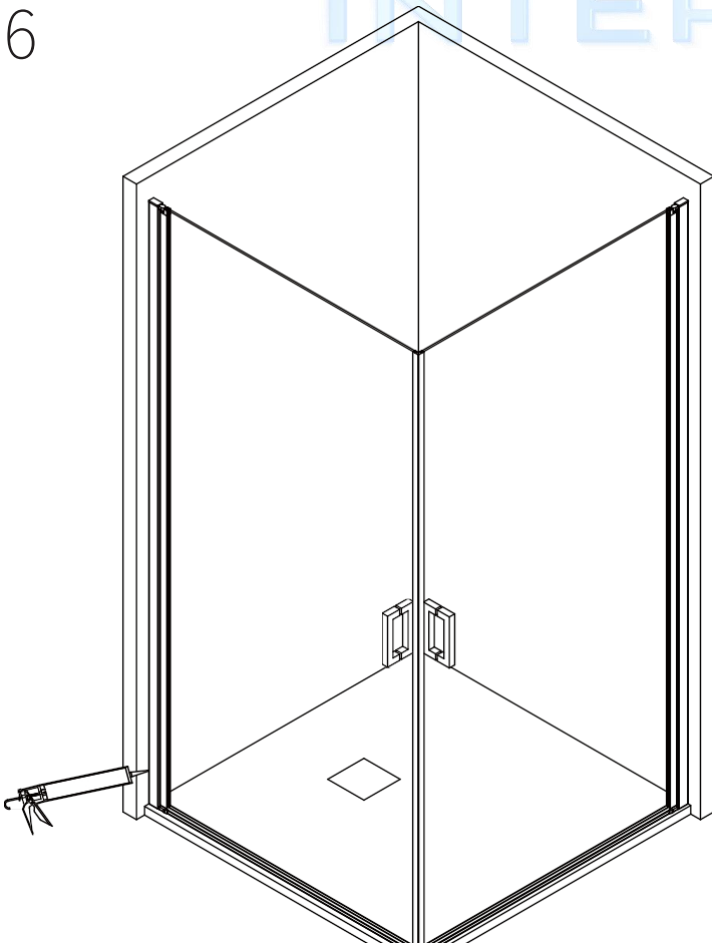
②



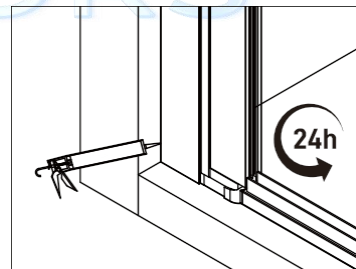
Fixați profilul de perete pentru ușa de sticlă (3) și profilul de sticlă pentru ușa de sticlă (4) cu șurubul 3,5x13 mm (17).

Acoperiți locațiile șuruburilor cu capacul cu inel de plastic (16).

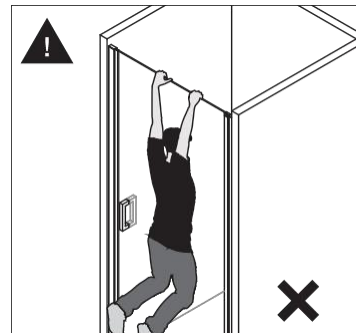
6



①



Așezați silicon între perete / tava de duș și profilul de perete pentru ușa de sticlă



(3). Lăsați să se usuce timp de 24 de ore. În timpul instalării și utilizării, nu aplicați o presiune excesivă asupra sticlei. Nu vă agățați întregul corp de geam, deoarece acest lucru poate provoca spargerea întregii cabine de duș, ceea ce poate duce la deteriorarea produsului și la vătămări corporale.

