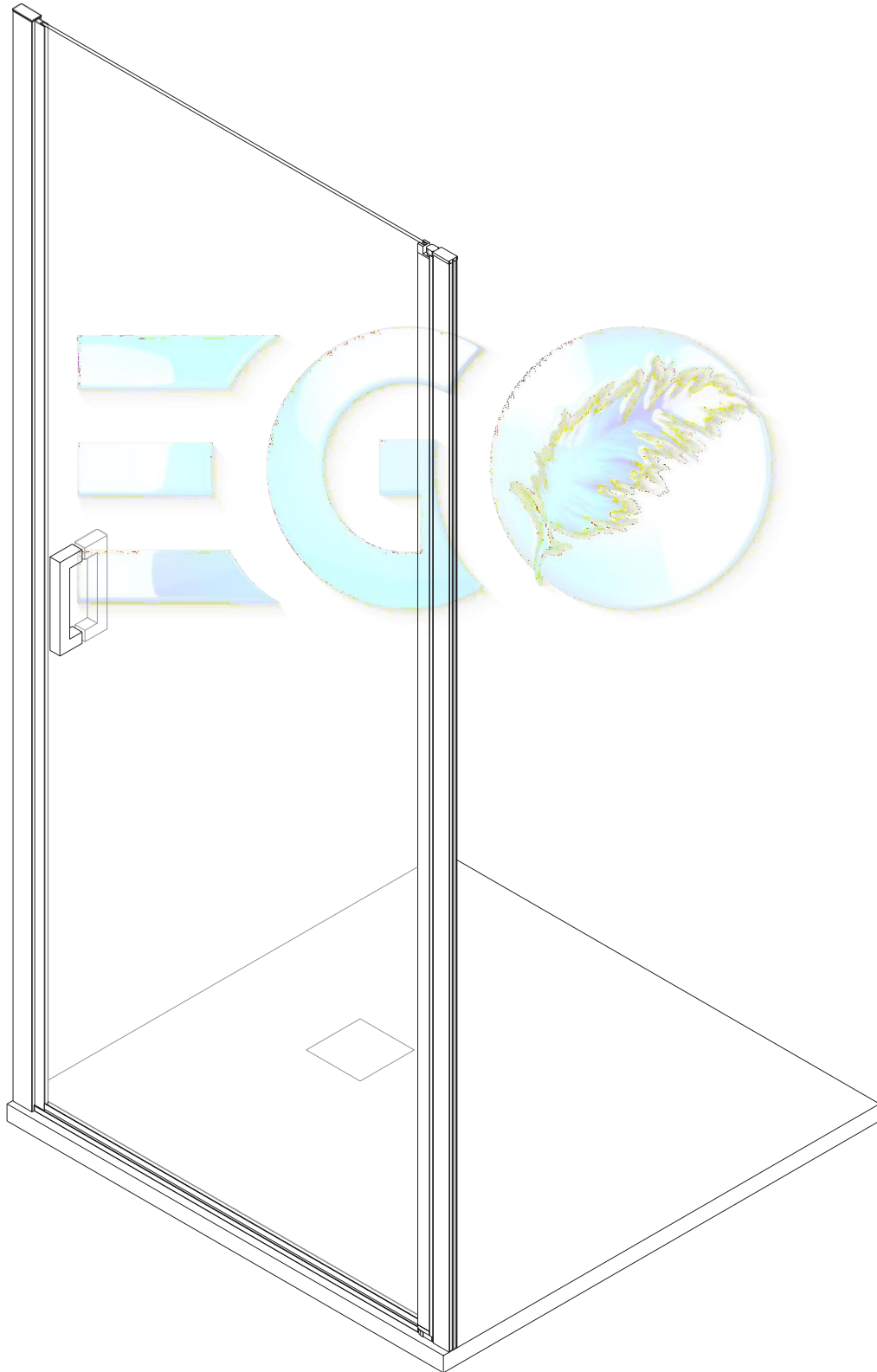
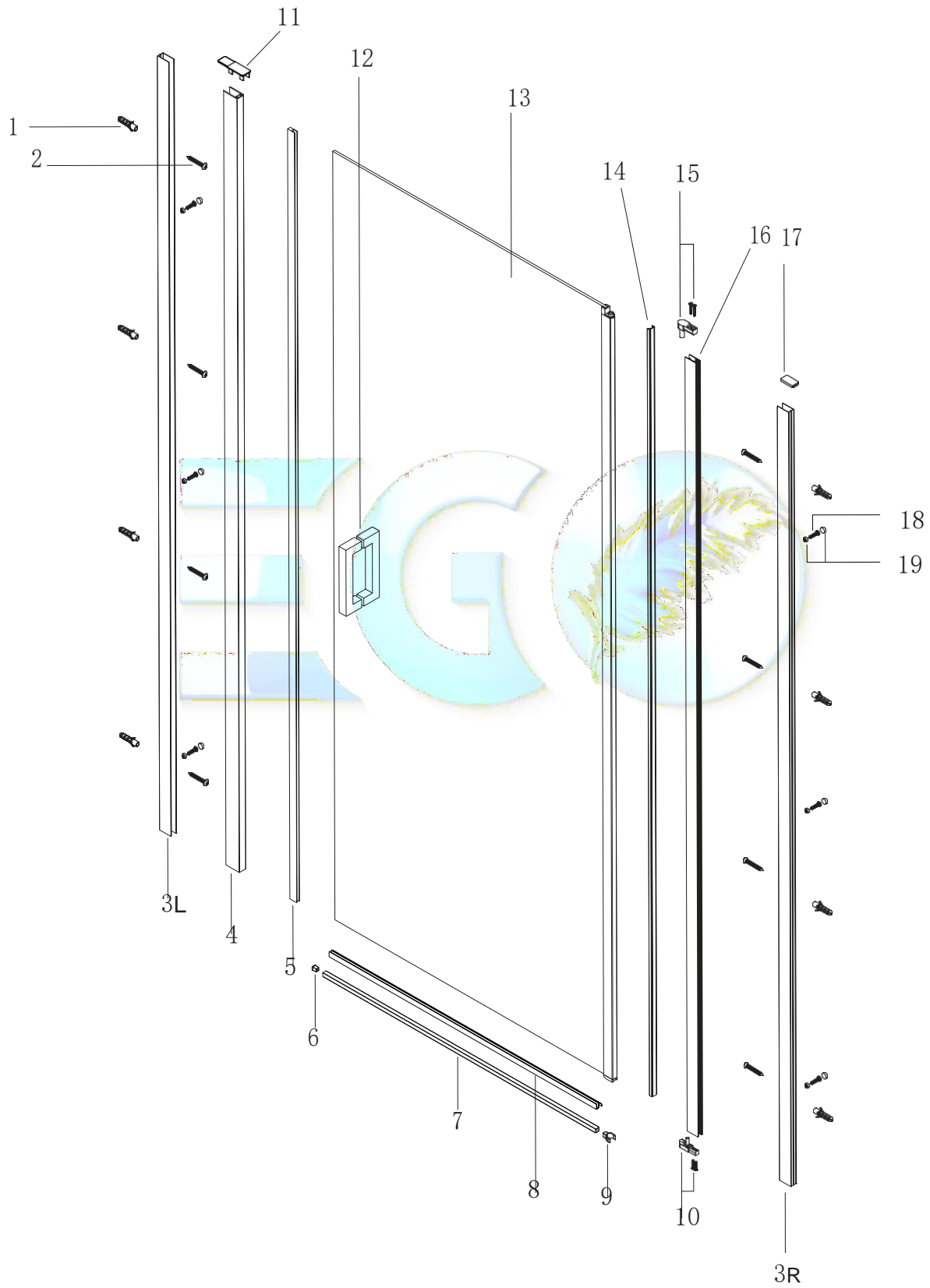


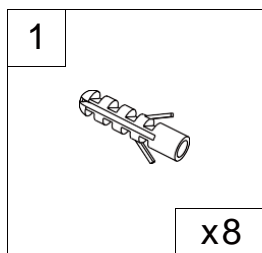
# Manual instructiuni usa de dus Azure



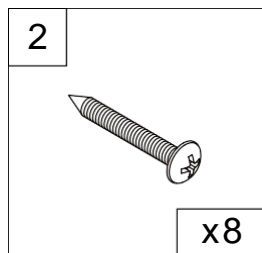
# Continut produs



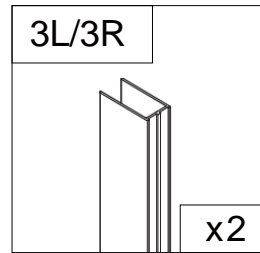
# Continut produs



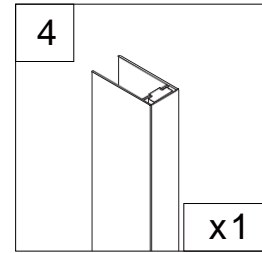
Dimpluri  
(8pcs)



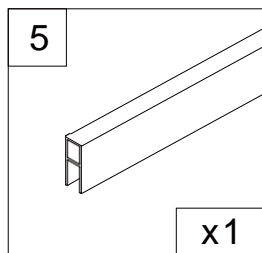
Surub 4x30mm  
(8pcs)



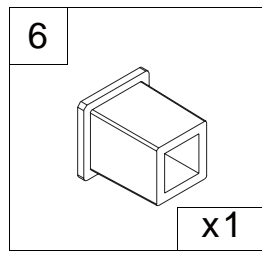
Profile perete  
(2pcs)



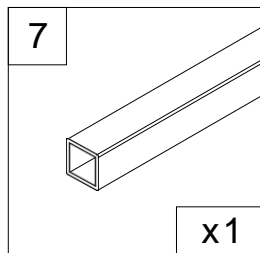
Profil usa stanga  
(1pc)



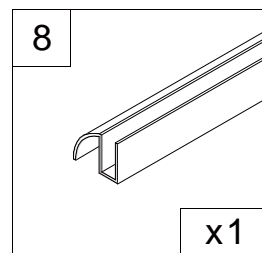
Profil magnetic  
pentru usa (1pc)



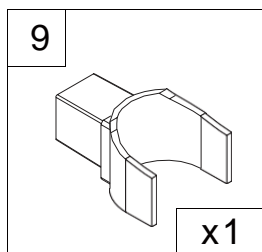
Capac decorativ din  
aluminiu pentru  
profilul inferior (1pc)



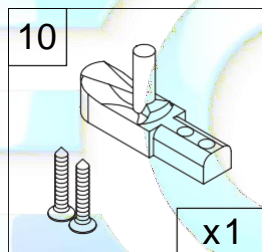
Profil din  
aluminiu interior  
(1pc)



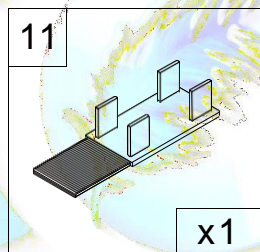
Garnitura anti  
scurgere  
inferioara (1pc)



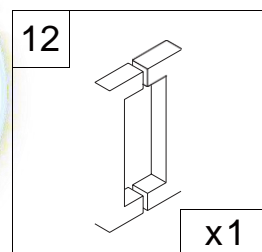
Conector intre profilul si  
garnitura (1pc)



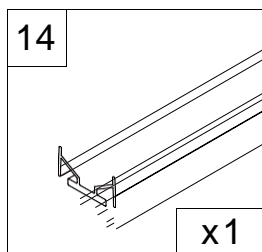
Piesa  
pivotanta (profil  
jos) (1pc)



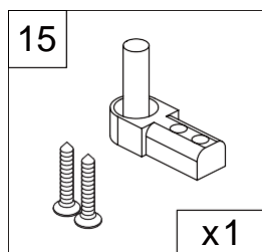
Ornament profil fix  
(1pc)



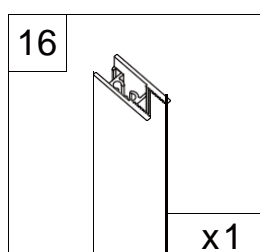
Manere (1pc)



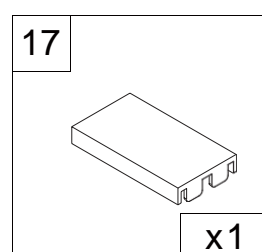
Profil magnetic  
pentru usa (1pc)



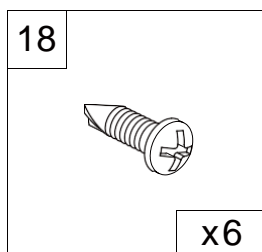
Piesa pivotanta (profil  
sus) (1pc)



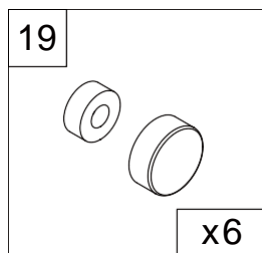
Profil partea dreapta  
pt sticla (1pc)



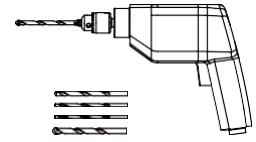
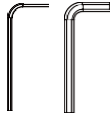
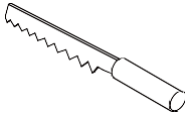
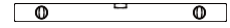
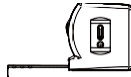
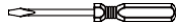
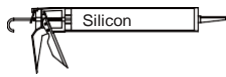
Capac decorative profil  
dreapta sus (1pc)



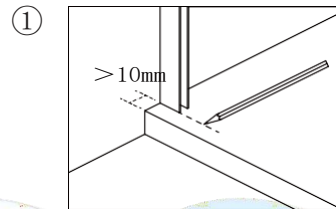
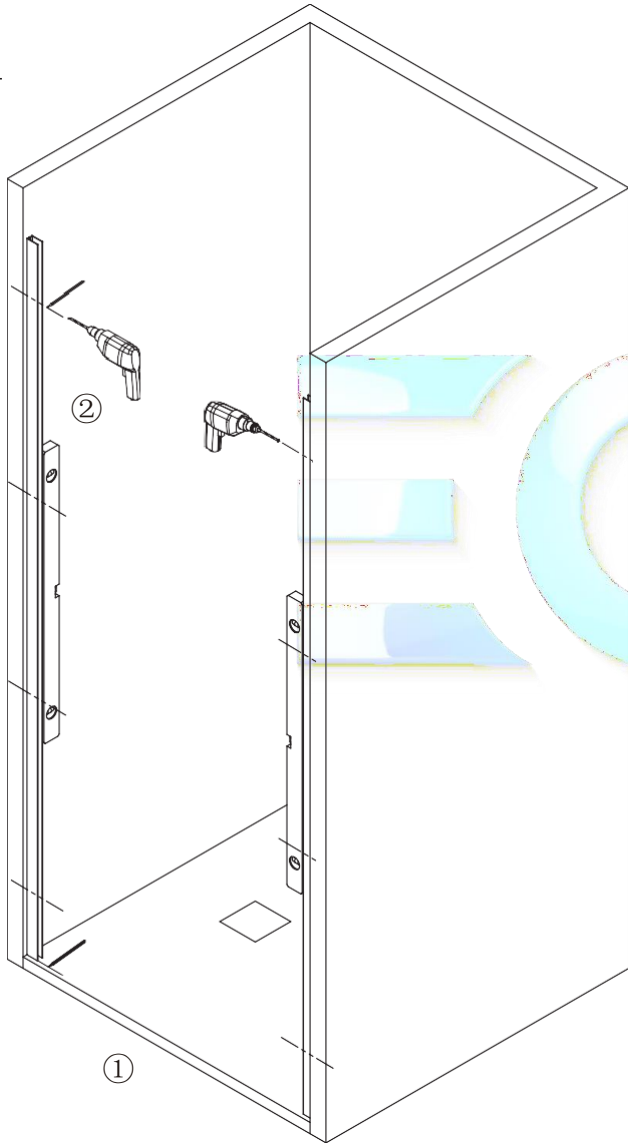
Surub 3.5x13mm  
(6pcs)



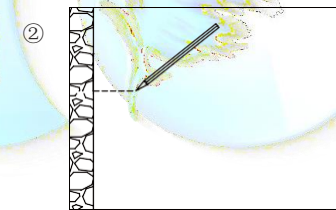
Capac cu surub  
cu inel din  
plastic (6pcs)



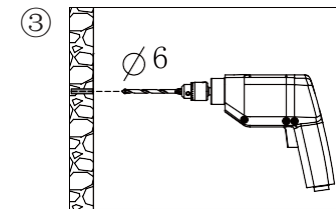
1



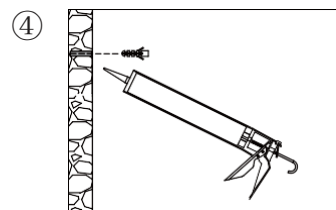
Rezervați o distanță de 10 mm de la marginea dușului tava de duș și trasați o linie de marcaj. Profilul de perete pentru ușa de sticlă(3L/3R) trebuie să fie instalat la o distanță de 10 mm de la marginea peretelui de tăvii de duș.



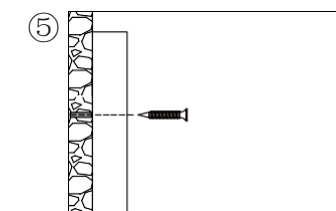
Marcați gaurile pe perete.



Diametru gaurilor este 8--φ6mm Conform marcărilor.

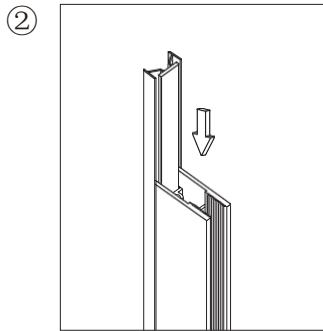
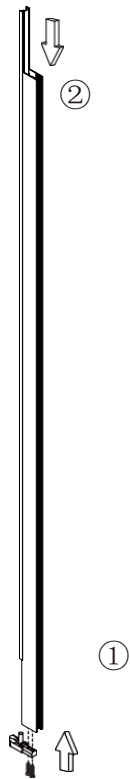


Introduceți diblurile (1) de perete în gauri și injectate silicon

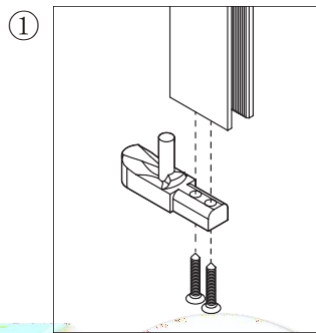


Atașați profilul de perete(3l/3R) cu ajutorul șuruburilor(2) 4x30mm

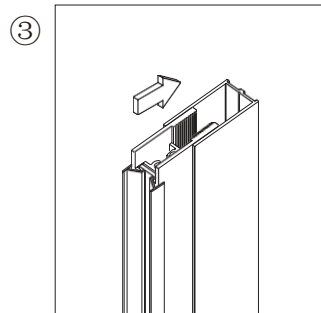
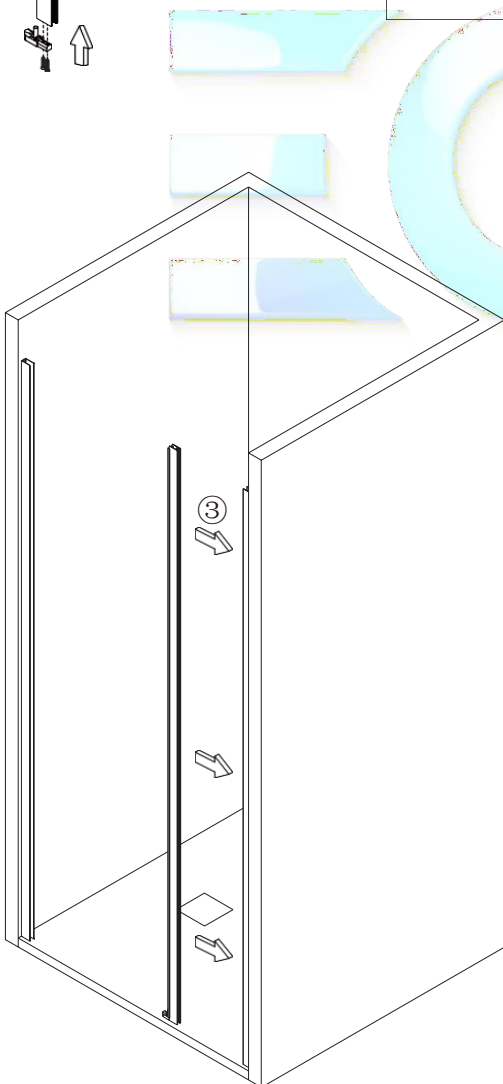
Localizați profilul de perete pentru ușa de sticlă (3L/3R) și plasați-l vertical pe peretele finit. Reglați profilul cu ajutorul unui boloboc.



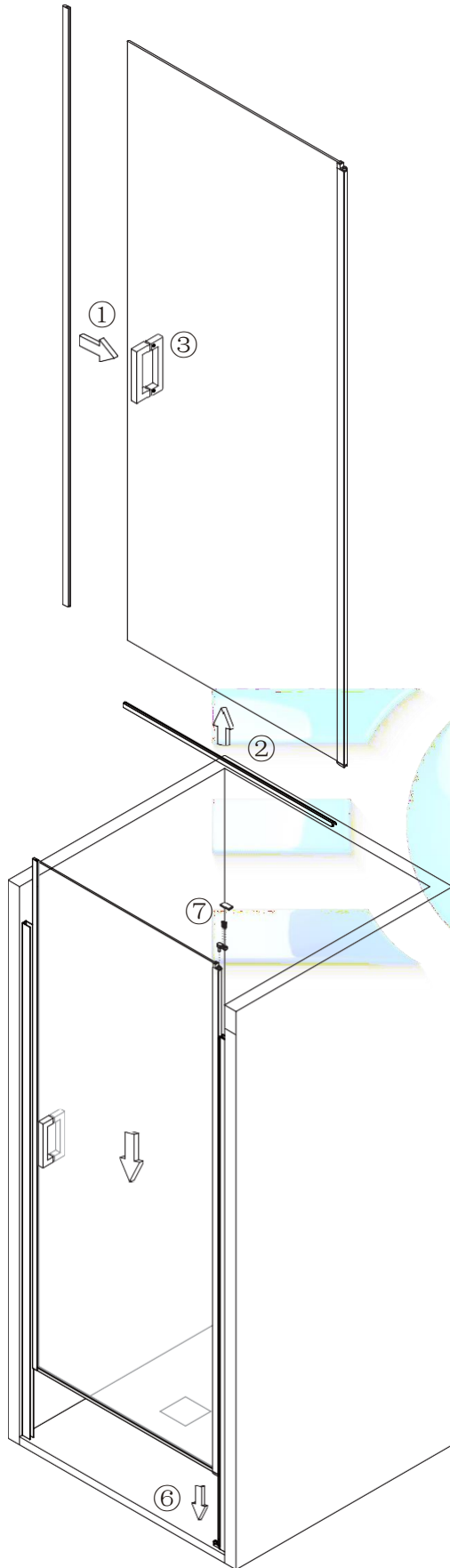
Împingeți garnitura dreaptă pentru profilul de sticlă și ușa de sticlă (14) în canelura profilului de sticlă drept pentru ușa de sticlă (16).



Localizați profilul de sticlă drept pentru ușa de sticlă (16). Împingeți ansamblul pivotului inferior (10) în canelura superioară a profilului de sticlă drept pentru ușa de sticlă (16), apoi fixați-l împreună cu profilul cu ajutorul șuruburilor.

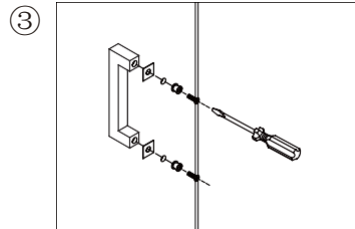


Împingeți profilul de sticlă drept asamblat pentru ușa de sticlă (16) în canelura profilului de perete drept pentru ușa de sticlă (3R).

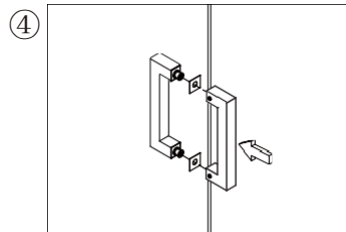


① Conectați ușa de sticlă (13) cu garnitura magnetică stânga pentru profilul de sticlă și ușa de sticlă (5)

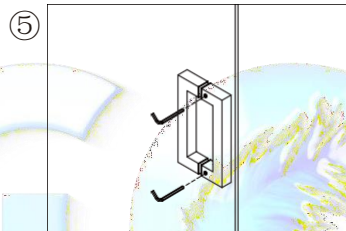
② Instalați profilul de jos împotriva apei (8) la ușa de sticlă (13)



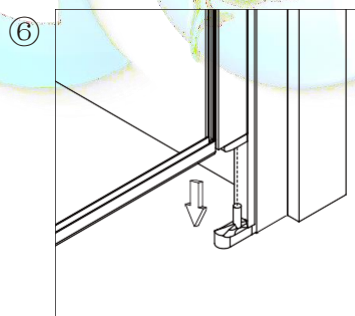
Instalați mânerul (12) în afara ușii de sticlă (13)



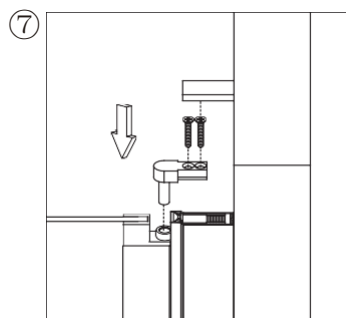
Instalați mânerul (12) în interiorul ușii de sticlă (13).



Folosiți un imbus pentru a conecta cele 2 manere (12).

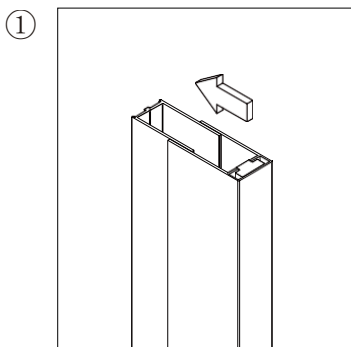


Conectați ușa de sticlă (13) la piesa pivotantă inferioară (10).

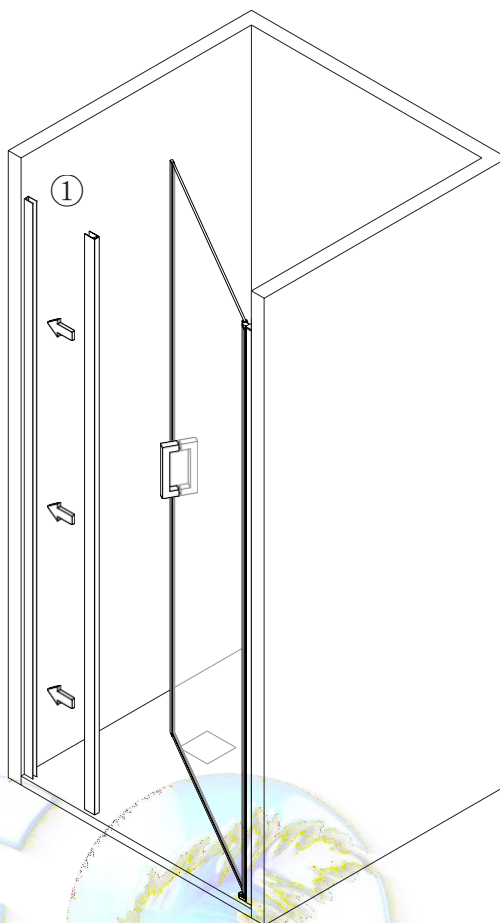


Împingeți ansamblul pivotului superior (15) în canelura superioară a suportului de pivot drept profil de sticlă pentru ușa de sticlă (1 buc.) (16); apoi fixați-l împreună cu profilul cu ajutorul șuruburilor. Apoi, șurubul de acoperire locațiile șuruburilor cu capacul decorativ pentru profilul de perete drept (17).

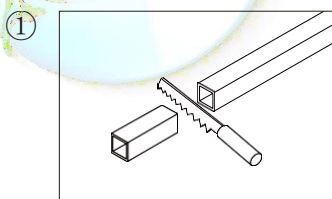
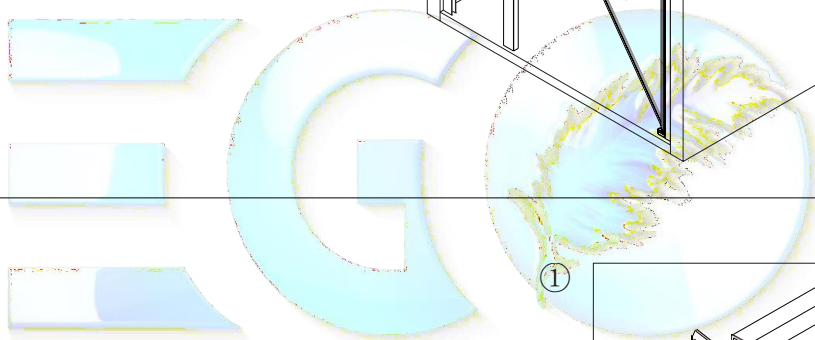
4



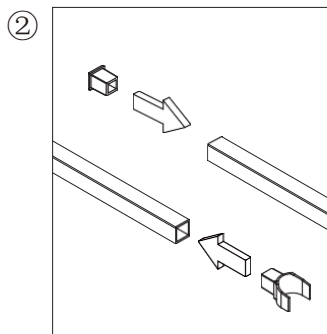
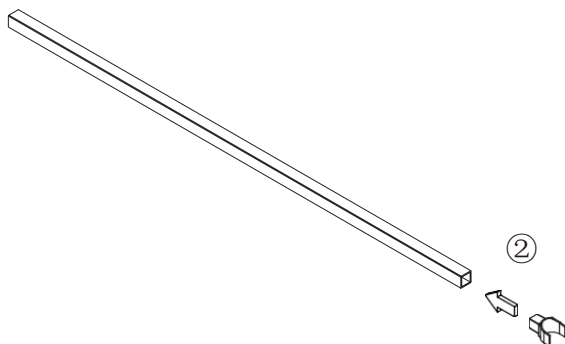
Conectați profilul de sticlă stânga pentru ușa de sticlă (1 buc.) (4) cu profilul stâng profil de perete stâng pentru ușa de sticlă (3L).



5

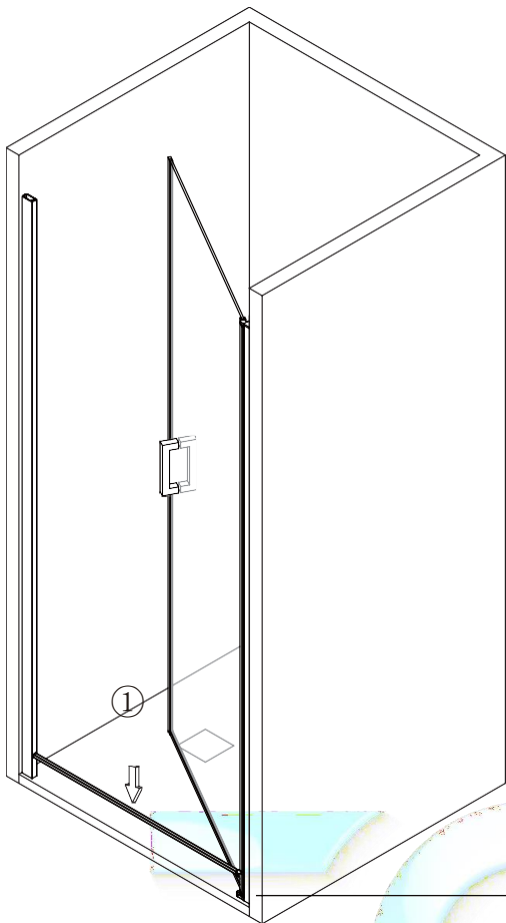


Tăiați banda de aluminiu rezistentă la apă (7) la lungimea necesară.

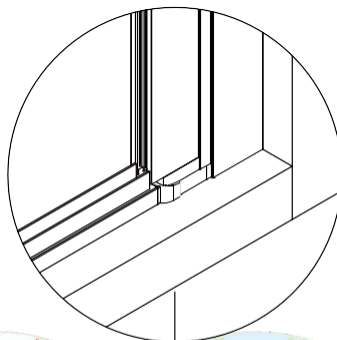


Conectați capacul decorativ pentru banda de aluminiu rezistentă la apă (6) și conectorul dintre banda de aluminiu rezistentă la apă și ansamblul pivotant (partea inferioară) (9) cu banda de aluminiu rezistentă la apă (7) pentru prima testare

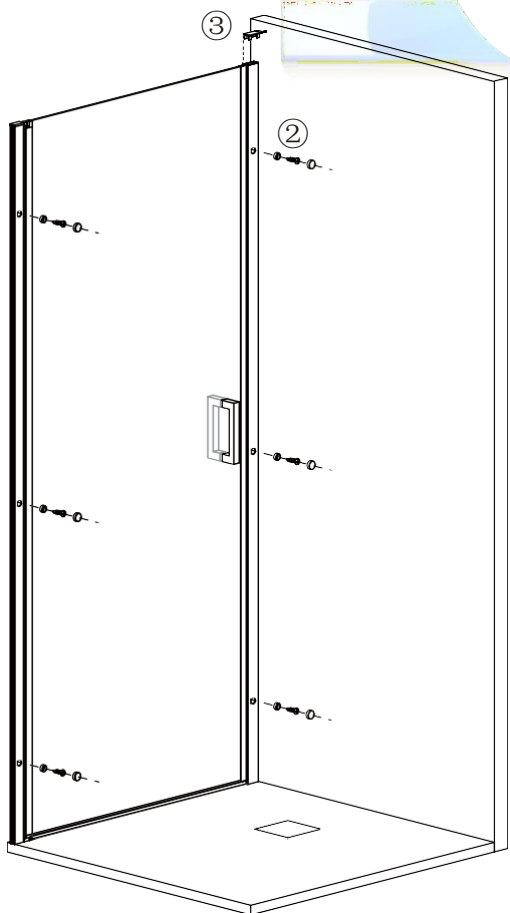
6



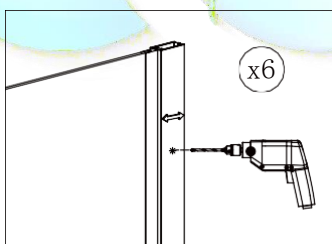
- ① Instalați banda de aluminiu rezistentă la apă (7) cu silicon pe podea sau pe tava de duș.



7

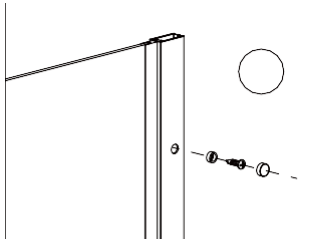


①



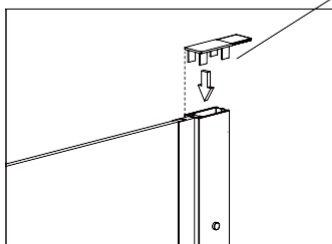
- Reglați lățimea ușii dvs. trăgând afară profilul de perete stâng pentru ușa de sticlă (3L) și profilul de sticlă stâng pentru ușa de sticlă (1pc) (4). Dacă este necesar pentru dimensiunea ușii dvs. Verificați din nou dacă aveți suficient spațiu între ușa de sticlă (13) și banda stângă pentru profilul de perete și ușa de sticlă (5). Apoi faceți găuri (6- $\phi$ 6mm) în profilul de sticlă stânga pentru ușa de sticlă (1 buc.) (4) prin profilul de perete stânga pentru ușa de sticlă (3L).

②



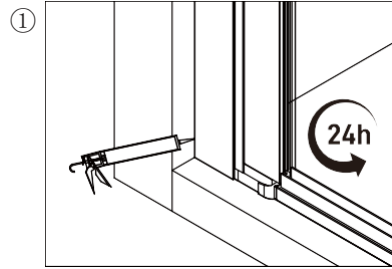
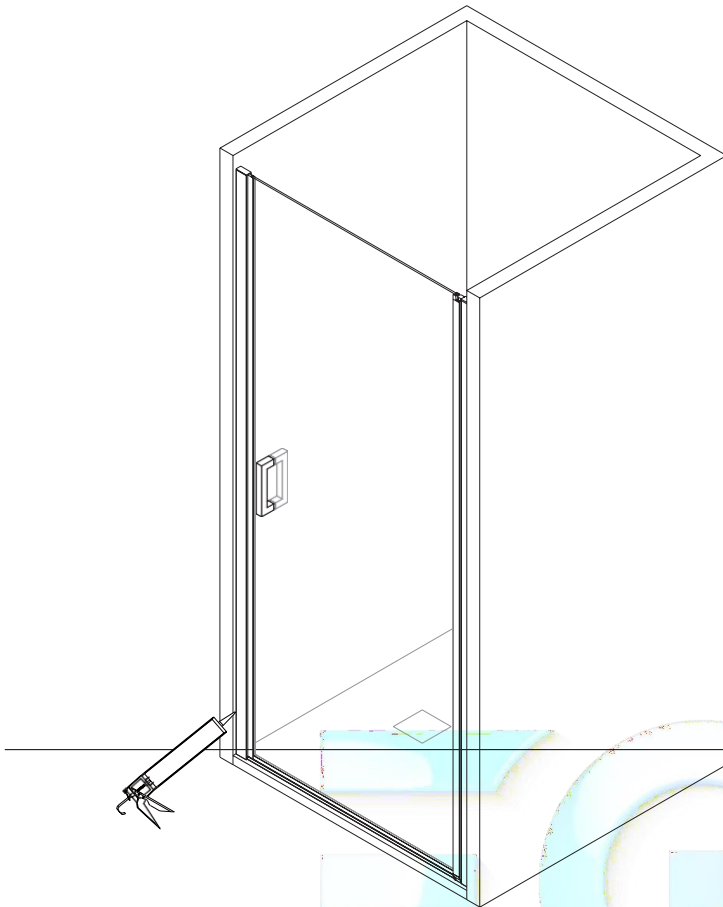
- Fixați profilul stâng de perete pentru ușa de sticlă (3L) și profilul de sticlă din stânga pentru ușa de sticlă (1 buc.) (4) cu șuruburi de 3,5x13mm (18). Acoperiți locațiile șuruburilor cu capacul șurubului cu inel de plastic (19).

③

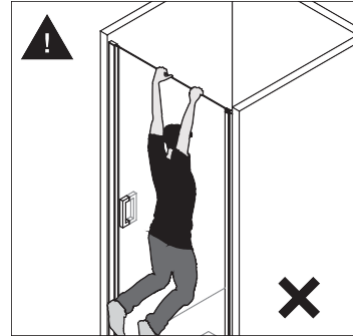


- Tăiați ornamentul profilul vertical fix standard (11) la lungimea necesară, apoi instalați-l cu profilul de perete stânga pentru ușa de sticlă (3L).





① Așezați silicon între perete / cadita de duș și profilul de perete pentru ușa de sticlă (3L/3R). Lăsați-l să se usuce timp de 24 ore.



În timpul instalării și utilizării, nu aplicați presiune excesivă pe sticlă. Nu vă atârnați întregul corp de sticlă, deoarece acest lucru poate cauza spargerea întregii cabine de duș, ceea ce poate duce la deteriorarea produsului și la vătămări corporale.