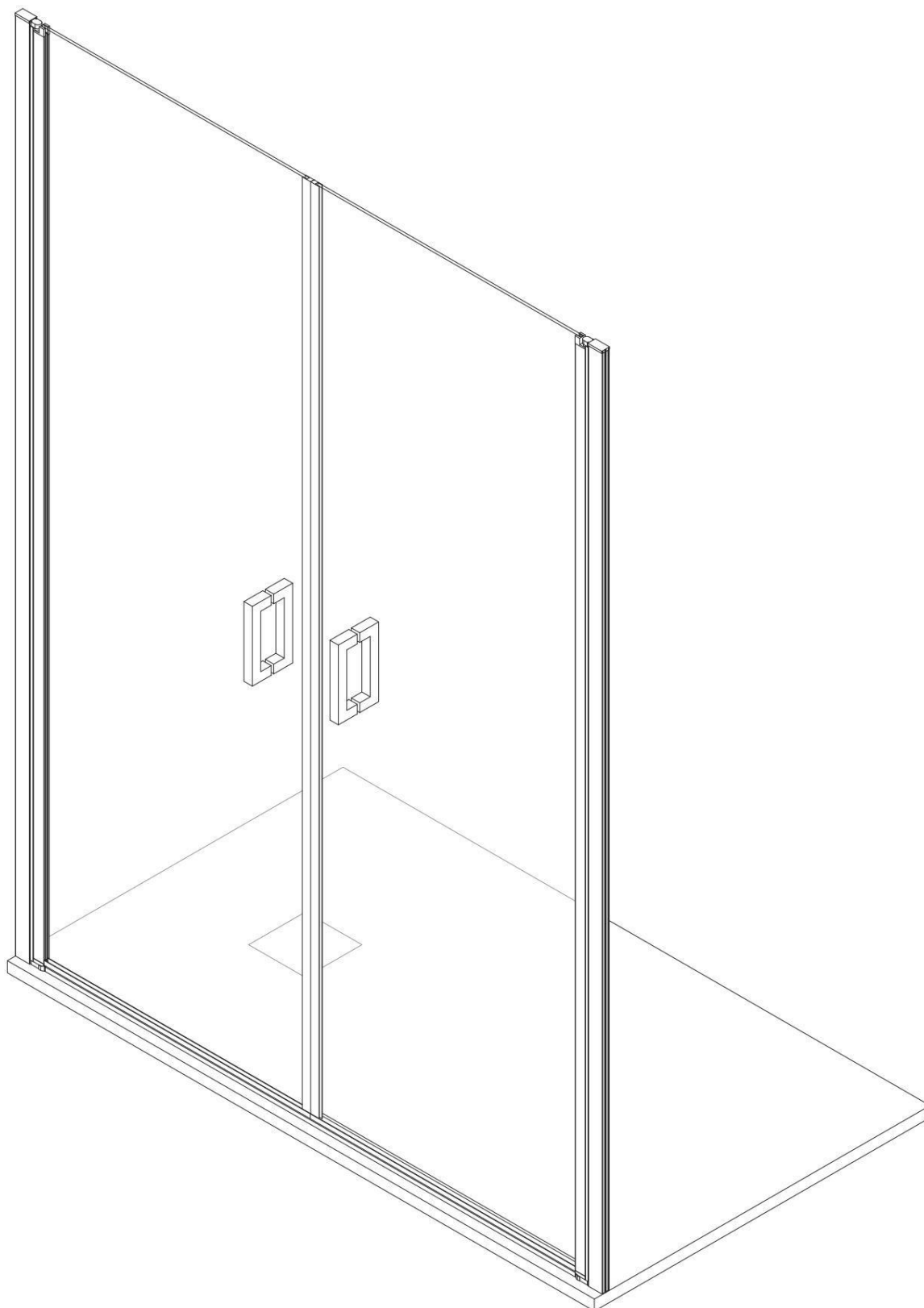
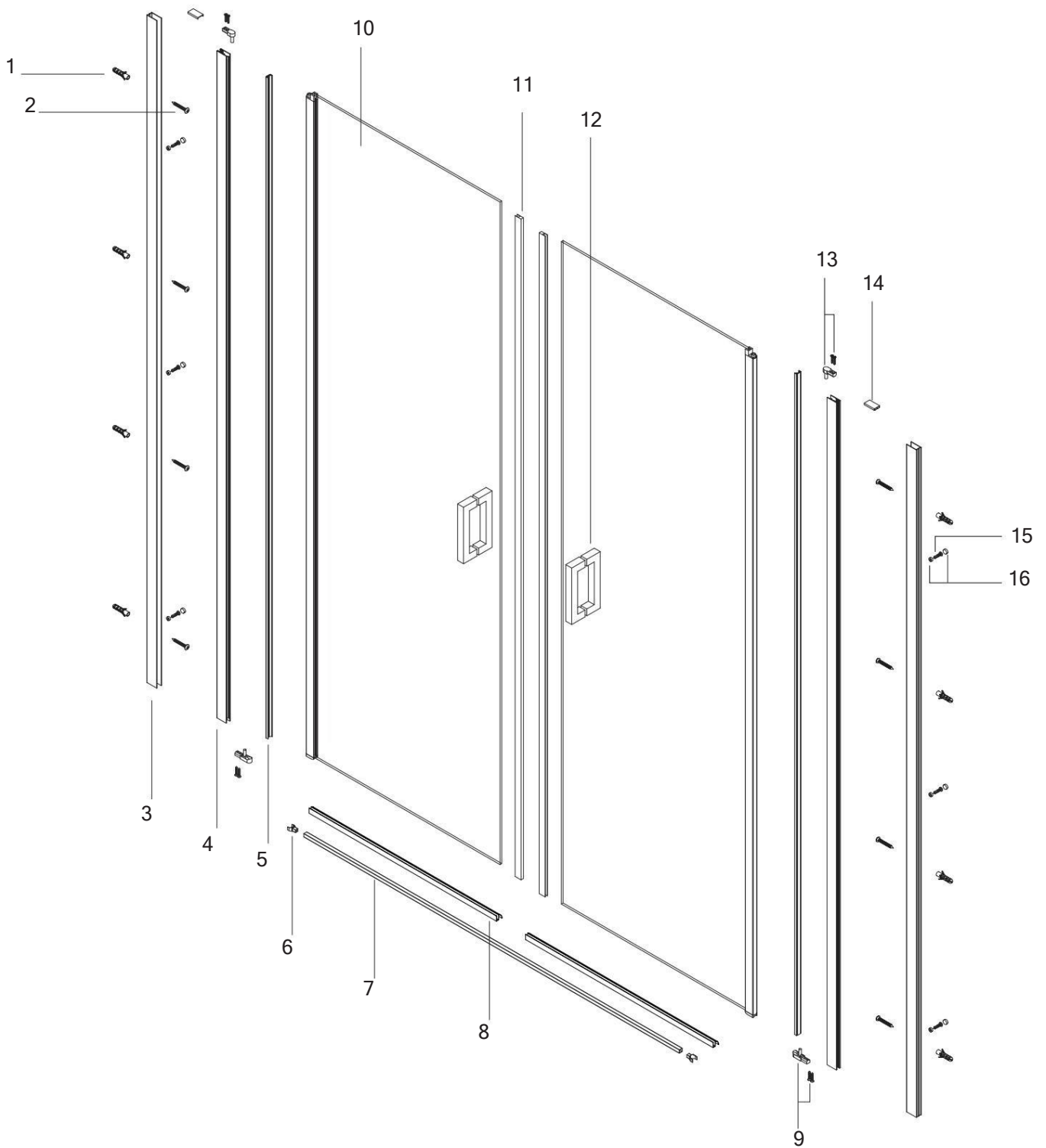


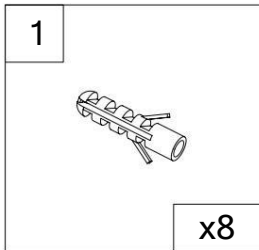
Manual de instalare usa de dus Napoli



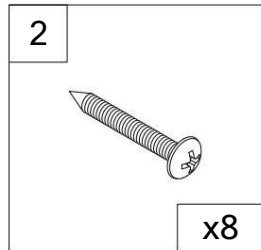
Piese de produs



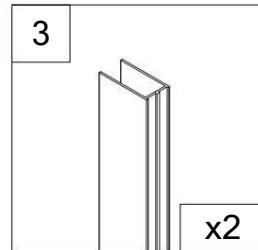
Piese de produs



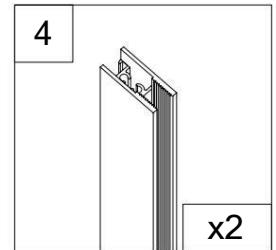
dopuri din plastic (8 buc)



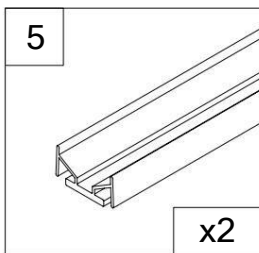
Șuruburi 4x30mm (8 buc)



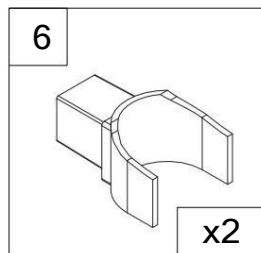
Profil de perete pentru usa de sticla (2 buc)



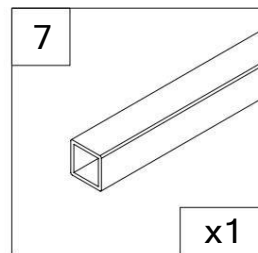
Profil de sticla pentru usa de sticla (2 buc)



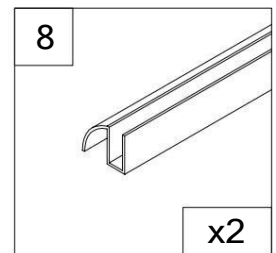
Garnitura pentru profil de sticlă& usa de sticla (2 buc)



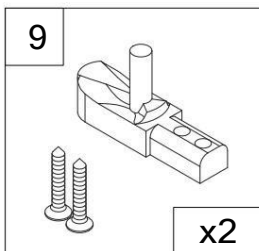
Conector între Bandă rezistentă la apă din aluminiu și ansamblu pivot (jos) (2 buc)



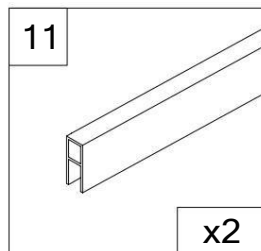
Bandă de aluminiu rezistentă la apă (1 buc)



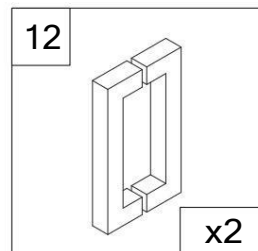
Banda inferioară anti-apă (2 buc)



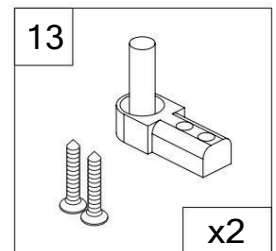
Ansamblu pivot (jos) (2 buc)



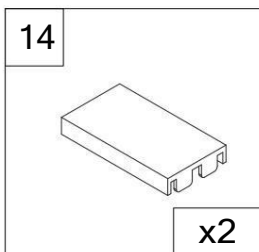
Banda magnetica pt usa de sticla (2 buc)



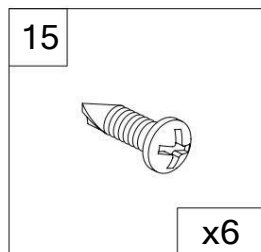
Mânăre (2 buc)



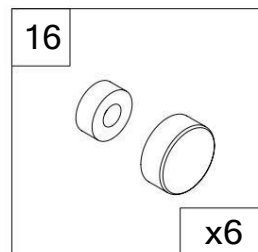
Ansamblu pivot (superior) (2 buc)



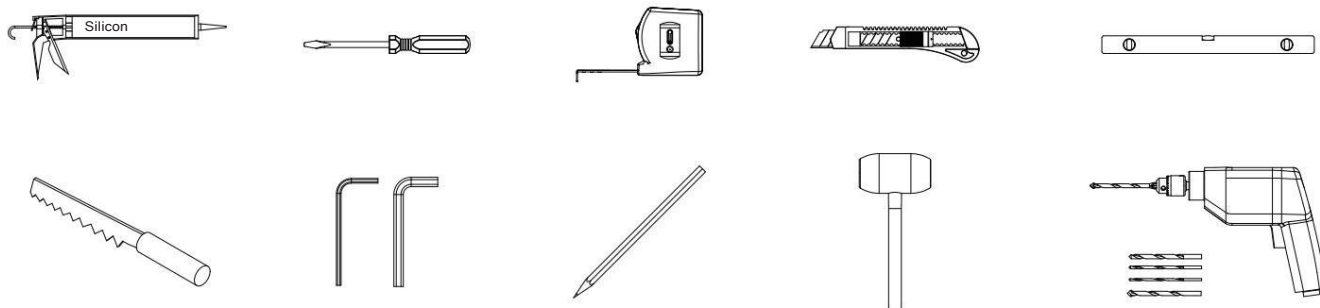
Husa decorativa pentru profil de perete (2 buc)



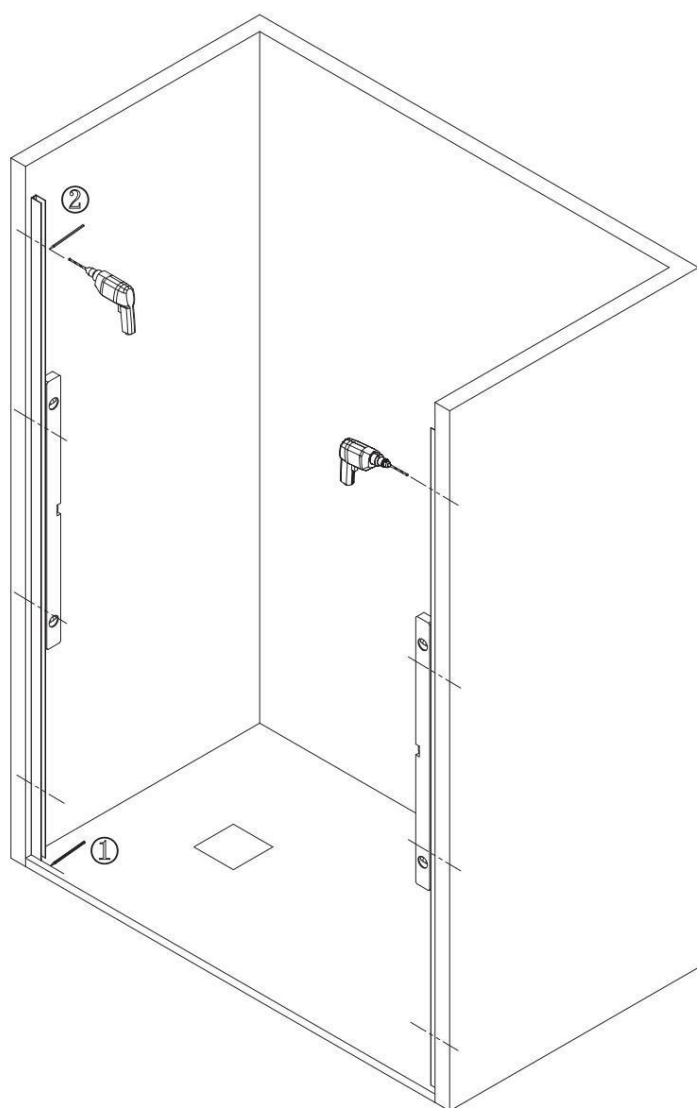
Șurub 3,5x13 mm (6 buc)



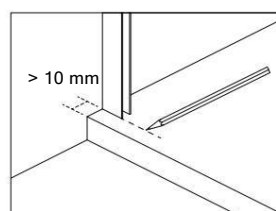
Capac cu filet cu inel de plastic (6 buc)



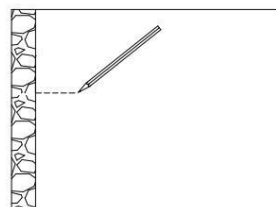
1



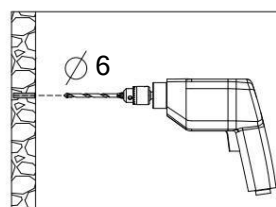
Localizați profilul de perete pentru ușa din sticlă (3) și așezați-l vertical pe peretele finit. Reglați profilul utilizând un nivel.



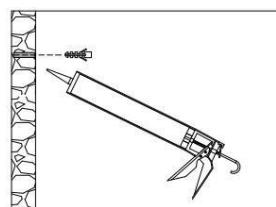
Rezervați o distanță de 10 mm de la marginea căzii de duș și trasați un semn de linie. Profilul de perete pentru ușa din sticlă (3) trebuie instalat la 10 mm de marginea căzii de duș.



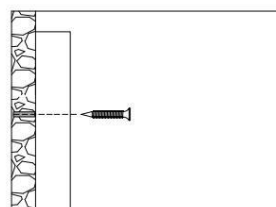
Marcați găurile pe perete.



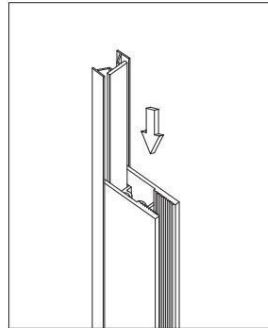
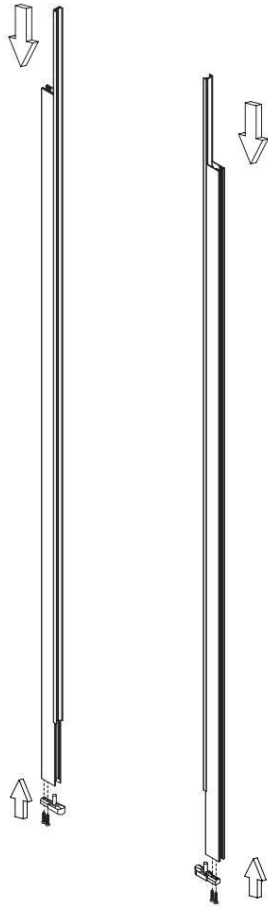
Găurirea găurilor (8-- $\varnothing 6$ mm) conform semnelor.



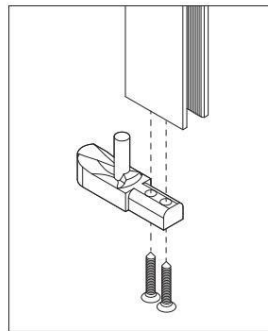
Introduceți dopurile de plastic (1) în găuri. Am injectat silicon în găuri.



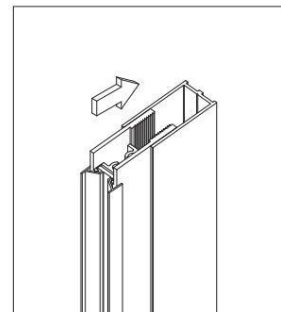
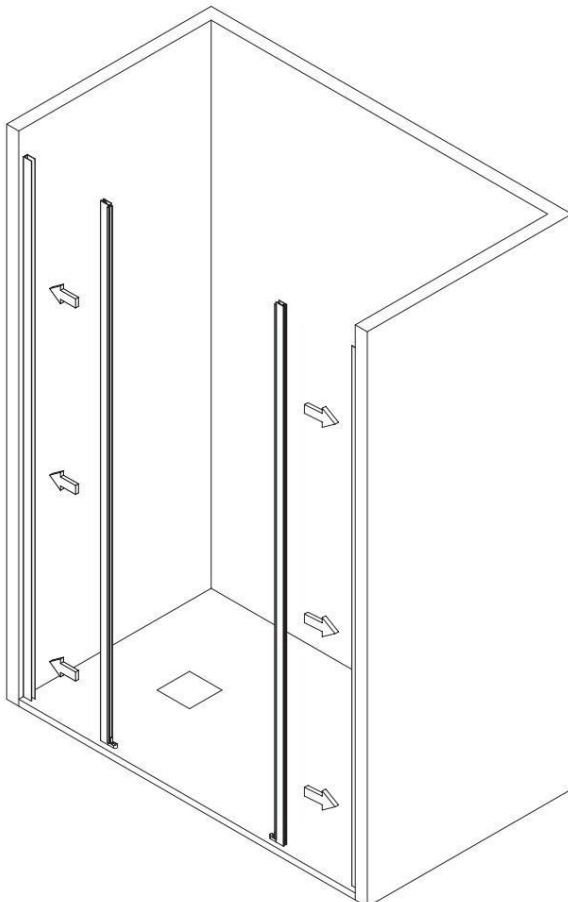
Atașați profilul de perete pentru ușa de sticlă (3) pe perete folosind șuruburi 4x30mm (2).



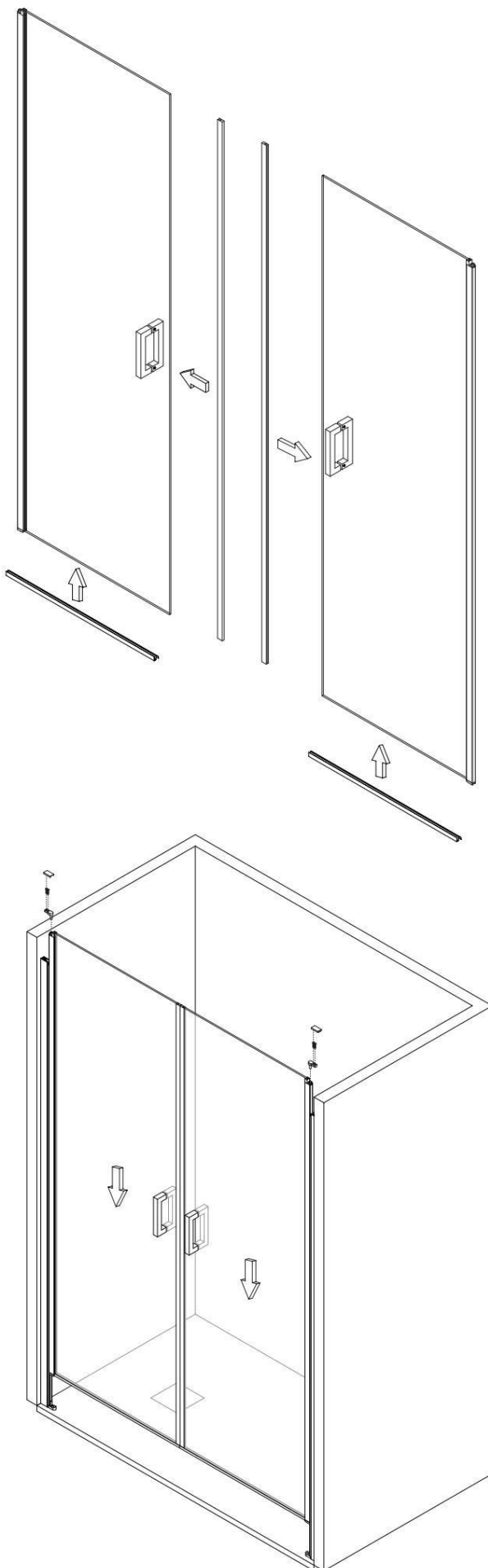
Împingeți benzi pentru profil de sticlă și ușa de sticlă (5) în canelura profilului de sticlă pentru ușa de sticlă (4).



Localizați profilul de sticlă pentru ușa de sticlă (4). Împingeți ansamblul pivot inferior (9) în canelura superioară a profilului de sticlă pentru ușa din sticlă (4), apoi fixați-l și profilul cu șuruburi.

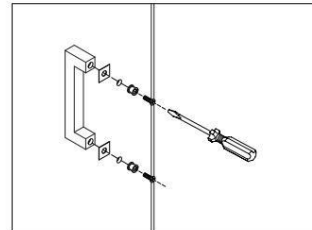


Împingeți profilele de sticlă pentru ușa din sticlă (4) în canelura profilului de perete pentru ușa din sticlă (3).

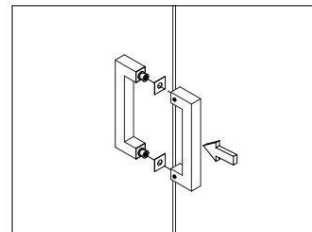


Conectați ușa de sticlă (10) cu bandă magnetică pentru ușa de sticlă (11).

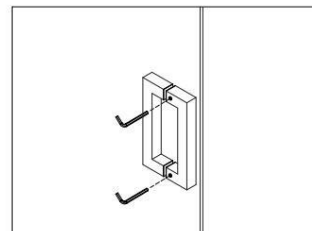
Instalați banda inferioară anti-apă (8) pe ușa de sticlă (10).



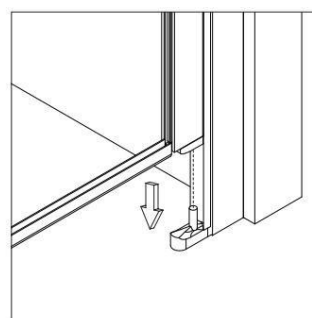
Instalați mânerul (12) în afara ușii de sticlă (10).



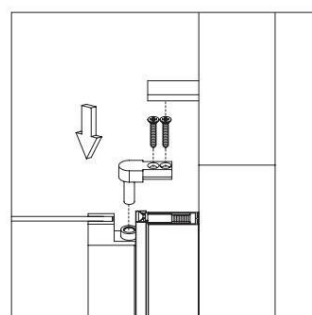
Instalați mânerul (12) în interiorul ușii de sticlă (10).



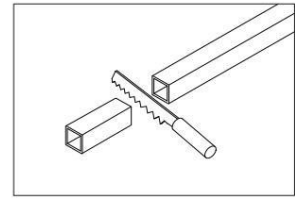
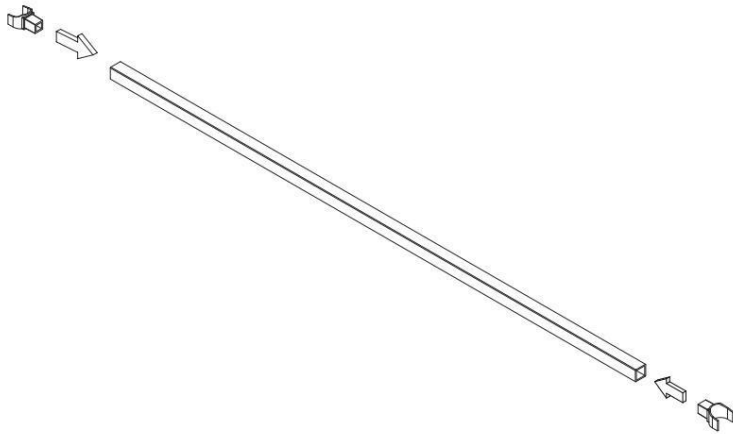
Utilizați cheia hexagonală pentru a conecta două mânere (12).



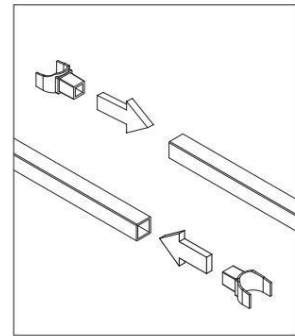
Conectați ușa de sticlă (10) la ansamblul pivot inferior (9).



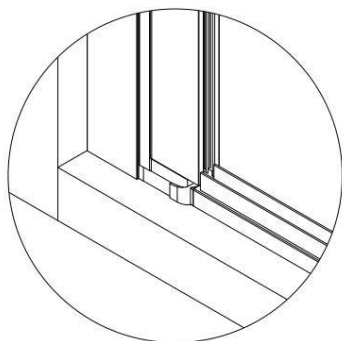
Împingeți ansamblul pivot superior (13) în canelura superioară a profilului de sticlă pentru ușa din sticlă (4); apoi fixați-l și profilul cu șuruburi. Apoi capacul șurubului locații cu capac decorativ pentru profil de perete (14).



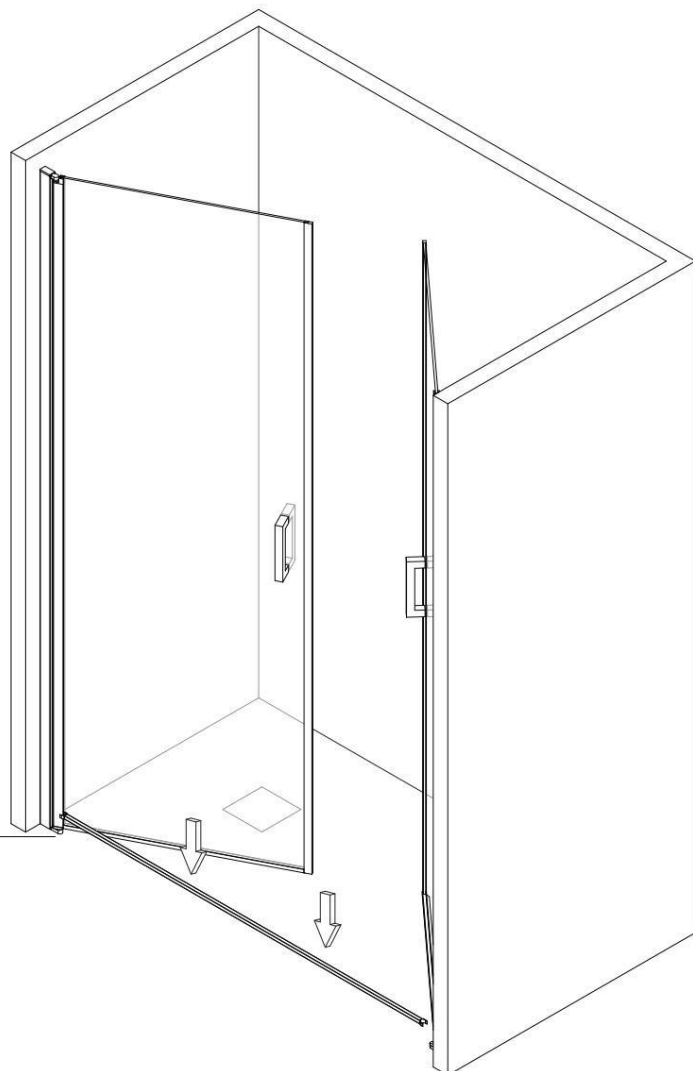
Tăiați banda de aluminiu impermeabilă (7) la lungimea necesară.



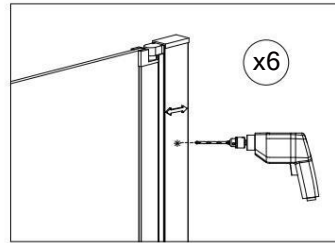
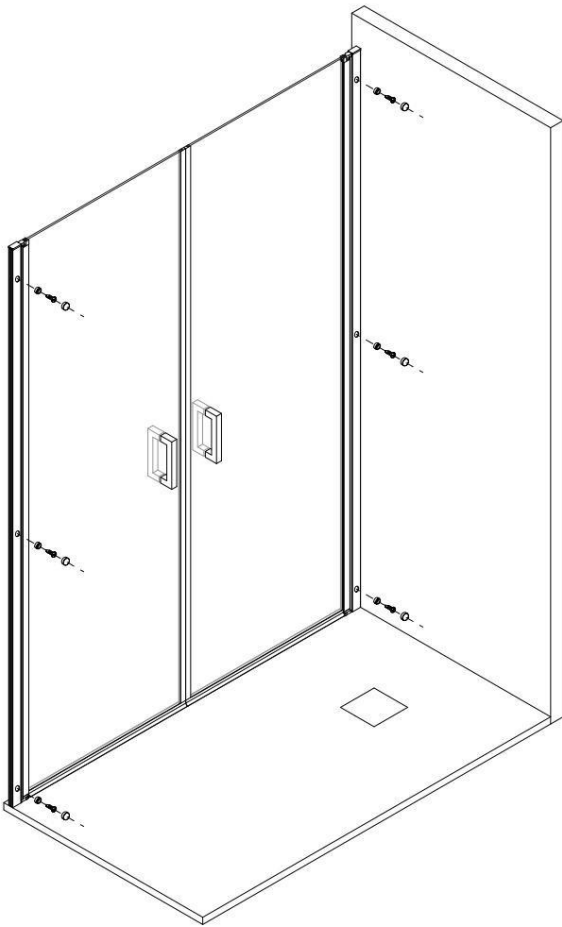
Conectați conectorul dintre banda rezistentă la apă din aluminiu și ansamblul pivot (de jos) (6) cu banda impermeabilă din aluminiu (7) pentru testare mai întâi.



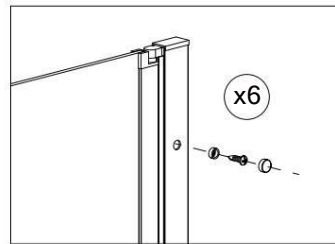
Montați banda de aluminiu rezistentă la apă (7) cu cimentul de sticlă pe podea sau pe cada de duș.



5

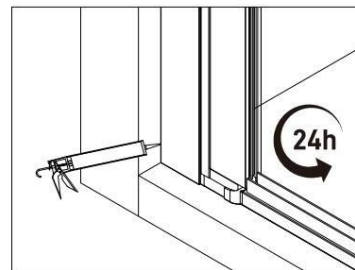
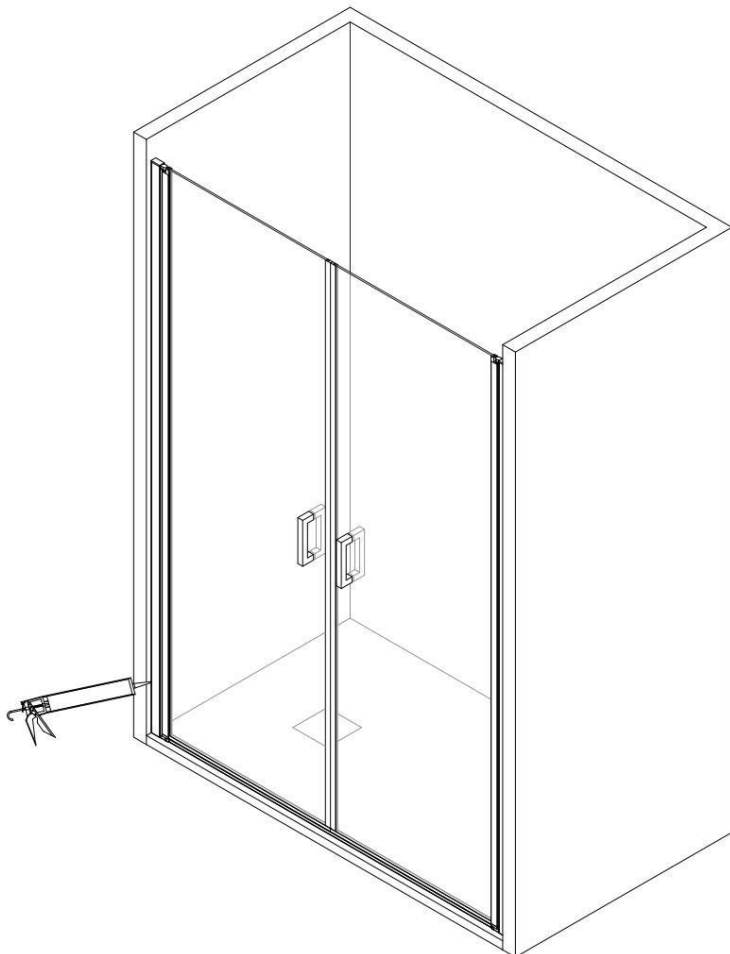


Reglați lățimea ușii dvs. trăgând Profilul de perete pentru ușa din sticlă (3) și Profilul de sticlă pentru ușa din sticlă (4), dacă este necesar pentru dimensiunea ușii dvs. Verificați din nou dacă aveți suficient spațiu între ușa de sticlă (10) și banda magnetică pentru ușa de sticlă (11). Apoi găuriți găuri (6-- \varnothing 6mm) în Profilul de sticlă pentru ușa de sticlă (4) prin Profilul de perete pentru ușa de sticlă (3).

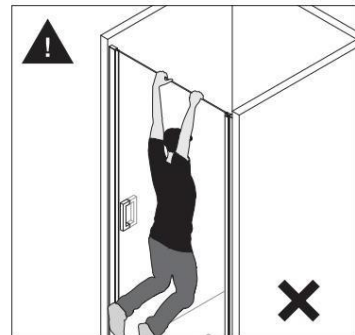


Fixați Profilul de perete pentru ușa din sticlă (3) și profilul de sticlă pentru ușa din sticlă (4) cu șurubul 3,5x13mm (15). Acoperiți locațiile șuruburilor cu capac cu șurub cu inel de plastic (16).

6



Așezați cimentul de sticlă între perete/cada de duș și profilul de perete pentru ușa din sticlă (3). Lasă-l să se usuce timp de 24 de ore.



În timpul instalării și utilizării, nu aplicați presiune excesivă asupra sticlei. Nu agățați întregul corp de sticlă, deoarece acest lucru poate provoca spargerea întregii cabine de duș, ducând la deteriorarea produsului și la vătămare corporală.

