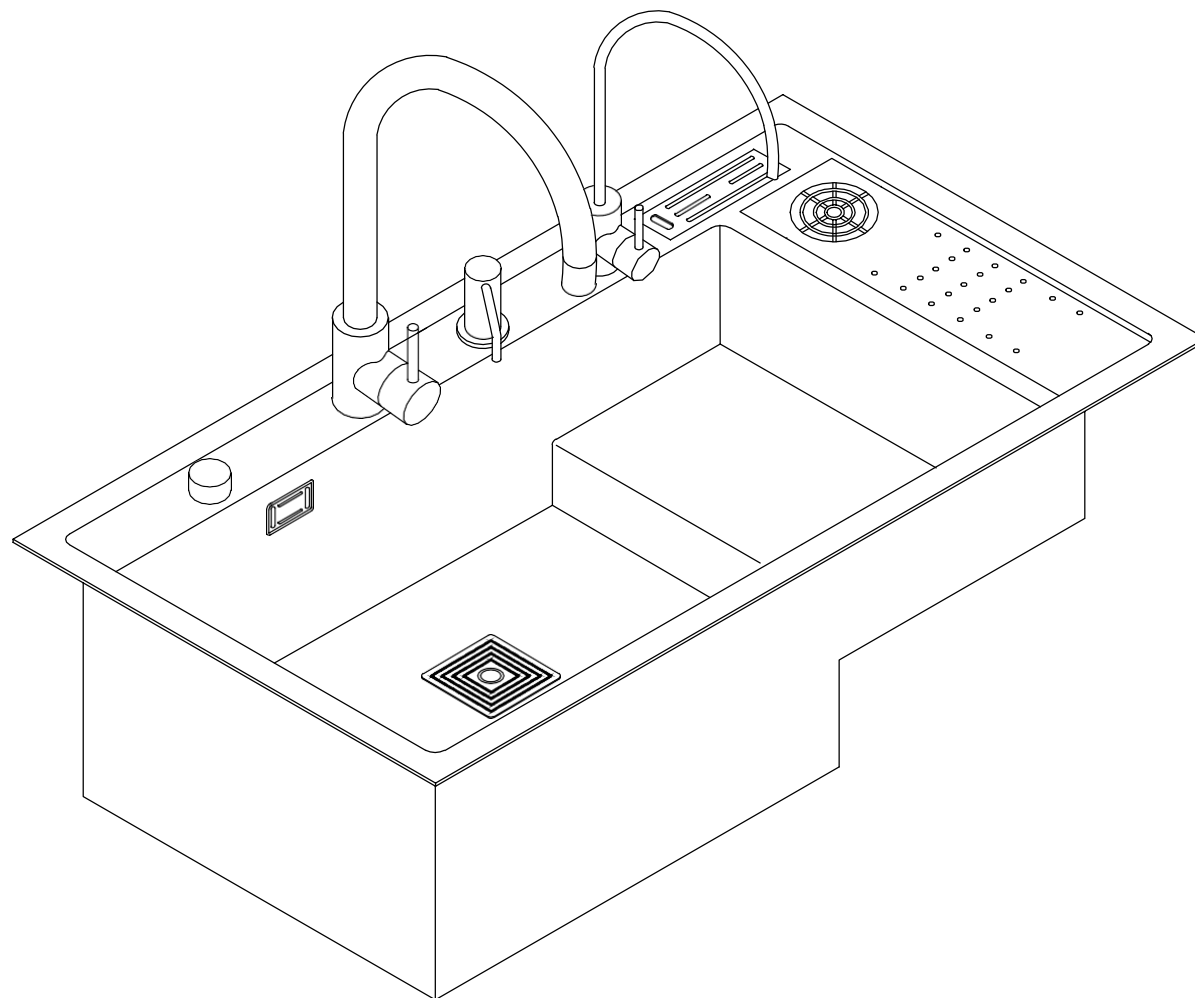
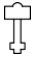





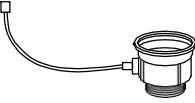

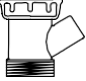
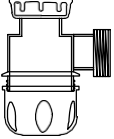



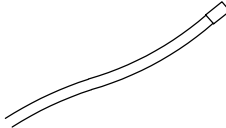
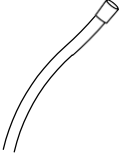








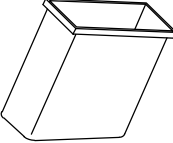


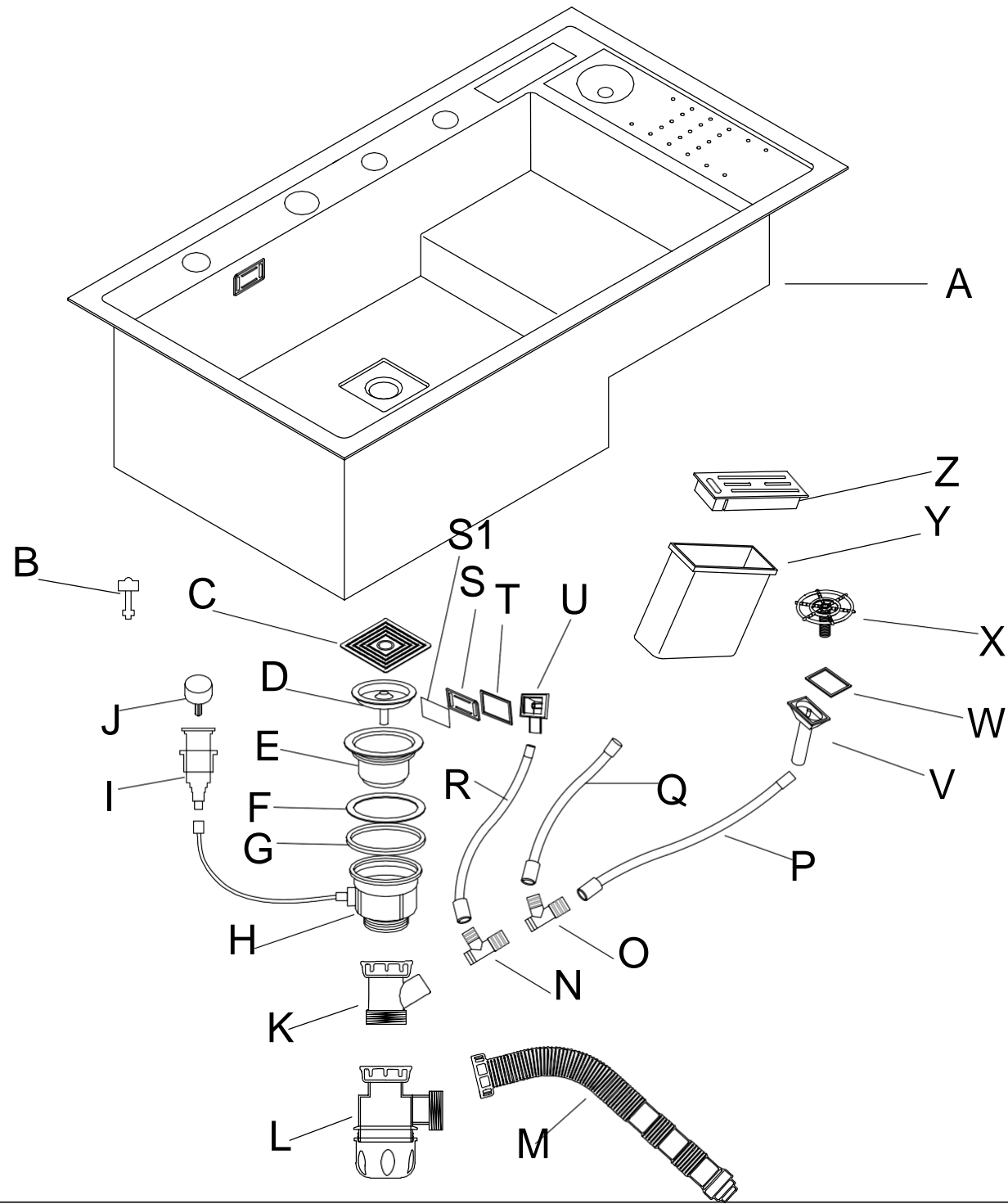
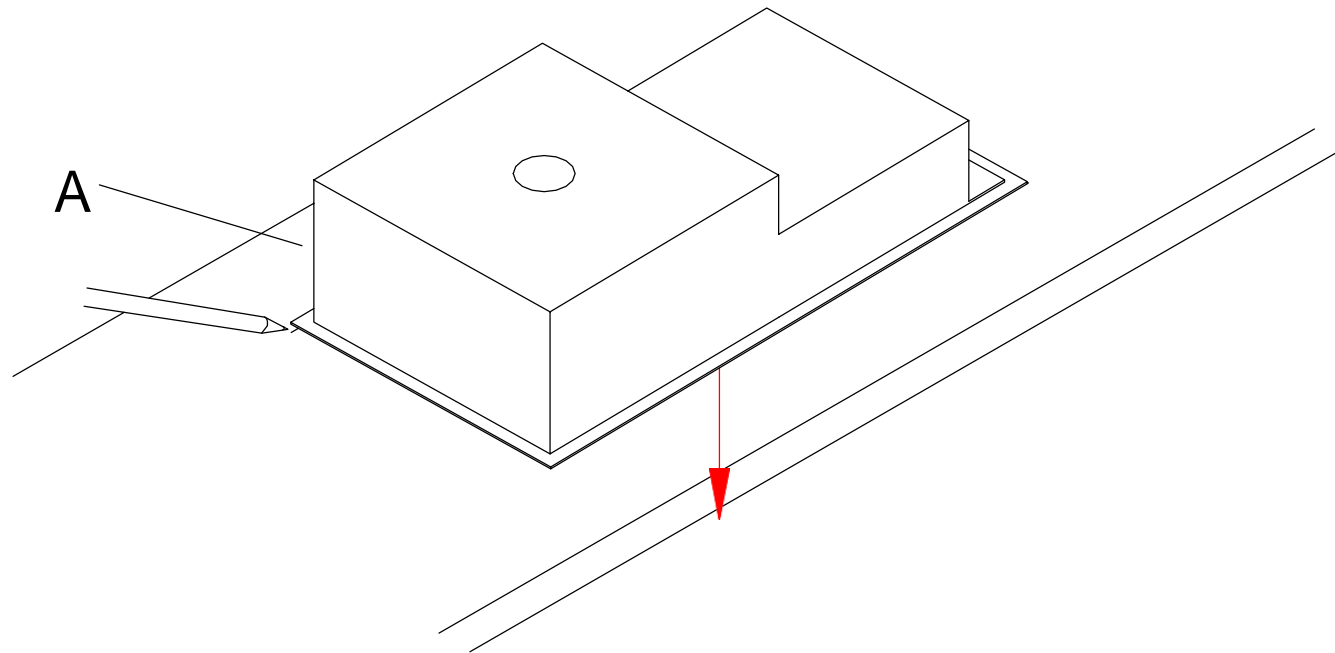


Instructiuni de montaj pentru statia de bucatarie IVONA

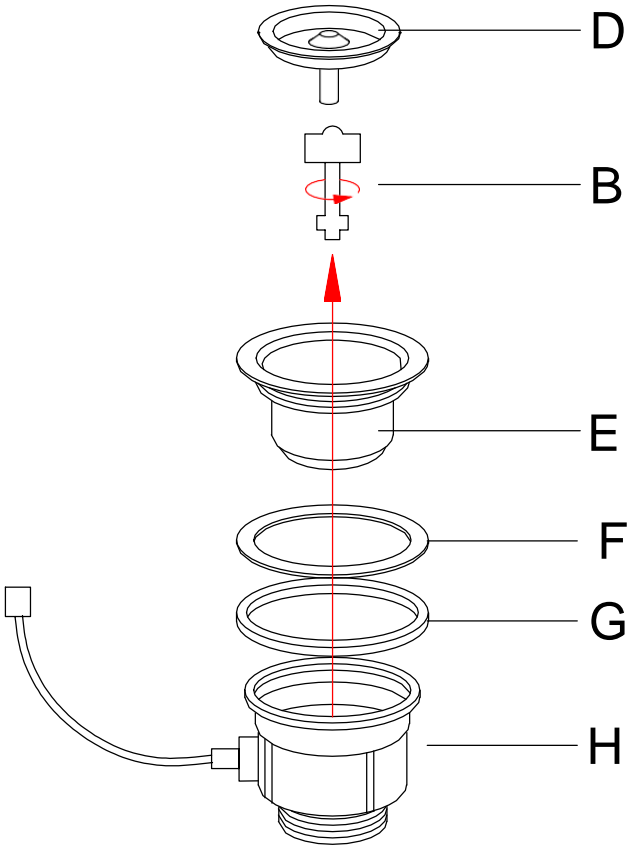


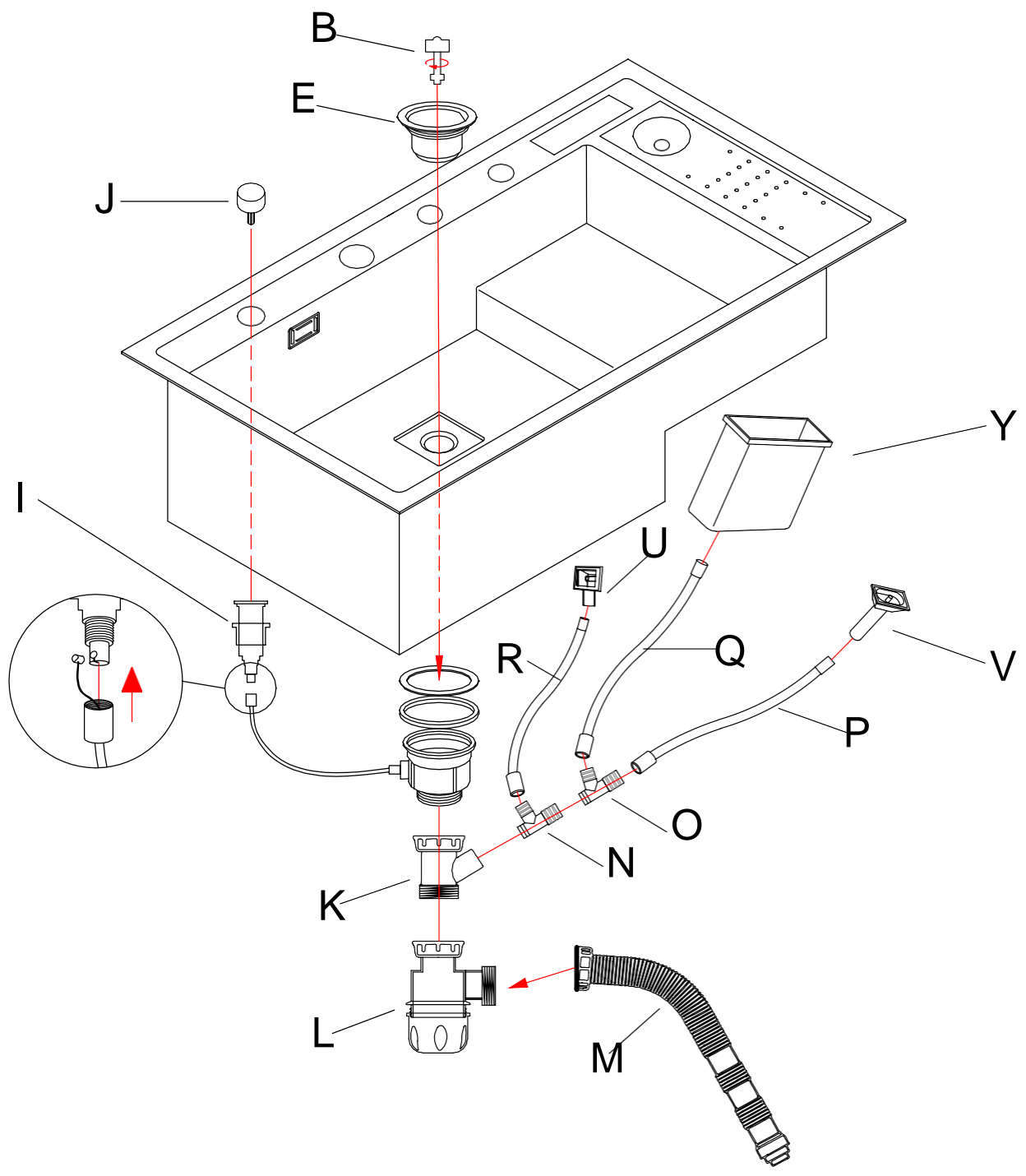
Bx1 	Cx1 	Dx1 	Ex1 	Fx1 	Gx1 
Hx1 	Jx1 	Kx1 	Lx1 	Mx1 	Nx1 
Ox1 	Px1 	Qx1 	Rx1 	S1x1 	S1x1 
Tx1 	Ux1 	Vx1 	Wx1 	Xx1 	Yx1 
Zx1 	AAx2 				

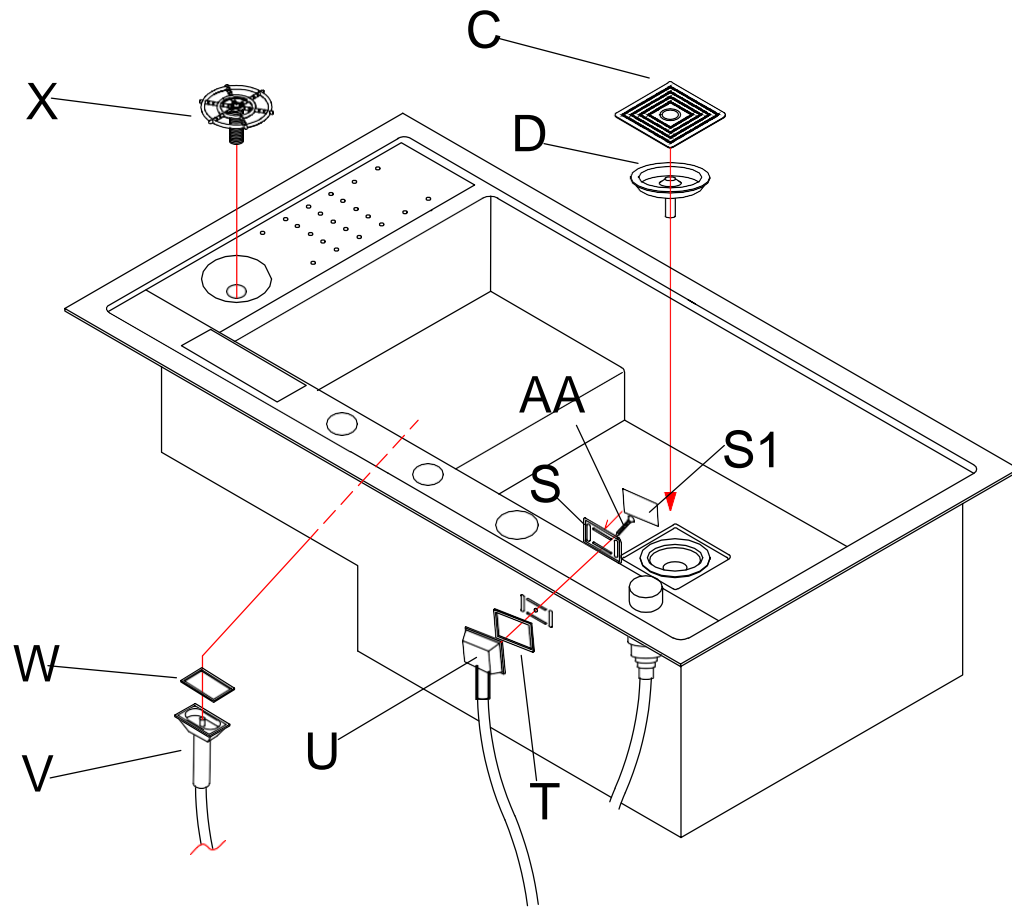


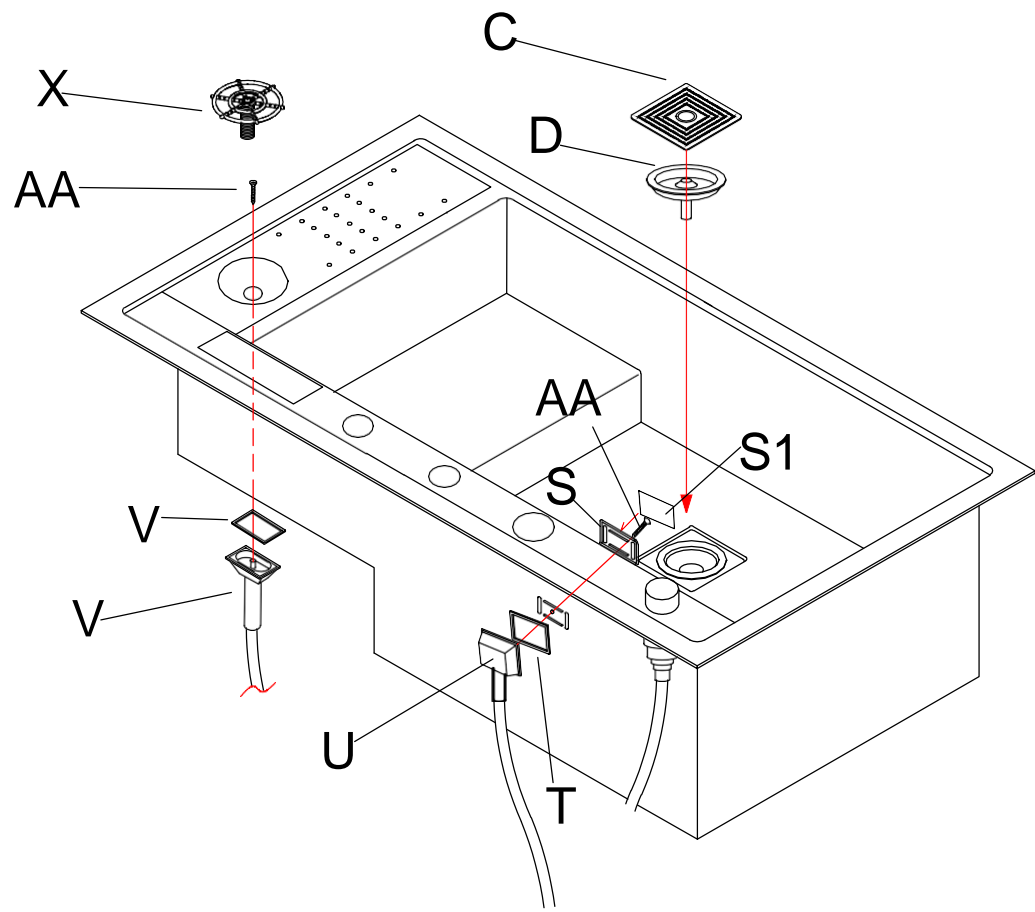


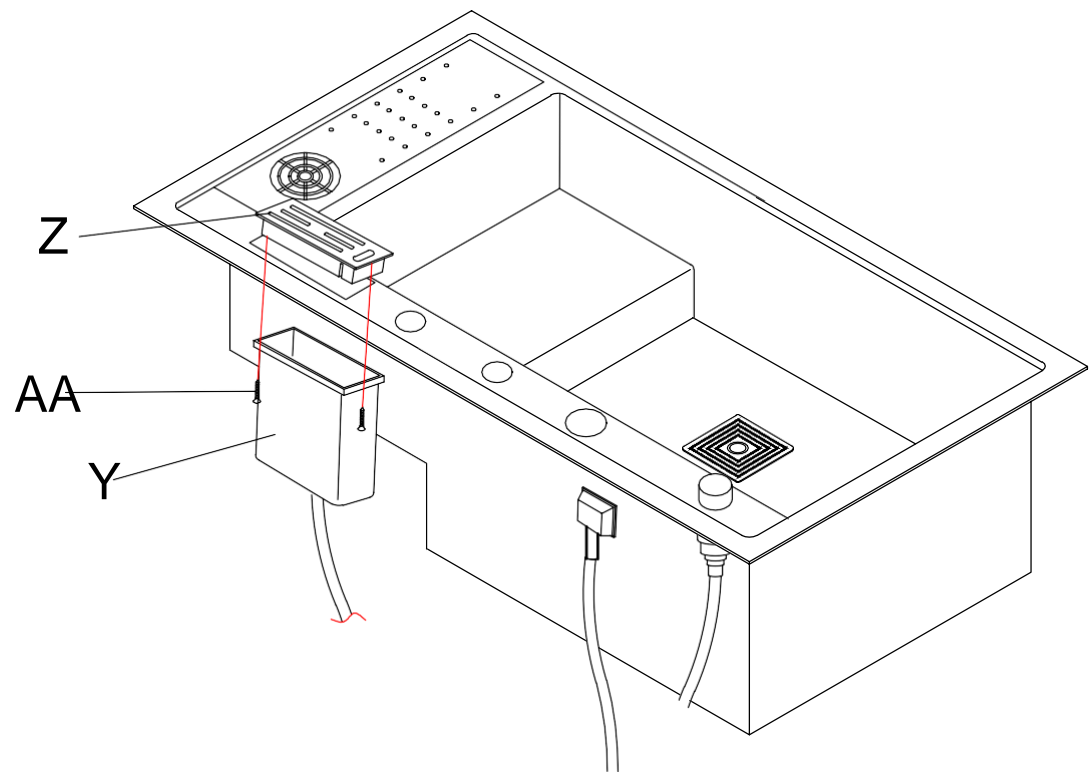
Folositi un creion pentru a trasa conturul

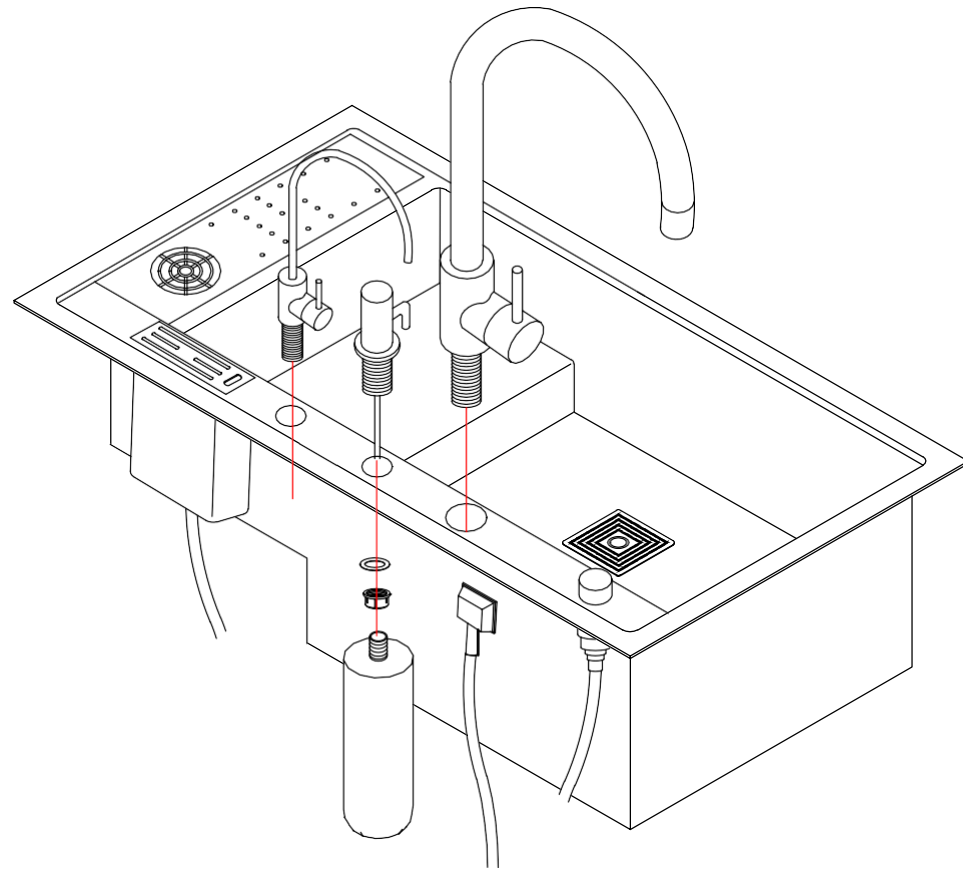


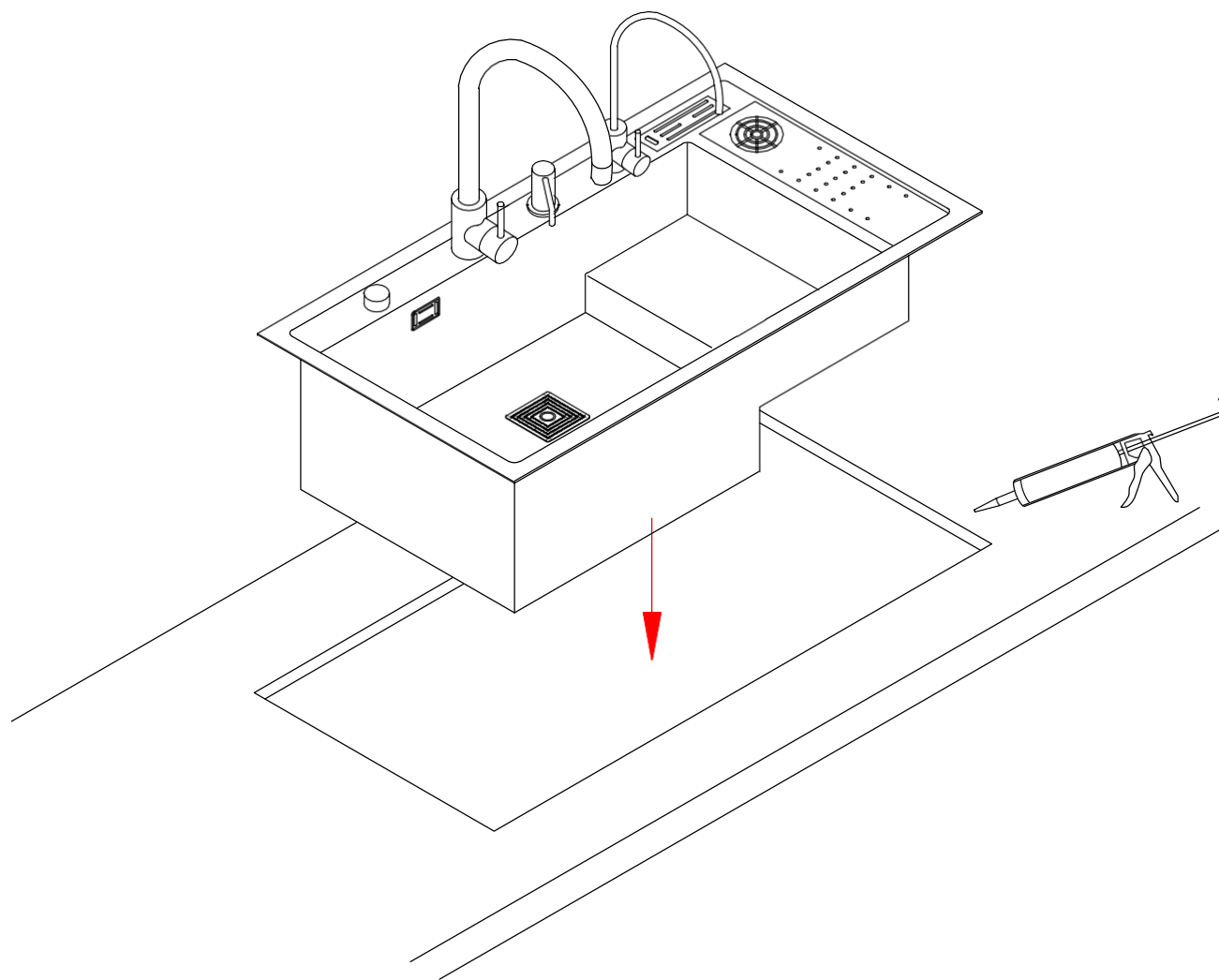












Aplicati silicon pe margini pentru a fixa chiuveta

Ax1

